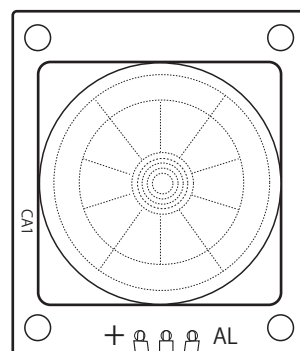
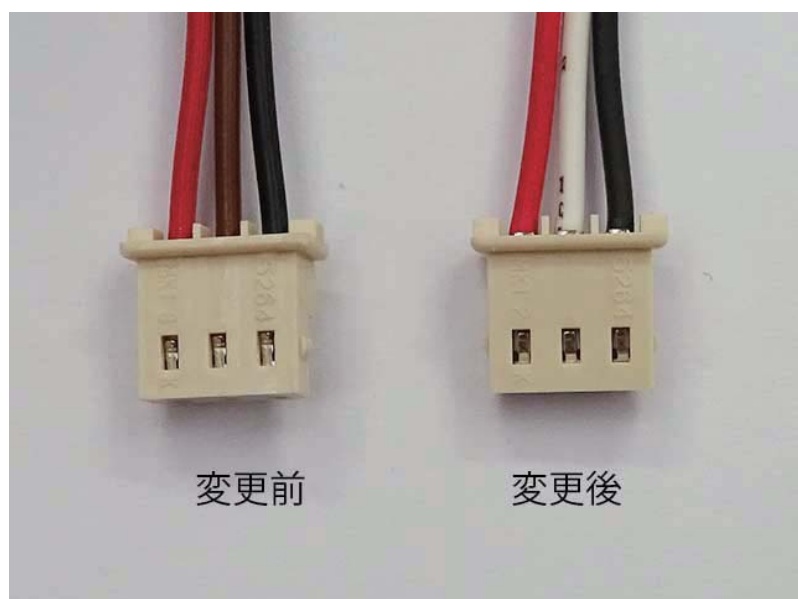
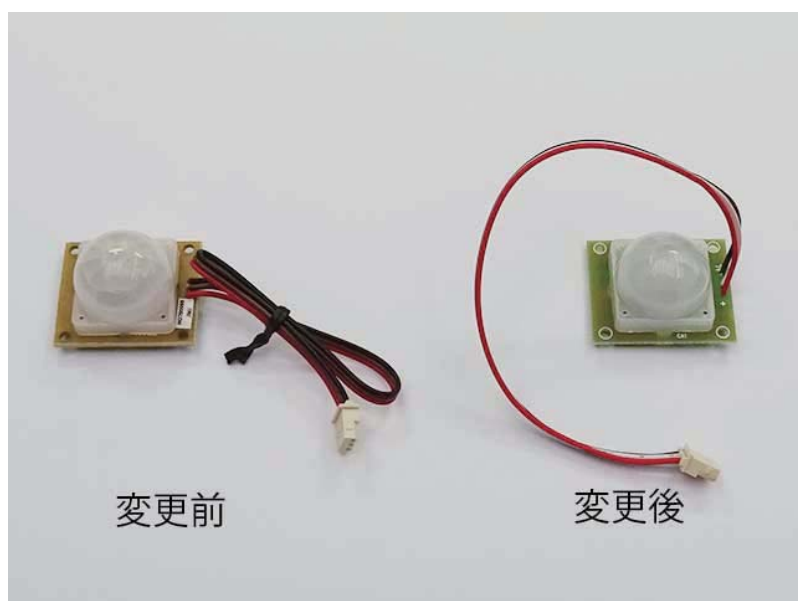


PIR モーションセンサーユニット **SE-10**

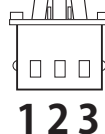
焦電型赤外線センサモジュール

仕様変更のお知らせ

基板の色とケーブルの色が変わります。基板の寸法と電気的仕様に変更はありません。



- 1 : +B
- 2 : GND
- 3 : ALARM



2015.6.5