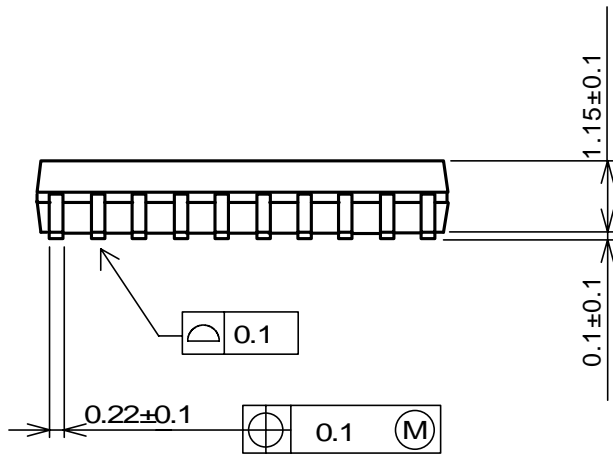
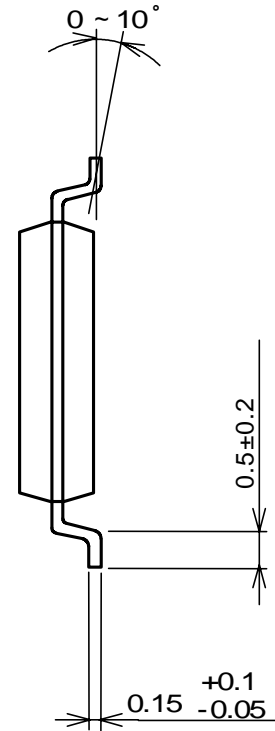
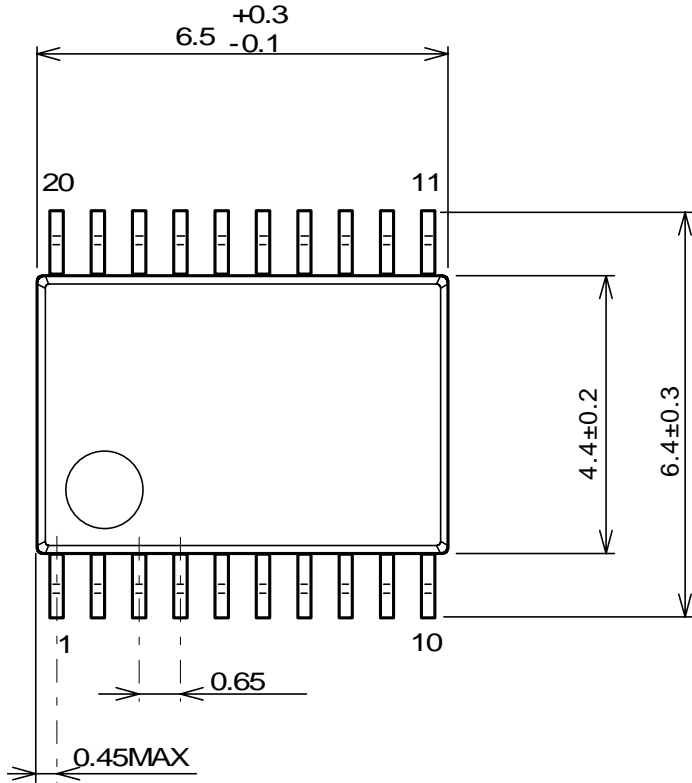


SSOP20



単位 : mm