

SPECIFICATIONS

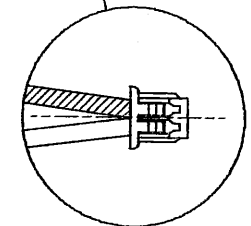
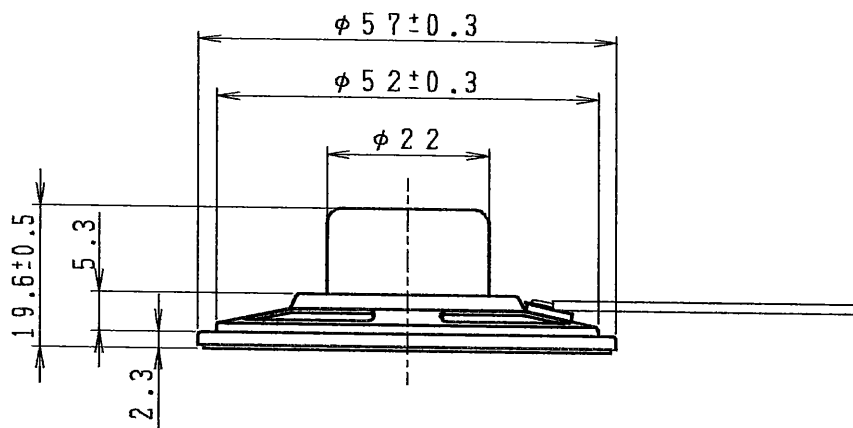
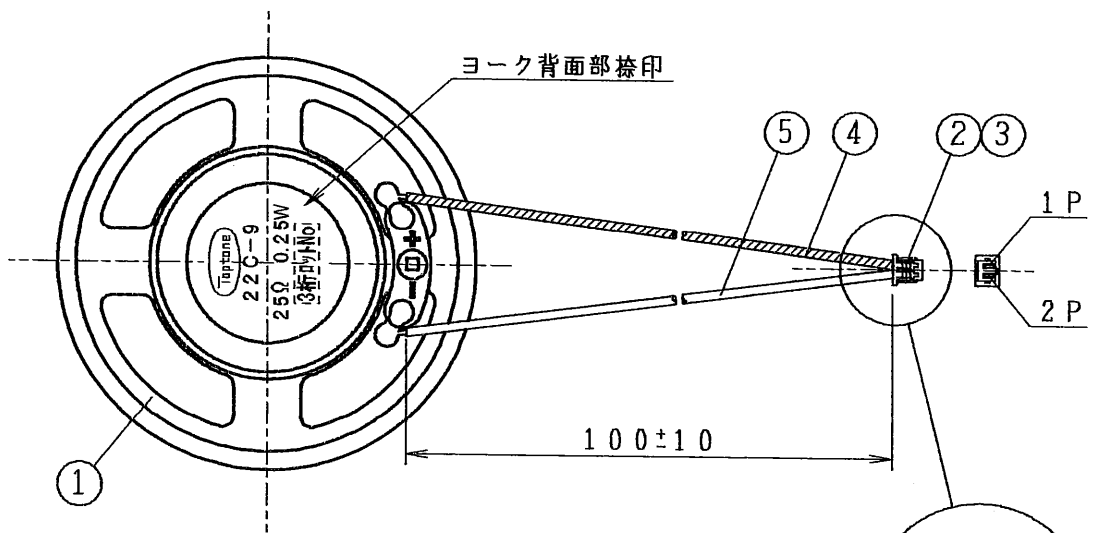
顧客品番 CUSTOMERS No.		規格書番号 SPEC No.	60-00621
社内品番 OUR PART No.	T57C22C-9	試作品番 TRIAL No.	*****
種別 TYPE	57mm(2 1/4)inch		CONE TYPE
入力 INPUT	定格入力 RATED INPUT	0.25W	最大入力 MAXIMUM INPUT
規格周波数帯域 FREQ. RESPONSE	F ₀ ~	4,000 Hz	偏差 DEVIATION
出力音圧レベル OUTPUT S.P.L.	84 ± 2 dB at 1W, 1m	(800, 1,000, 1,200, 1,500 Hz ave.)	
公称インピーダンス IMPEDANCE	25 Ω ± 15% at	0.8V	1,000 Hz
最低共振周波数 RESONANCE FREQ. F ₀	440 Hz ±	88 Hz at	0.8V
歪率 DISTORTION	***% MAX. at *** Hz.		***W, ***m
マグネット MAGNET	φ13×t10mm Al-Ni-Co		9.66g (0.34oz)
磁束 FLUX	磁束密度 FLUX DENSITY	0.63 T ± 10%	総磁束 TOTAL FLUX
構造寸法 DIMENSIONS	外観図による。 SEE DRAWING.	外観図番 DRAWING No.	23000002
製品重量 PRODUCT WEIGHT	43 ± 10%g (1.52oz)		
動作試験 OPERATION TEST	異常のないこと。 MUST BE NORMAL	プログラム信号 PROGRAM SIGNAL	0.25W
異常音試験 BUZZES & RATTLES	異常のないこと。 MUST BE NORMAL	正弦波 SINE WAVE	2.5V
極性 POLARITY	端子の(+)側に正電位を加えた時、振動板が前方に動くこと。 WITH POSITIVE DC VOLTAGE TO (+), THE CONE SHALL MOVE FORWARD.		
耐電圧 HIGH VOLTAGE RESISTANCE	異常のないこと。 MUST BE NORMAL	AC 100V, 1MINUTE	
絶縁抵抗 INSULATION RESISTANCE	≥1MΩ	DC 100V	
連続負荷試験 LOAD TEST	試験後異常のないこと。 MUST BE NORMAL	PROGRAM SIGNAL WHITE NOISE(JIS FILTER)	0.25W, 96 Hrs.
耐熱試験 * HEAT TEST	試験後異常のないこと。 MUST BE NORMAL	70 ± 2℃, 20~50%	16 Hrs.
耐寒試験 COLD TEST	試験後異常のないこと。 MUST BE NORMAL	-25 ± 3℃, %	16 Hrs.
耐湿試験 * MOISTURE TEST	試験後異常のないこと。 MUST BE NORMAL	40 ± 2℃, 90~95%	96 Hrs.
	*印は放置試験である。 *MARK IS NOT OPERATED TEST.		
標準試験条件 STANDARD TEST CONDITIONS	上記以外はJIS C5532に準ずる CONFORM TO JIS G5532 EXCEPT STATED ABOVE.		
標準周波数特性 STANDARD RESPONSE CURVE			
INPUT (0.1W) 1.58 V			
DISTANCE 1m			
ZERO LEVEL 50 dB			
0dB=20μPa			
WR.SP 200 mm/s			
PAPER SP 10 mm/s			
LOAD JIS BOX			
BAFFLE No. 57 (R)			
△ 外観図番変更の為、新規改訂 2000.04.24			
DSGN. 技術 1994.08.12		DRAW. 技術 2000.04.24	
CHK. 技術 2000.04.24		APVD. 技術 2000.04.24	

表 示
MARKING

参考用

外観図参照
出図

2021.06.09



SCALE=2/1

参考用

出図
2021.06.09

2P	白(-)
1P	赤(+)
ピンNo.	線材配色

*** 注記 ***
本製品はRoHS指令, ELV, 包装廃棄物指令(EU)
+包装材重金属規制(アメリカ)に関する条件を満足する事。

⑤	電線	1	UL1007 AWG#28 白色
④	電線	1	UL1007 AWG#28 赤色
③	コンタクト:MOLEX	2	50058-8000
②	ハウジング:MOLEX	1	51021-0200
①	スピーカ	1	T57C22C-9(25Ω/0.25W)
番号	品名, メーカー名	数量	メーカー型番

MODEL					一般公差 TOLERANCE		品名	TITLE ハーネスコード付 57mm SPEAKER			
					L ≤ 20 ± 0.3		品番	PART No. T57C22C-9B (T57C22C-9AM)			
					< L ≤ ±		図番	DWG No. 25000349			
					20 < L ± 0.5		DSGN.	技術	技術	技術	技術
					角度 ANGLE ± °		2006.06.03	2006.06.03	2006.06.06	2006.06.06	
				MATERIAL	FINISH						
SYM	変更 REVISIONS	DATE	NAME								

DON'T SCALE DRAWING.