

TC78H653FTG

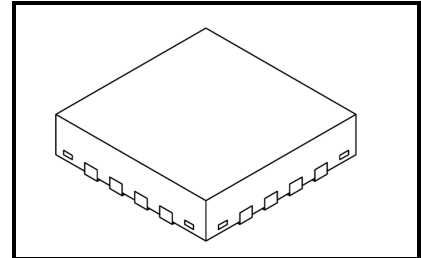
1.8 V 対応 Dual H-ブリッジドライバ IC

TC78H653FTG は、出力ドライブトランジスタに低 ON 抵抗の DMOS 素子を採用した、DC ブラシ付きモータ 2 個 / ステッピングモータ 1 個駆動用の Dual H-ブリッジドライバ IC です。正転 / 逆転 / ストップ/ブレーキの 4 モードを選択でき、過電流検出、過熱検出、低電源電圧検出機能を内蔵しています。

小型の QFN-16 3mm×3mm パッケージを採用しています。

特長

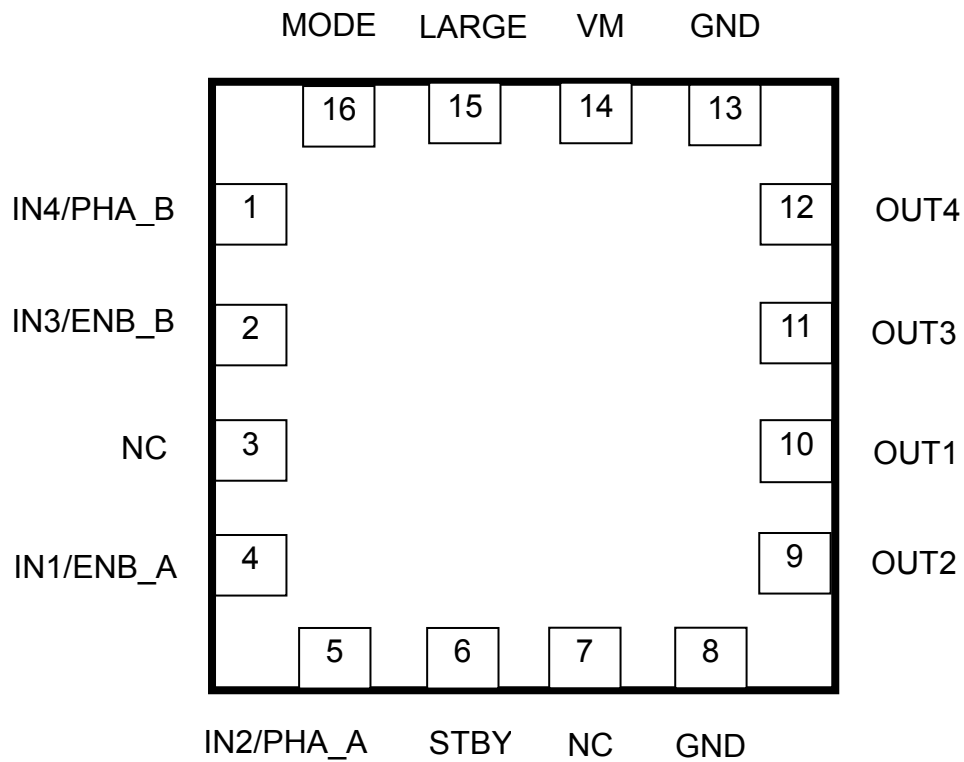
- 電源電圧 (絶対最大定格): 8.0 V
- 電源電圧 (動作範囲): 1.8 V ~ 7.5 V
- DC ブラシ付きモータ出力電流定格 (DC)
 - 4.0 A (最大)@ラージモード時
 - 2.0 A (最大)@スモールモード時
- DC ブラシ付きモータ出力電流定格 (Peak)
 - 5.0 A (最大)@10 ms 以下、ラージモード時
 - 2.5 A (最大)@10 ms 以下、スモールモード時
- ステッピングモータ出力電流定格 (DC)
 - 2.0 A (DC)
 - 2.5 A (Peak)
- 出力 ON 抵抗
 - 0.11 Ω (標準) @ $T_a=25^\circ\text{C}$ 、上下和、 $V_M=5.0\text{ V}$ 条件、ラージモード時
 - 0.22 Ω (標準) @ $T_a=25^\circ\text{C}$ 、上下和、 $V_M=5.0\text{ V}$ 条件、スモールモード時
- スタンバイ機能内蔵: 消費電力 0 μA (標準)
- 貫通電流防止機能内蔵
- 過電流検出 (ISD) / 過熱検出 (TSD) / 低電源電圧検出 (UVLO)を内蔵
- 正転 / 逆転 / ストップ / ブレーキ制御に対応
- パッケージ: P-VQFN16-0303-0.50-001(3.0 mm × 3.0 mm)



P-VQFN16-0303-0.50-001

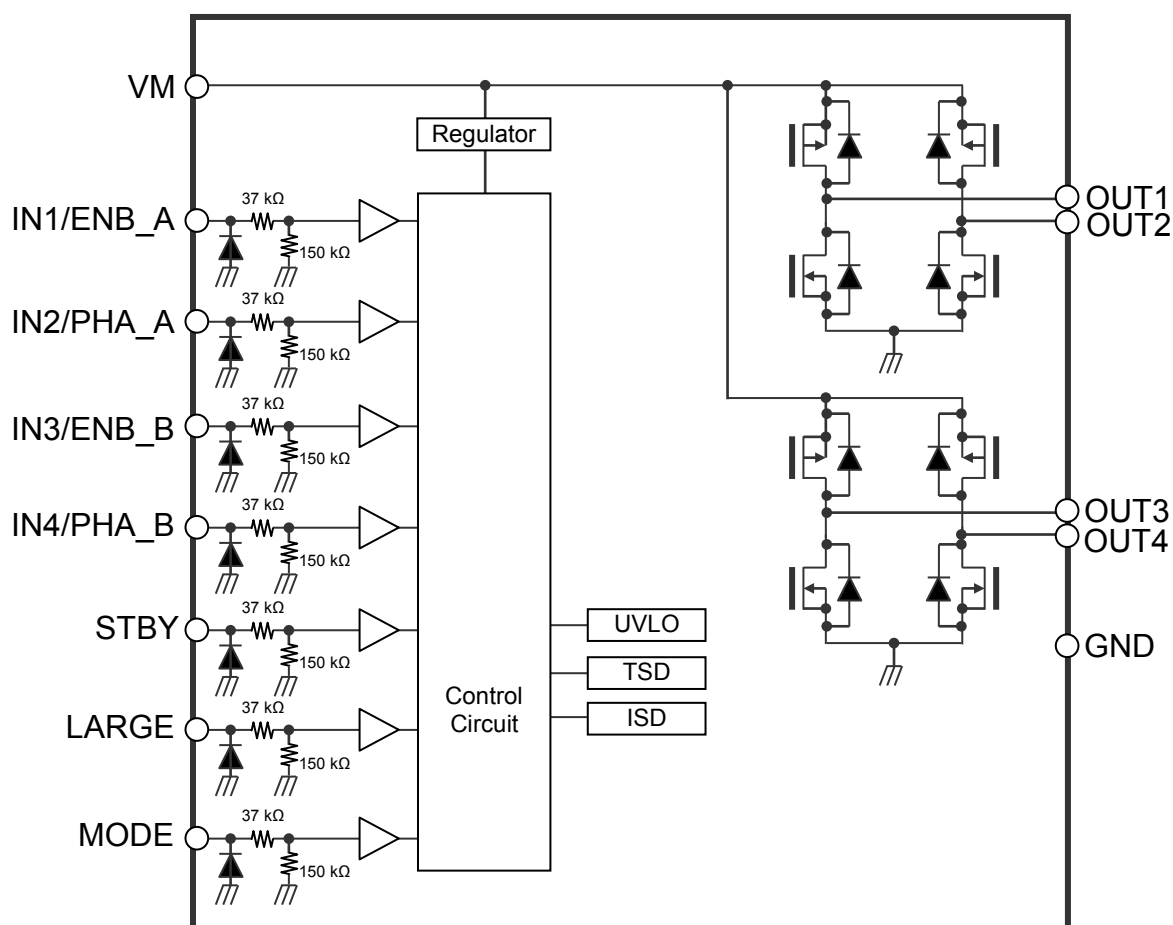
質量 : 0.02 g (標準)

ピン配置図(Top view)



注: ラージモードでの DC ブラシ付きモータ駆動時 (LARGE 端子=H)は、OUT1 と OUT2 を+OUT として接続、OUT3 と OUT4 を-OUT として接続の上、IN1/ENB_A と IN2/PHA_A で制御します。

ブロック図



注: ブロック図内の機能ブロック / 回路 / 定数などは、機能を説明するため、一部省略・簡略化してあります。

端子機能一覧

端子記号	端子番号	端子説明	備考
IN4/PHA_B	1	制御入力	「入出力ファンクション」の項目を参照ください。
IN3/ENB_B	2	制御入力	「入出力ファンクション」の項目を参照ください。
NC	3	ノンコネクション	本端子はオープンで使用してください。
IN1/ENB_A	4	制御入力	「入出力ファンクション」の項目を参照ください。
IN2/PHA_A	5	制御入力	「入出力ファンクション」の項目を参照ください。
STBY	6	制御入力	「入出力ファンクション」の項目を参照ください。
NC	7	ノンコネクション	本端子はオープンで使用してください。
GND	8	GND 端子	—
OUT2	9	出力	モータコイル接続端子
OUT1	10	出力	モータコイル接続端子
OUT3	11	出力	モータコイル接続端子
OUT4	12	出力	モータコイル接続端子
GND	13	GND 端子	—
VM	14	電源端子	動作範囲は、1.8 V ~ 7.5 V です。
LARGE	15	制御入力	「入出力ファンクション」の項目を参照ください。
MODE	16	制御入力	「入出力ファンクション」の項目を参照ください。

入出力ファンクション

IN 入力モード (MODE=L)、スモールモード (LARGE=L)時

MODE	LARGE	STBY	IN1/ ENB_A	IN2/ PHA_A	IN3/ ENB_B	IN4/ PHA_B	OUT1	OUT2	OUT3	OUT4	モード
L	L	H	H	L	X	X	H	L	X	X	正転
		H	L	H	X	X	L	H	X	X	逆転
		H	X	X	H	L	X	X	H	L	正転
		H	X	X	L	H	X	X	L	H	逆転
		H	H	H	H	H	L	L	L	L	ショートブレーキ
		H	L	L	L	L	OFF	OFF	OFF	OFF	ストップ
		L	X	X	X	X	OFF	OFF	OFF	OFF	スタンバイ

注: 2つのHブリッジを同時に設定し動作することが出来ます。

注: X: Don't Care になります。

IN 入力モード (MODE=L)、ラージモード (LARGE=H)時

MODE	LARGE	STBY	IN1/ ENB_A	IN2/ PHA_A	IN3/ ENB_B	IN4/ PHA_B	OUT1	OUT2	OUT3	OUT4	モード
L	H	H	H	L	X	X	H	H	L	L	正転
		H	L	H	X	X	L	L	H	H	逆転
		H	H	H	X	X	L	L	L	L	ショートブレーキ
		H	L	L	X	X	OFF	OFF	OFF	OFF	ストップ
		L	X	X	X	X	OFF	OFF	OFF	OFF	スタンバイ

注: X: Don't Care になります。

PHASE 入力モード (MODE=H)、スモールモード (LARGE=L)時

MODE	LARGE	STBY	IN1/ ENB_A	IN2/ PHA_A	IN3/ ENB_B	IN4/ PHA_B	OUT1	OUT2	OUT3	OUT4	モード
H	L	H	H	H	X	X	H	L	X	X	正転
		H	H	L	X	X	L	H	X	X	逆転
		H	X	X	H	H	X	X	H	L	正転
		H	X	X	H	L	X	X	L	H	逆転
		H	L	X	L	X	OFF	OFF	OFF	OFF	ストップ
		L	X	X	X	X	OFF	OFF	OFF	OFF	スタンバイ

注: 2つのHブリッジを同時に設定し動作することが出来ます。

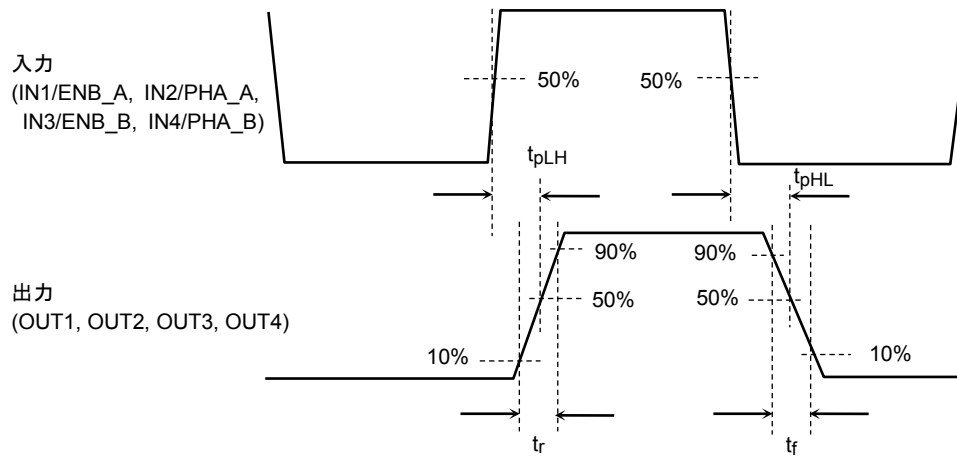
注: X: Don't Care になります。

PHASE 入力モード (MODE=H)、ラージモード (LARGE=H)時

MODE	LARGE	STBY	IN1/ ENB_A	IN2/ PHA_A	IN3/ ENB_B	IN4/ PHA_B	OUT1	OUT2	OUT3	OUT4	モード
H	H	H	H	H	X	X	H	H	L	L	正転
		H	H	L	X	X	L	L	H	H	逆転
		H	L	X	L	X	OFF	OFF	OFF	OFF	ストップ
		L	X	X	X	X	OFF	OFF	OFF	OFF	スタンバイ

注: X: Don't Care になります。

出力波形タイミングチャート



注: タイミングチャートは機能・動作を説明するため、単純化してあります。

AC 特性参考値 ($V_M = 3.0\text{ V}$, $T_a = 25^\circ\text{C}$ 条件)

記号	標準値	単位
t_{pLH}	90	ns
t_{pHL}	90	
t_r	20	
t_f	10	

絶対最大定格 (Ta = 25°C)

項目	記号	定格	単位	備考
電源電圧	V _M	8.0	V	—
入力電圧	V _{IN}	-0.3 ~ 6	V	—
出力電流	I _{OUT}	4.0	A	ラージモード時
		2.0	A	スモールモード
		5.0	A	ラージモード時 Peak@10 ms
		2.5	A	スモールモード時 Peak@10 ms
出力 DMOS ボディーダイオード フォワード電流	I _f	2.0	A	スモールモード時
		4.0	A	ラージモード時
許容損失	P _D	1.79	W	—
動作温度	T _{opr}	-40 ~ 105	°C	—
保存温度	T _{stg}	-55 ~ 150	°C	—

注: 基板実装時 (JEDEC 4layer)、Ta=25°C を超える場合は、14.3 mW/°C でディレーティングしてください。

逆起電力について

モータ動作中に電力回生のタイミングが発生しますが、そのタイミングでモータの逆起電力の影響で、モータ電流が電源に回生されます。電源のシンク能力が無い場合、IC に電源端子、出力端子が定格の 8.0 V 以上に上昇する場合があります。使用条件やモータの特性によってモータの逆起電力が異なりますので、逆起電力により IC の破壊、動作に問題無いこと、また周囲回路などに誤動作や破壊がないことを十分ご確認ください。

また、電力回生時は、出力 DMOS のボディーダイオードがオンし電流回生が流れる場合があります。この時、出力端子への印加電圧が、ボディーダイオードの V_f 分、マイナス電位となる場合がありますが、ボディーダイオードの I_f が上記定格以下の条件であれば、問題ありません。

過電流検出および過熱検出機能について

これら検出機能は出力短絡などの異常状態を一時的に回避する機能であって、IC が破壊しないことを保証するものではありません。動作保証範囲外では、これら検出機能が動作せず、出力短絡をすると IC が破壊するおそれがあります。過電流検出機能は、一時的な短絡に対する検出を目的としたものです。長時間短絡が続きますとオーバストレスとなり破壊するおそれがあります。過電流状態を速やかに解除するようにシステムを構成してください。

IC の取り扱いについて

回転差しを含めた誤装着はしないでください。IC や機器に破壊や損傷や劣化を招くおそれがあります。

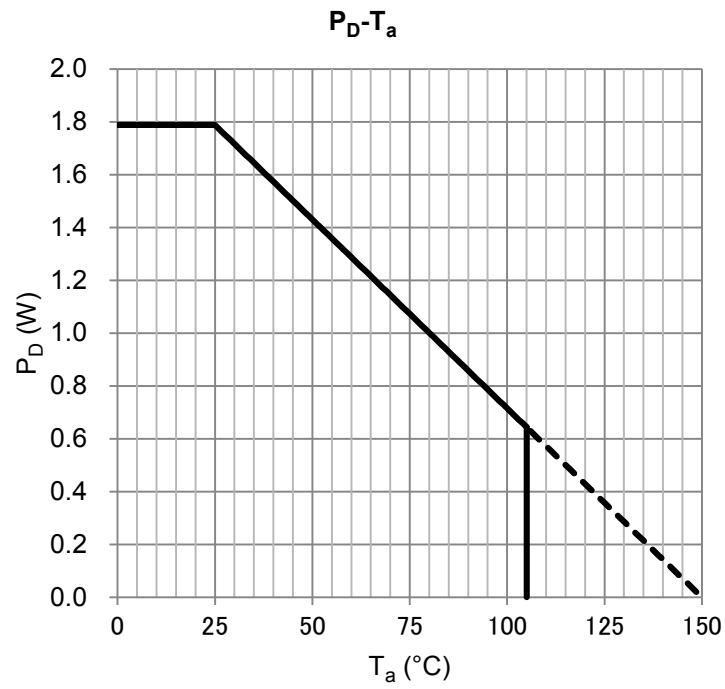
動作条件 (Ta = -40 ~ 105°C)

項目	記号	最小	標準	最大	単位	コメント
電源電圧 (V _M)	V _M	1.8	3.0	7.5	V	—
出力電流	I _{OUT}	—	—	4.0	A	ラージモード時、V _M = 5.0 V
		—	—	2.0	A	スモールモード時、V _M = 5.0 V
PWM 周波数	f _{PWM}	—	—	500	kHz	Duty=50%

電気的特性 (特に指定がない場合, $V_M = 1.8 \sim 7.0 \text{ V}$, $T_a = 25^\circ\text{C}$)

項目		記号	測定条件	最小	標準	最大	単位
電源電流		$I_{CC(W)}$	正転 / 逆転モード, $V_M = 3.0 \text{ V}$ 出力オープン	—	0.6	1.0	mA
		$I_{CC(STB)}$	スタンバイモード, $V_M = 3.0 \text{ V}$	—	0	0.22	μA
制御回路	入力電圧	V_{IH1}	$V_M = 1.8 \text{ V}$	1.5	—	5.5	V
		V_{IH2}	$V_M = 3.0 \text{ V}$	1.7	—	5.5	
		V_{IH3}	$V_M = 5.0 \text{ V}$	2.0	—	5.5	
		V_{IH4}	$V_M = 7.0 \text{ V}$	2.0	—	5.5	
		V_{IL}	—	-0.3	—	0.5	
	入力電流	I_{IH}	$V_{IN} = 3.0 \text{ V}$	10	16	22	μA
		I_{IL}	—	—	—	1.0	
出力トランジスタ ドレイン・ソース間 ON抵抗(上下和)		$R_{ON(D-S)}$	$I_{OUT} = 1.0 \text{ A}$, $V_M = 5.0 \text{ V}$ スモールモード時	—	0.22	0.35	Ω
		$R_{ON(D-S)}$	$I_{OUT} = 1.0 \text{ A}$, $V_M = 5.0 \text{ V}$ ラージモード時	—	0.11	0.175	Ω
出力リーク電流		I_{OH}	$V_M = 3.0 \text{ V}$	—	—	0.5	μA
		I_{OL}		—	—	0.5	
出力 DMOS ボディーダイオード フォワード電圧		V_f	$I_f = 0.4 \text{ A}$, $V_M = 5.0 \text{ V}$	—	0.7	1.0	V

(参考値) $P_D - T_a$ 特性



基板実装時(JEDEC 4layer)

注: 上記グラフは参考値であり、保証値ではありません。

異常検出機能について

過熱検出機能 (TSD)

IC のジャンクション温度が 170°C (標準) に達した場合、内部検出回路が働き、出力部を OFF 状態にします。TSD 動作後は、IC のジャンクション温度が 40°C (標準) 以上低下することで解除となります。

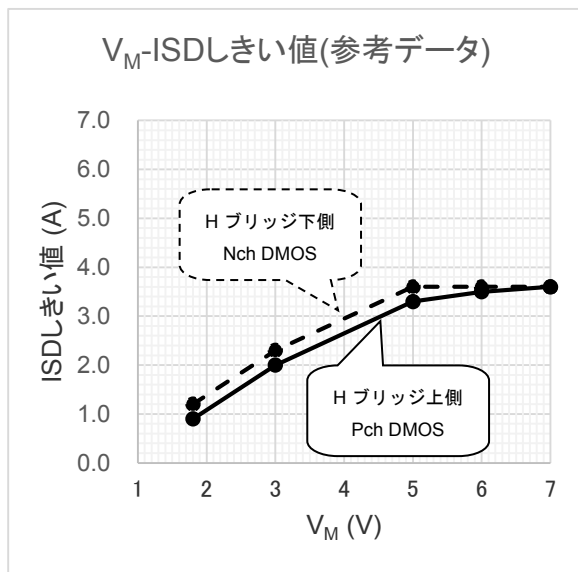
注: 上記 TSD の動作温度および解除温度は、参考値であり保証値ではございません。

過電流検出機能 (ISD)

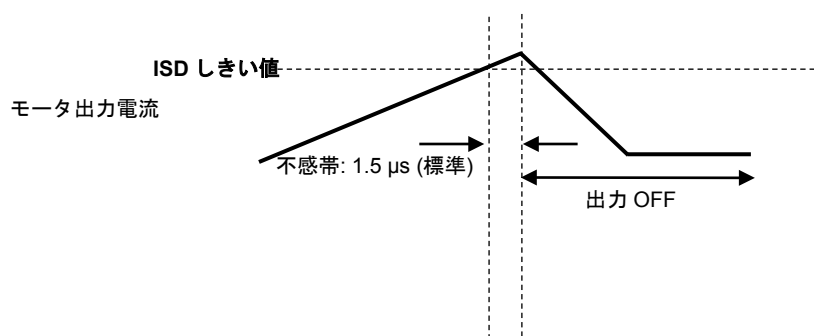
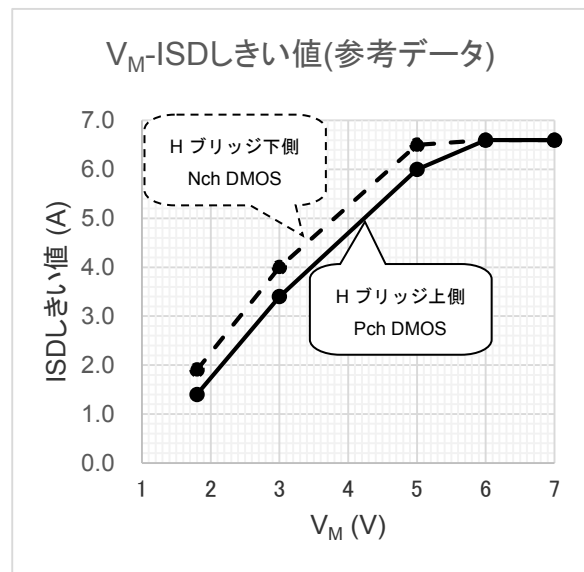
出力トランジスタに以下参考グラフ ISD しきい値を超える電流が流れた場合、内部検出回路が働き、出力部を OFF 状態にします。スイッチングなどによる誤動作を避けるため、IC 内部で 1.5 μs (標準) の不感帯時間を設けております。ISD 動作後は、以下の何れかを行うことで解除となります。

- ① 一度スタンバイモード(STBY=L)に設定の上、再度動作モード(STBY=H)に設定
- ② 電源の再投入

スモールモード時の特性



ラージモード時の特性



注: 上記 ISD しきい値および不感帯時間は、参考値であり保証値ではございません。

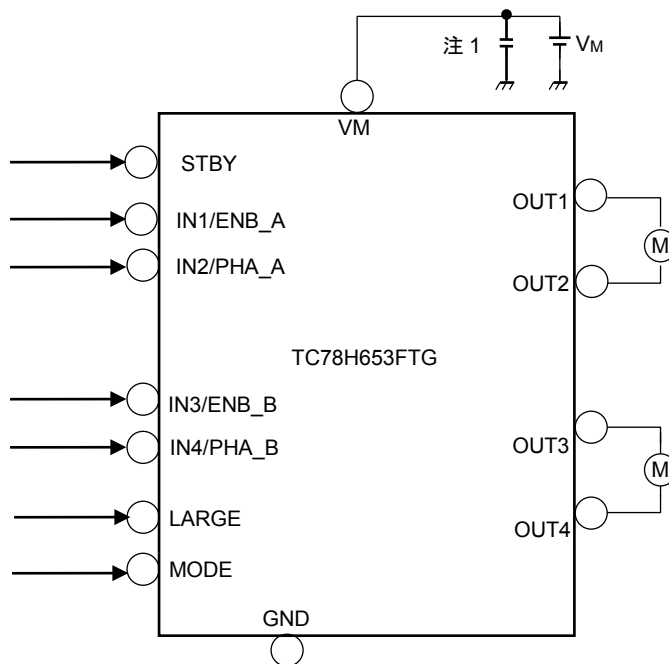
低電源電圧検出機能 (UVLO)

VM 端子印加電圧が、1.7 V (標準) 未満となった場合、内部検出回路が働き、出力部を OFF 状態にします。UVLO 動作後は、VM 端子印加電圧を 1.7 V (標準) 以上に上昇することで解除となります。

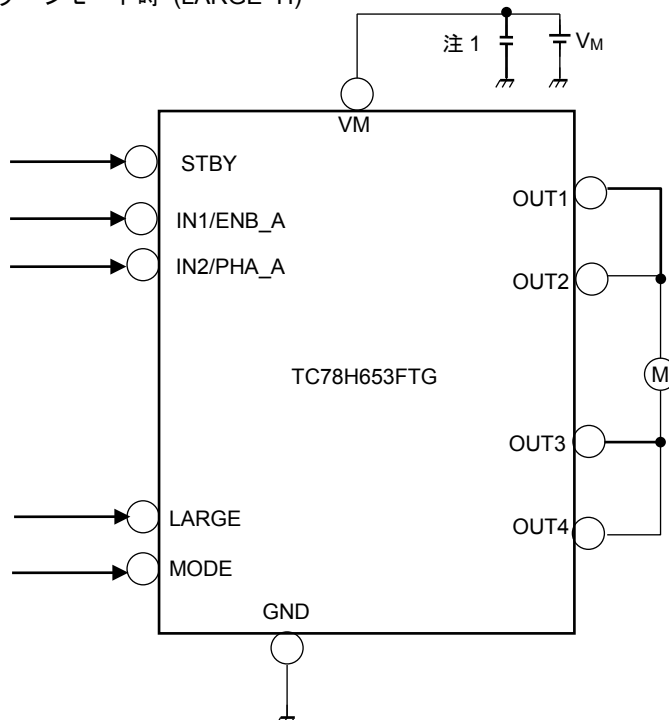
注: 上記 UVLO の動作電圧および解除電圧は、参考値であり保証値ではございません。

応用回路例

2つのDCブラシ付きモータ: スモールモード時 (LARGE=L)



1つのDCブラシ付きモータ: ラージモード時 (LARGE=H)



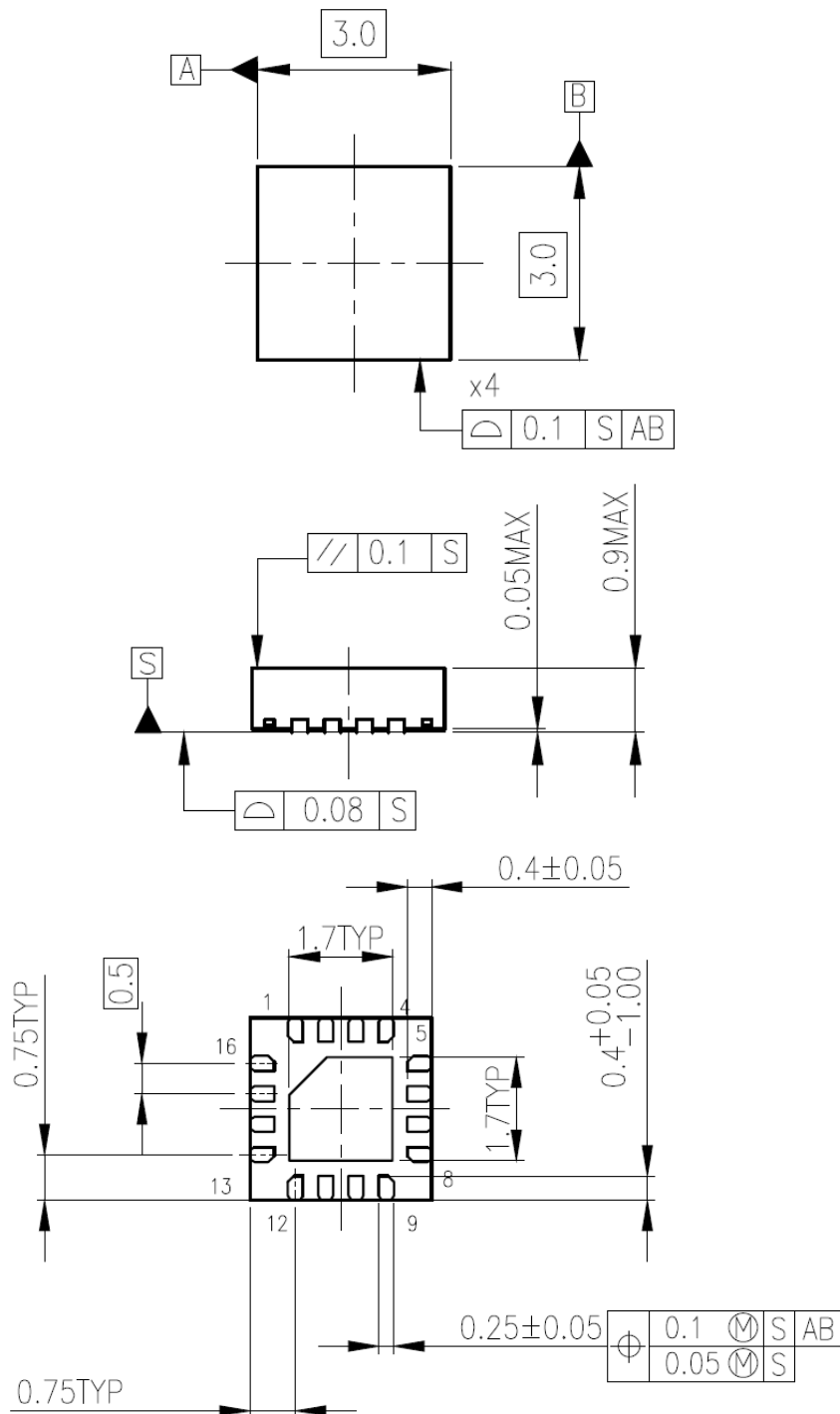
注 1: 電源のノイズ吸収用コンデンサは、できるだけ IC の近くにセラミックコンデンサを接続してください。

注 2: 出力間ショート出力の天絡、地絡、隣接ピンショート時に IC の破壊の恐れがありますので、VM、GND ラインの設計は十分注意してください。

外形図

P-VQFN16-0303-0.50-001

単位 : mm



質量: 0.02 g (標準)

記載内容の留意点

1. ブロック図

ブロック図内の機能ブロック/回路/定数などは、機能を説明するため、一部省略・簡略化している場合があります。

2. 等価回路

等価回路は、回路を説明するため、一部省略・簡略化している場合があります。

3. タイミングチャート

タイミングチャートは機能・動作を説明するため、単純化している場合があります。

4. 応用回路例

応用回路例は、参考例であり、量産設計に際しては、十分な評価を行ってください。
また、工業所有権の使用の許諾を行うものではありません。

5. 測定回路図

測定回路内の部品は、特性確認のために使用しているものであり、応用機器の誤動作や故障が発生しないことを保証するものではありません。

使用上のご注意およびお願い事項

使用上の注意事項

- (1) 絶対最大定格は複数の定格の、どの1つの値も瞬時たりとも超えてはならない規格です。
複数の定格のいずれに対しても超えることができません。
絶対最大定格を超えると破壊、損傷および劣化の原因となり、破裂・燃焼による傷害を負うことがあります。
- (2) 過電流の発生やICの故障の場合に大電流が流れ続けないように、適切な電源ヒューズを使用してください。
ICは絶対最大定格を超えた使い方、誤った配線、および配線や負荷から誘起される異常パルスノイズなどが原因で破壊することがあり、この結果、ICに大電流が流れ続けることで、発煙・発火に至ることがあります。破壊における大電流の流出入を想定し、影響を最小限にするため、ヒューズの容量や溶断時間、挿入回路位置などの適切な設定が必要となります。
- (3) モータの駆動など、コイルのような誘導性負荷がある場合、ON時の突入電流やOFF時の逆起電力による負極性の電流に起因するデバイスの誤動作あるいは破壊を防止するための保護回路を接続してください。
ICが破壊した場合、傷害を負ったり発煙・発火に至ることがあります。
保護機能が内蔵されているICには、安定した電源を使用してください。電源が不安定な場合、保護機能が動作せず、ICが破壊することがあります。ICの破壊により、傷害を負ったり発煙・発火に至ることがあります。
- (4) デバイスの逆差し、差し違い、または電源のプラスとマイナスの逆接続はしないでください。電流や消費電力が絶対最大定格を超え、破壊、損傷および劣化の原因になるだけでなく、破裂・燃焼により傷害を負うことがあります。なお、逆差しおよび差し違いのまま通電したデバイスは使用しないでください。

使用上の留意点

- (1) 過熱検出回路
過熱検出回路 (TSD) は、どのような場合でも IC を保護するわけではありません。動作後は、速やかに発熱状態を解除するようお願いします。
絶対最大定格を超えて使用した場合など、ご使用法や状況により、過熱検出回路が正常に動作しなかったり、動作する前に IC が破壊したりすることがあります。
- (2) 放熱設計
パワーアンプ、レギュレータ、ドライバなどの、大電流が流出入する IC の使用に際しては、適切な放熱を行い、規定接合温度 (T_j) 以下になるように設計してください。これらの IC は通常使用時においても、自己発熱をします。IC 放熱設計が不十分な場合、IC の寿命の低下・特性劣化・破壊が発生することがあります。
また、IC の発熱に伴い、周辺に使用されている部品への影響も考慮して設計してください。
- (3) 逆起電力
モータを逆転やストップ、急減速を行った場合に、モータの逆起電力の影響でモータからモータ側電源へ電流が流れ込みますので、電源の Sink 能力が小さい場合、IC のモータ側電源端子、出力端子が定格以上に上昇する恐れがあります。
逆起電力によりモータ側電源端子、出力端子が定格電圧を超えないように設計してください。

製品取り扱い上のお願い

株式会社東芝およびその子会社ならびに関係会社を以下「当社」といいます。

本資料に掲載されているハードウェア、ソフトウェアおよびシステムを以下「本製品」といいます。

- 本製品に関する情報等、本資料の掲載内容は、技術の進歩などにより予告なしに変更されることがあります。
- 文書による当社の事前の承諾なしに本資料の転載複製を禁じます。また、文書による当社の事前の承諾を得て本資料を転載複製する場合でも、記載内容に一切変更を加えたり、削除したりしないでください。
- 当社は品質、信頼性の向上に努めていますが、半導体・ストレージ製品は一般に誤作動または故障する場合があります。本製品をご使用頂く場合は、本製品の誤作動や故障により生命・身体・財産が侵害されることのないように、お客様の責任において、お客様のハードウェア・ソフトウェア・システムに必要な安全設計を行うことをお願いします。なお、設計および使用に際しては、本製品に関する最新の情報（本資料、仕様書、データシート、アプリケーションノート、半導体信頼性ハンドブックなど）および本製品が使用される機器の取扱説明書、操作説明書などをご確認の上、これに従ってください。また、上記資料などに記載の製品データ、図、表などに示す技術的な内容、プログラム、アルゴリズムその他応用回路例などの情報を使用する場合は、お客様の製品単独およびシステム全体で十分に評価し、お客様の責任において適用可否を判断してください。
- 本製品は、特別に高い品質・信頼性が要求され、またはその故障や誤作動が生命・身体に危害を及ぼす恐れ、膨大な財産損害を引き起こす恐れ、もしくは社会に深刻な影響を及ぼす恐れのある機器（以下“特定用途”という）に使用されることは意図されていませんし、保証もされていません。特定用途には原子力関連機器、航空・宇宙機器、医療機器（ヘルスケア除く）、車載・輸送機器、列車・船舶機器、交通信号機器、燃焼・爆発制御機器、各種安全関連機器、昇降機器、発電関連機器などが含まれますが、本資料に個別に記載する用途は除きます。特定用途に使用された場合には、当社は一切の責任を負いません。なお、詳細は当社営業窓口まで、または当社 Web サイトのお問い合わせフォームからお問い合わせください。
- 本製品を分解、解析、リバースエンジニアリング、改造、改変、翻案、複製等しないでください。
- 本製品を、国内外の法令、規則及び命令により、製造、使用、販売を禁止されている製品に使用することはできません。
- 本資料に掲載してある技術情報は、製品の代表的動作・応用を説明するためのもので、その使用に際して当社及び第三者の知的財産権その他の権利に対する保証または実施権の許諾を行うものではありません。
- 別途、書面による契約またはお客様と当社が合意した仕様書がない限り、当社は、本製品および技術情報に関して、明示的にも黙示的にも一切の保証（機能動作の保証、商品性の保証、特定目的への合致の保証、情報の正確性の保証、第三者の権利の非侵害保証を含むがこれに限らない。）をしておりません。
- 本製品、または本資料に掲載されている技術情報を、大量破壊兵器の開発等の目的、軍事利用の目的、あるいはその他軍事用途の目的で使用しないでください。また、輸出に際しては、「外国為替及び外国貿易法」、「米国輸出管理規則」等、適用ある輸出関連法令を遵守し、それらの定めるところにより必要な手続を行ってください。
- 本製品の RoHS 適合性など、詳細につきましては製品個別に必ず当社営業窓口までお問い合わせください。本製品のご使用に際しては、特定の物質の含有・使用を規制する RoHS 指令等、適用ある環境関連法令を十分調査の上、かかる法令に適合するようご使用ください。お客様がかかる法令を遵守しないことにより生じた損害に関して、当社は一切の責任を負いかねます。