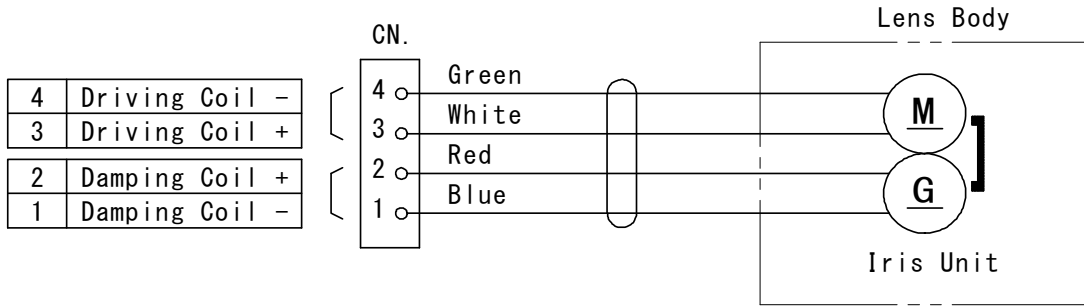


バリフォーカルレンズ

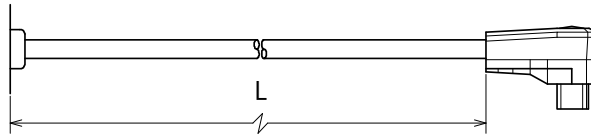
型名	TS3V212ED
イメージサイズ	1/3型
焦点距離	2.9mm～8.5mm
絞り範囲	F1.2～F300相当（波長400nm～700nmにおいて）
画角 (D,H,V)	Wide 対角123.4° 水平96.2° 垂直70.7°
	Tele 対角41.8° 水平33.4° 垂直25.1°
最至近距離	∞～0.35m
フランジバック	12.5mm+0.03mm以上
外形寸法	38.3mm (W) × 44.7mm (H) × 45.0mm (D)
質量	50g
マウント	CSマウント（1-32UN-2A、位置可変式）
フィルターサイズ	—
アイリス方式	DCドライブ方式（接続図参照）
駆動電圧	開駆動電圧 +4.0V以下、閉駆動電圧 +0.5V以上（スプリング式）
アイリスコイル抵抗	駆動コイル200Ω（25℃） 制動コイル700Ω（25℃）
回転角	—
フォーカス方式	手動式 ロックレバー付
回転角	71.4°
ズーム方式	手動式 ロックレバー付
回転角	58.8°
動作温度範囲	-20℃～+50℃
耐振動条件	振動波形 正弦波 全振幅 0.7mm 振動数範囲 10Hz～55Hz 掃引時間 3分 振動時間 3軸方向毎に120分、合計360分
EMC指令	EUのEMC指令EN50130-4、EN55022の各規格に適合
その他	・アイリス電源の遮断時に最小絞りとなり撮像素子保護可能
取り扱い上のご注意	ボディへはシンナー、アルコール、ベンジン等の有機溶剤を使用しないでください。 精密光学機器ですので落下・強い振動・衝撃・圧力等を加えないでください。

※ 仕様は予告無しに変更されることがあります。

アイリス接続図



コネクター JEITA RC-5204規格準拠 (テクニカル電子製 E4-191J)
 ケーブル長 L=200mm



IK

TS3V212ED
 外観図

