

非絶縁型“DC-DCコンバータ”

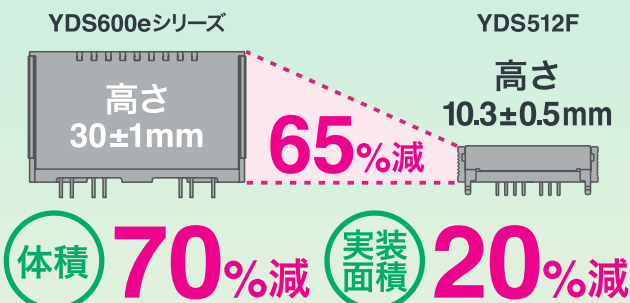
ICスイッチング・レギュレータ

YDS512F



システムのグリーン化に貢献! 「高効率」「低損失」「小型化」をリーズナブルに追求!!

低背コンパクト設計



YDS512F (出力:+12V,5A)



出力電流
5A
対応

入力
40Vdc
対応

特長 Feature

- 低背基板実装型DC/DCコンバータ
- 最大入力DC40Vに対応
- ピーク電流に対応
- 実装高さの大幅縮小
(YDS600eより実装高さ比65%減)
- 大幅小型化
(YDS600eより体積比70%減)
(YDS600eより実装面積比20%減)
- 自動復帰型過電流保護回路を内蔵
- 外部抵抗付加による出力電圧可変端子付き
- 静電気耐力“IEC61000-4-2”準拠

最大定格 Rating

| 項目 Item | 記号 Symbol | 定格値 Standards | 単位 Unit |
|--------------------------------|--------------|------------------|------------|
| 直流入力電圧 DC Input Voltage | Vin | 40 | V |
| 直流出力電流 DC Output Current | Iout | 5.0 | A |
| ピーク出力電流 Peak Output Current | Iout peak | 6.0(3sec以内) | |
| 動作温度 Operating Temperature | Top | -10~+80 | °C |
| 保存温度 Storage Temperature | Tstg | -20~+85 | |

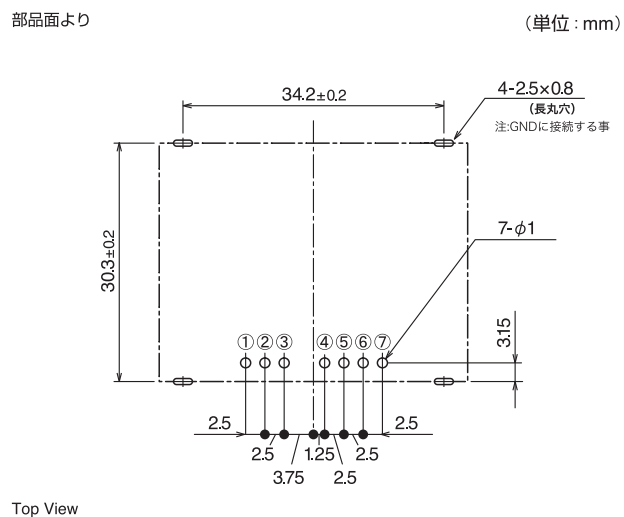
電気的特性 Electrical Characteristics

| 項目 Item | 記号 Symbol | 規格値 Limits (Ta=25°C) | | | 単位 Unit |
|--|--------------|----------------------|------|------|------------|
| | | min. | typ. | max. | |
| 直流入力電圧範囲 DC Input Voltage | Vin | 18 | - | 40 | V |
| 設定出力電圧 Output Voltage Set-up | Vout | 11.7 | 12 | 12.4 | |
| 出力電圧変動 Output Voltage Fluctuation | Vline | - | - | 100 | mV |
| | Vload | - | - | 150 | |
| 効率 Efficiency | η | - | 96 | - | % |
| 過電流保護動作点 Protective Operating Point | Iocp | 8 | - | - | A |

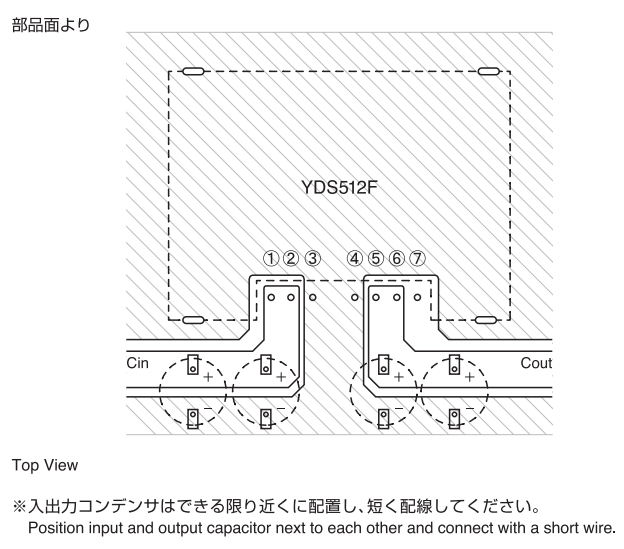
※1 Vin=40V,Iout=0A時

※2 Vin=18V,Iout=5A時のTyp値

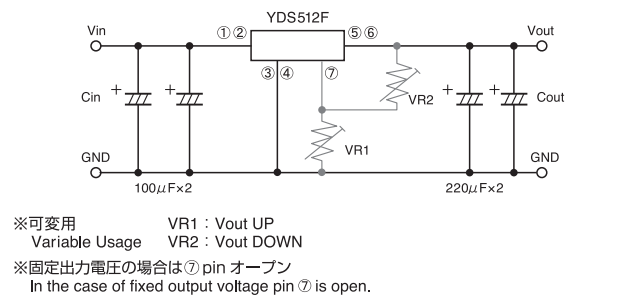
参考基板取付寸法図 PWB Installation Outlet Reference



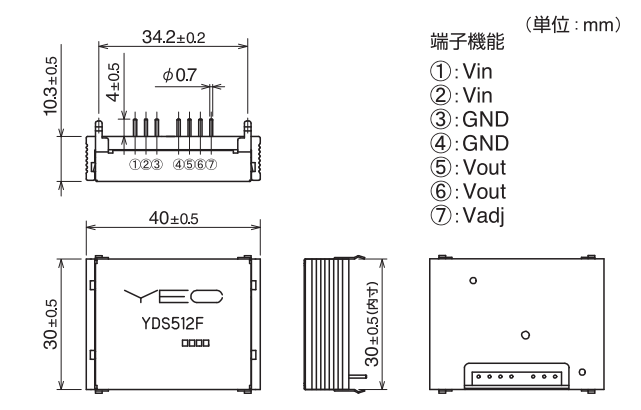
参考パターン図 Recommended Set-up



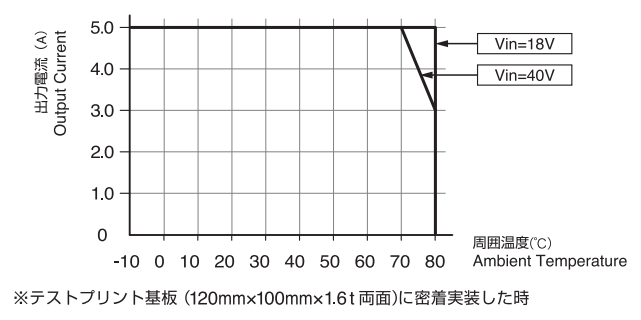
外部接続図 External Connection Diagram



外形寸法図 Dimensions



減定格曲線 Output Derating Curve



使用上のご注意

- ご使用にあたっては最新の仕様書、アプリケーションノートを請求の上お使いください。
- 次のような用途には使用しないでください。なお、該当する場合には弊社へ事前にご相談ください。
 - (1) 人身の損傷に至る可能性のある電車、エレベータなどへの使用。
 - (2) 社会的、公共的に重要な装置への使用。
- 車両、船舶など振動が加わる環境では、防振対策が必要です。この場合事前に弊社にご相談ください。
- 本カタログ記載の使用条件、環境などを遵守してください。
- 人命に直接かかわる医療機器には使用しないでください。

※ アプリケーションノートは弊社ホームページに掲載しております。

お問い合わせ窓口

特機営業グループ
0494-62-3732

ホームページアドレス
<http://www.yutakadenki.jp/>

●本カタログに記載の会社名、製品名は、それぞれ会社の商標又は登録商標です。 ●記載されている製品の内容、仕様等は平成 25 年 9 月現在のもので、予告なく変更する場合があります。

nichicon
ニチコングループ

株式会社 ユタカ電機製作所

本 社 〒141-0031 東京都品川区西五反田 7-25-5

電源営業グループ TEL: 03-5436-2777 FAX: 03-5436-2785

UPS 営業グループ TEL: 03-5436-2780 FAX: 03-5436-2785

特機営業グループ TEL: 03-5436-2777 FAX: 03-5436-2785

西日本営業所 〒604-0845 京都市中京区烏丸通御池上る
(ニチコン株式会社 本社ビル内)
TEL: 075-241-2630 FAX: 075-241-2631

YUTAKA ELECTRIC MFG. CO., LTD.