

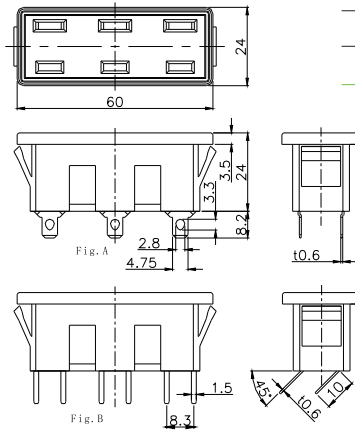
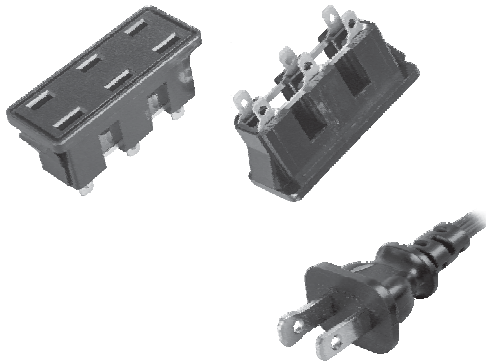
## アウトレット(AC OUTLET)

定格: 15A 125V  
 接触抵抗: 30mΩ 以下のこと  
 絶縁抵抗: DC500V に於いて 100MΩ 以上のこと  
 耐電圧: AC2000V に於いて 1分間異常がないこと

Rating: 15A 125V  
 Contact resistance: Under 30mΩ  
 Insulation Resistance: Over 100MΩ at 500V DC  
 Dielectric withstanding voltage: 1minute at 2000V AC

### T Series

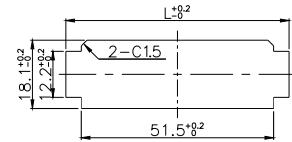
AC-T01FB54   






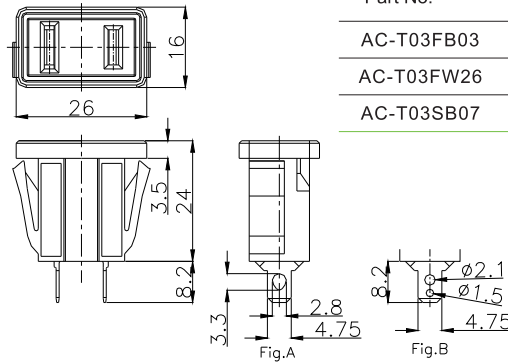
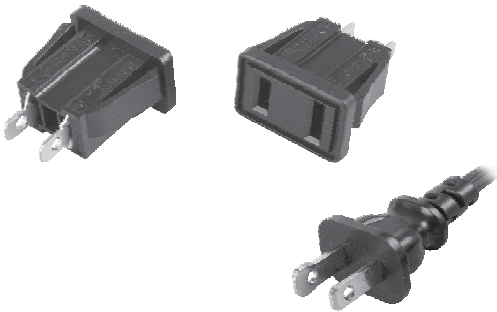
Part No.	Mounting Plate	Pole	Terminal
AC-T01FB54	0.8/1.0/1.2	☐	Fig.A
AC-T01LB55	0.8/1.0/1.2	☐	Fig.B

取付穴参考図  
Size of mounting hole

T	L
0.8	57.8
1.0	58.4
1.2	59

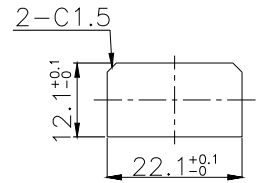


AC-T03FB03   

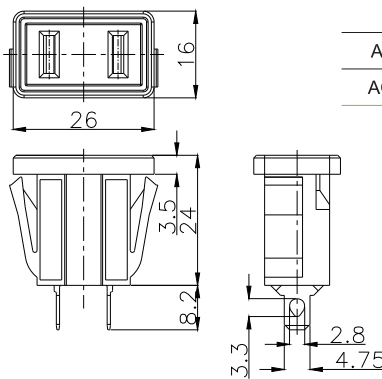
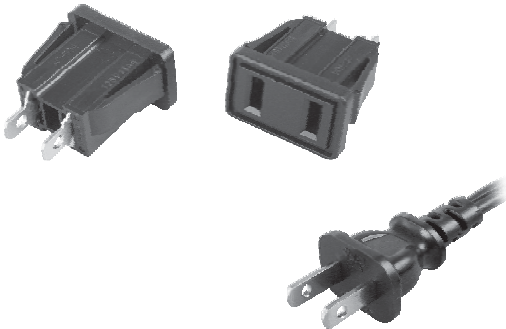


Part No.	Mounting Plate	Pole	Terminal	Body Color
AC-T03FB03	0.8/1.0/1.2	☐	Fig.A	Black
AC-T03FW26	0.8/1.0/1.2	☐	Fig.A	White
AC-T03SB07	0.8/1.0/1.2	☐	Fig.B	Black

取付穴参考図  
Size of mounting hole

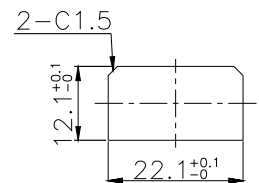


AC-T04FB04 



Part No.	Mounting Plate	Pole	Body Color
AC-T04FB04	0.8/1.0/1.2	☐	Black
AC-T04FW83	0.8/1.0/1.2	☐	White

取付穴参考図  
Size of mounting hole



※プレス、成型は金型から全て社内での一貫生産方式です

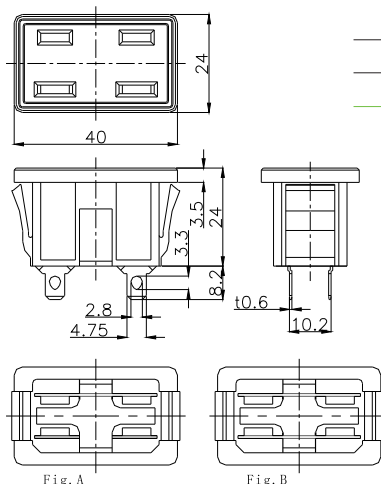
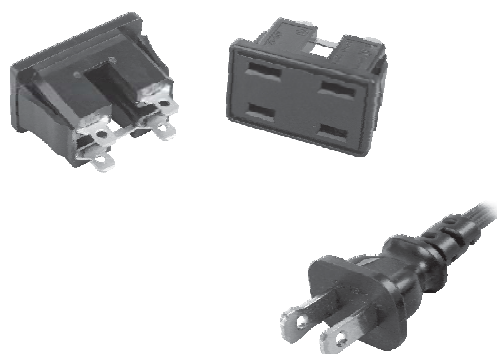
## アウトレット(AC OUTLET)

T Series

定格: 15A 125V  
 接触抵抗: 30mΩ以下のこと  
 絶縁抵抗: DC500V に於いて100MΩ以上のこと  
 耐電圧: AC2000V に於いて1分間異常がないこと

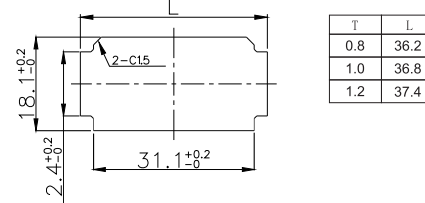
Rating: 15A 125V  
 Contact resistance: Under 30 mΩ  
 Insulation Resistance: Over 100MΩ at 500V DC  
 Dielectric withstanding voltage: 1minute at 2000V AC

AC-T05FB13

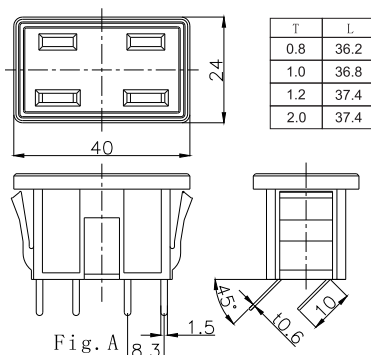
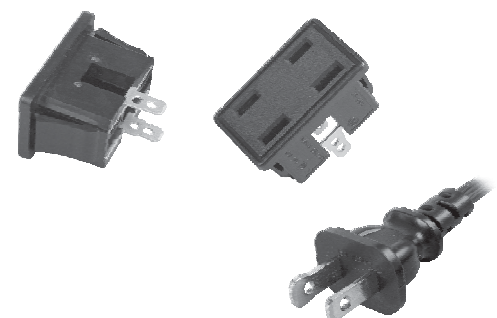


Part No.	Mounting Plate	Pole	Terminal	Body Color
AC-T05FB13	0.8/1.0/1.2	☐	Fig.A	Black
AC-T05FB47	0.8/1.0/1.2	☐	Fig.B	Black

取付穴参考図  
Size of mounting hole

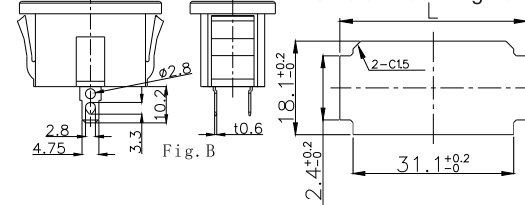


AC-T05SB09

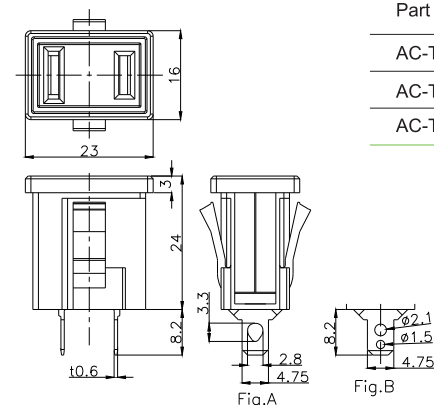
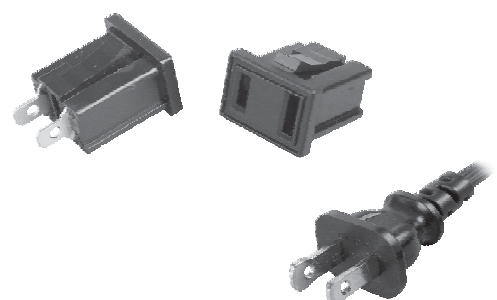


Part No.	Mounting Plate	Pole	Terminal	Body Color
AC-T05LB57	0.8/1.0/1.2	☐	Fig.A	Black
AC-T05SB09	0.8/1.0/1.2	☐	Fig.B	Black
AC-T05SB11	2.0	☐	Fig.B	Black
AC-T05SK80	2.0	☐	Fig.B	Khaki

取付穴参考図  
Size of mounting hole

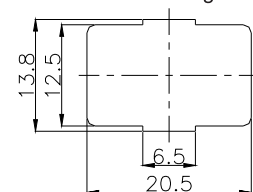


AC-T09FB19



Part No.	Mounting Plate	Pole	Terminal	Body Color
AC-T09FB19	2.0	☐	Fig.A	Black
AC-T09SB21	2.0	☐	Fig.B	Black
AC-T09FW25	2.0	☐	Fig.A	White

取付穴参考図  
Size of mounting hole



※プレス、成型は金型から全て社内での一貫生産方式です