

焦電型

高感度焦電型赤外線センサ

RE-210 [日本セラミック] 製

赤外線センサ

PYROELECTRIC INFRARED SENSOR

人体検出スイッチキット Ver. 2

このキットは

移動する生体を高感度焦電型
赤外線センサにより検知・出力
するものです。

《主な特徴》

- ◇対象検出物：人間・動物等の移動する生体
- ◇検出エリア：視野角5～80°、視野距離0～30m
(使用するフレネルレンズにより異なります)
- ◇出力：LEDモニタとリレー出力の2種類（その他、適宜応用も可能です）
電子タイマー回路による出力保持機能付
- ◇電源：DC+9V（6～10V）、消費電流100mA以下

《従来型キットとの主な相違点》

- ◇使用する焦電センサを変更しました。
- ◇回路の見直しをはかりました。
- ◇フレネルレンズの使用を想定し焦電センサの取り付け位置を専用基板の中央として
実用時の利便をはかりました。
- ◇使用時の明暗の度合いにより動作条件を設定できるようにC d S（光センサ）を新
たに追加しました。

《フレネルレンズ》

- ◇焦電センサはフレネルレンズと組み合わせて使用することにより、その性能を最大
限に発揮します。
- ◇本キットは超単一指向性円筒型フレネルレンズ、単一指向平面フレネルレンズに対応
しています。

本キットには超単一指向性円筒型フレネルレンズが付属しています。

単一指向平面フレネルレンズは、別売各1枚300円です。

NO. 7701	視野距離 9.2m	視野角 83.2°
NO. 7703	視野距離 2.4m	視野角 83°
NO. 7807	視野距離 1.0m	視野角 89°
NO. 7808	視野距離 1.2m	視野角 100°
NO. 7708	視野距離 1.0m	視野角 80°

超高感度/一般広角両用タイプ焦電型赤外線センサキット Ver.2 追加情報
(2021.11.29現在)

説明書は発売当初の内容ですので部品チェックはこの部品表をお使いください。

部品表

K-06289

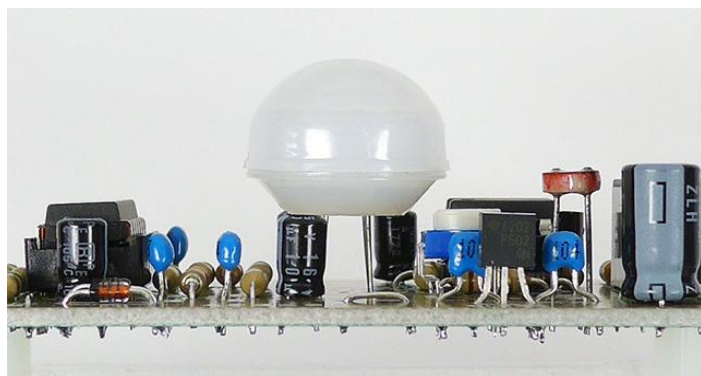
名称	型番	仕様	数量	備考
基板	AE2288		1	パターン配線済み
オペアンプ	NJM2902		1	
タイマーIC	LMC555CN		1	CMOS
三端子レギュレータ	LM78L05	5V100mA	1	表記:LM78L05
焦電センサ	RE-210		1	
リレー	Y14H-1C-9DS	9V	1	
半固定抵抗		500k Ω	1	
LED		赤、5mm	1	
CdS			1	
小信号ダイオード	1N4148		4	ガラスモールド
トランジスタ	2SC1815-GR		1	UTC製
電解コンデンサ		10 μ F16V	6	
電解コンデンサ		100 μ F35V	1	
積層セラミックコンデンサ		0.01 μ F50V	3	表記:103
積層セラミックコンデンサ		0.1 μ F50V	3	表記:104
ICソケット		8ピン	1	
ICソケット		14ピン	1	
カーボン抵抗(固定抵抗器)		820 Ω 1/4W	1	灰赤茶金
カーボン抵抗(固定抵抗器)		4.7k Ω 1/4W	1	黄紫赤金
カーボン抵抗(固定抵抗器)		10k Ω 1/4W	3	茶黒橙金
カーボン抵抗(固定抵抗器)		51k Ω 1/4W	8	緑茶橙金
カーボン抵抗(固定抵抗器)		100k Ω 1/4W	1	茶黒黄金、RT用
カーボン抵抗(固定抵抗器)		1M Ω 1/4W	1	茶黒緑金、RT用
カーボン抵抗(固定抵抗器)		2M Ω 1/4W	2	赤黒緑金
フレネルレンズ	S9013	120°	1	2021.2.22より付属

※説明書の超単一指向性円筒型フレネルレンズは販売を終了しております。

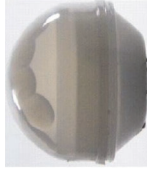
※抵抗のカラーコードが見にくい場合はテスターで確認してください。

※説明書に記載の内容や価格は発売当時のままとなっておりますので予めご了承ください。

※焦電センサの高さはフレネルレンズが他の部品と干渉しない程度に確保してください。



Fresnel Lens

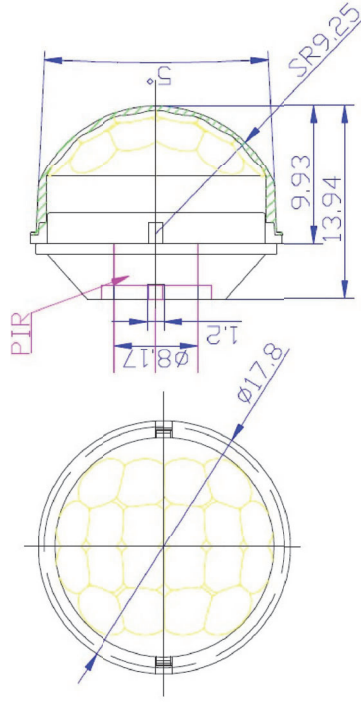


Model: S9013

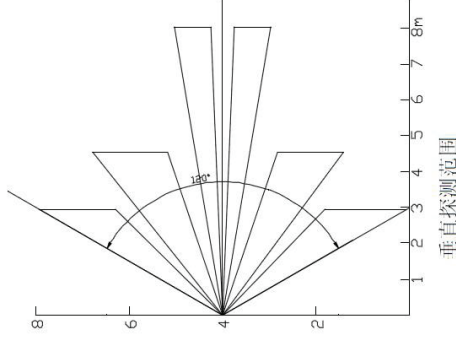
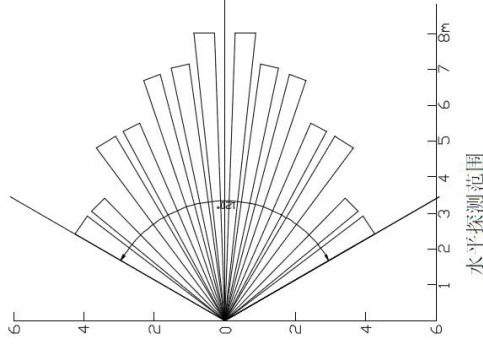
Products specification

- Overall size :17.8mm
- Focal length :9mm
- Detect range : 8m
- Detect angle 120°
- Color : transparency 透明
- Material: HDPE

Dimension(mm)



Detect range (m)



Horizontal range

Vertical range



南 阳 森 霸 光 电 有 限 公 司

NANYANG SENBA OPTICAL AND ELECTRONIC CO. LTD.

SHENZHEN BRANCH

Address: 2nd Floor, No.4 Building,Huawan Industry Zone, Gushu, Xixiang Street,

Baoan Dist., Shenzhen City China

Website: www.nysenba.com

E-mail: ady@sbcds.com.cn

Tel : 86-755-82591786

Fax : 86-755-82594762

《部品表》

品名	型番	個数	備考
焦電センサ CdS IC	RE814S P1201-04 LP324N(NJM2902) ICM7555 S81350(2930S05)		高感度デュアルタイプ [日本セラミック] 高感度光センサ [浜松ホトクス] 4回路入オペアンプ (LM324N) [低消費タイプ] C-MOSタイプ・タイマIC (各社相当品) +5V, 100mA出力 C-MOS 3端子レギュレータ [SEIKO]
トランジスタ ダイオード LED 抵抗	2SC1815(2SC1213) 1S1588 820Ω 4.7kΩ 10kΩ 51kΩ 100kΩ (RT用) 1MΩ (RT用) 2MΩ	4ケ 3ケ 8ケ 2ケ	NPN小信号汎用トランジスタ (各社相当品) 小型汎用SWダイオード (各社相当品) 赤色発光ダイオード (灰赤茶金) 1/4W±5%カーボン抵抗 (黄紫赤金) 1/4W±5%カーボン抵抗 (茶黒橙金) 1/4W±5%カーボン抵抗 (緑茶橙金) 1/4W±5%カーボン抵抗 (茶黒黄金) 1/4W±5%カーボン抵抗 (茶黒緑金) 1/4W±5%カーボン抵抗 (赤黒緑金) 1/4W±5%カーボン抵抗
半固定抵抗 コンデンサ	500kΩ 0.1μF 0.01μF 10μF 100μF	3ケ 3ケ 6ケ	「504」または「500k」の表示 積層セラミックコンデンサ、「104」の表示、青色 積層セラミックコンデンサ、「103」の表示、青色 電解コンデンサ、耐圧16V以上 電解コンデンサ、耐圧16V以上 (~470μF)
ICソケット	14ピン用 8ピン用		
小型リレー 専用基板 フレネルレンズ	HD1-M-DC8V AE-2288		DC8V駆動、1回路2接点 [松下] 47×71mm 超単一指向性円筒型フルネルレンズ

※製作前に必ずパーツのチェックを行なってください。

※特に個数に指定のないものはすべて1個です

※部品には万全を期しておりますが不足があった場合は製作前にお申し出ください。

※この他に許容範囲内で代品・相等品が入っている場合があります。

■回路と部品■

生体が焦電センサの視野内で動くと赤外線エネルギー量の分布が変化し、これをセンサが検出します。この検出信号は非常に微弱であるためオペアンプA₁・A₂で増幅(ゲイン約1600倍)され、A₃・A₄のウィンドウコンパレータにより単純なON/OFF信号となります。このON/OFF信号は555によるタイマー回路に入り、LEDおよびリレー出力になります。555の動作は光センサであるCdSに制限されていません。CdSには明光下では抵抗値が非常に小さく(50~200kΩ at 10Lx)、暗光下では抵抗値が大きく(約20MΩ)なる特性が

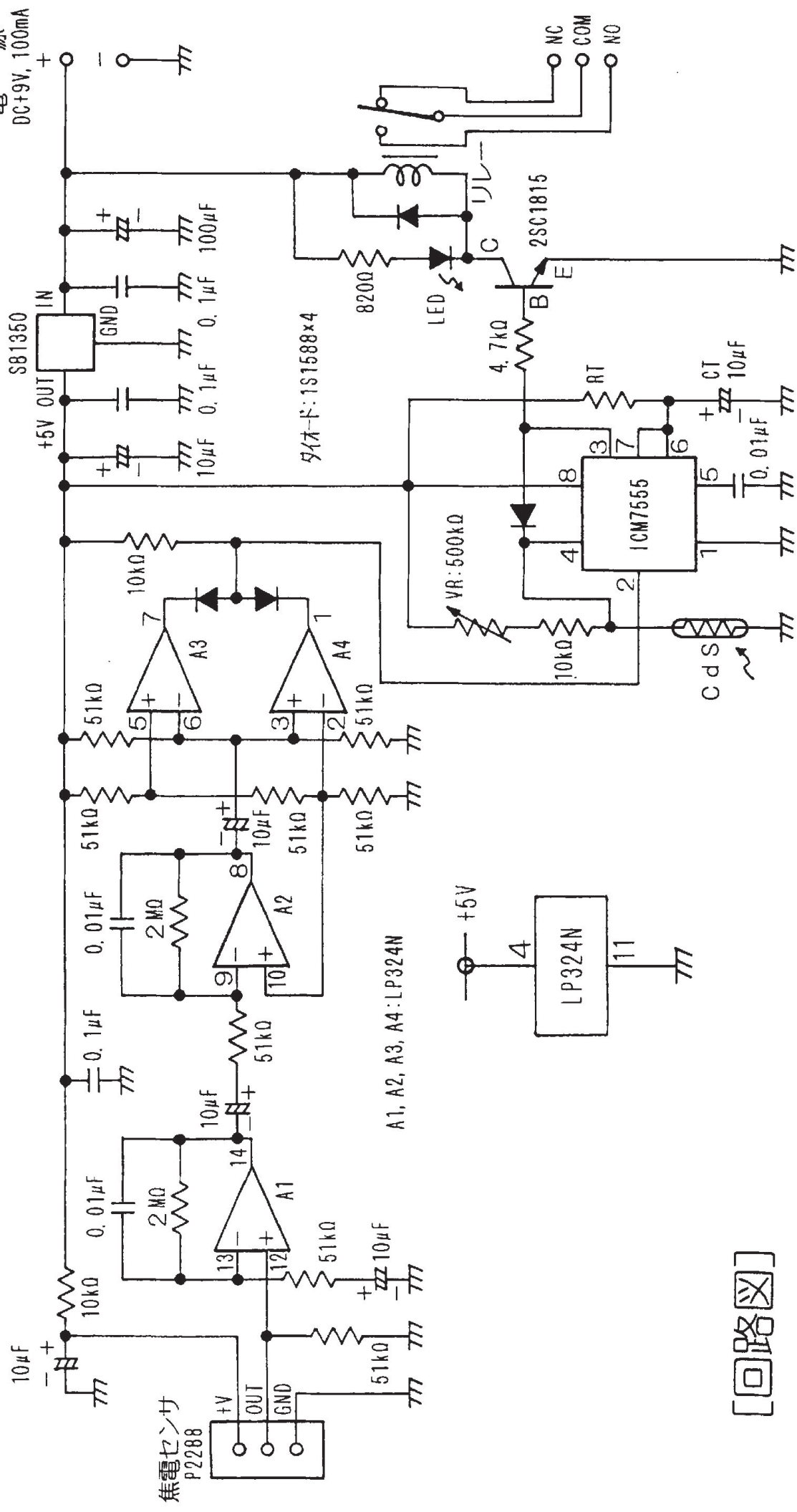
あり、これを利用して、本キットでは暗いときだけ555を動作させて出力が得られるようになっています。VRIはCdSの感度調整用です。

555の出力保持時間Tは次式、

$$T = 1.1 \times R_T \times C_T \text{ [sec.]}$$

で計算できます。本キットではC_T=10μFとして、1秒(R_T=100kΩ)、10秒(R_T=1MΩ)の2通りに対応しています。出力はトランジスタをオープンコレクタで使用するなどすれば他への応用も可能です。

電源
DC+9V, 100mA



[回路図]

■電 源■

電源にはDC6~10V, 100mA程度のものが
必要です。ACアダプタなどの非安定電
源で十分です。電流のほとんどはLEDと
リレーが消費していて、他の部分の消費
電流は極めて微弱です。センサ部とオペ
アンプ部は3端子レギュレータS81350に
より基板上で安定化された5Vとなっ
ています。LEDの電流、リレー、トランジ
スタおよびS81350の入力電圧に注意す
れば電源はこの通りではありません。

■製 作■

まず最初に2箇所ジャンパ線を取り付
けます。あとは基本的に受動部品(CR
等)から先に、また、背の低い部品も後
になると大変なので先に取り付けます。

CdS、抵抗、積層セラミックコンデン
サを除いて他の部品はすべて極性や取り
付け方向がありますのでデータ等で確認
してから取り付けてください。特に、焦
電センサは窓の方向とフレネルレンズの
方向を一致させる必要があるので必ず基

板シルク印刷の指定位置に合わせて取り
付けてください。ただし、円筒型フレネ
ルレンズを使用する場合は基板から十分
に浮かせて、マウントボックスを使用す
る場合は基板に密着させてそれぞれ取り
付けます。

CdSが不要の場合、500kΩのVRと10kΩの
抵抗は取り付けずに、555の4ピンを5V
ラインに接続すればOKです。

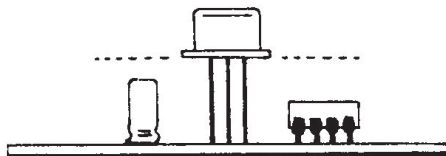
ハンダ付け不良などがなければ完成で
す。基板部品面および基板ハンダ面
をご参照ください。

■調 整■

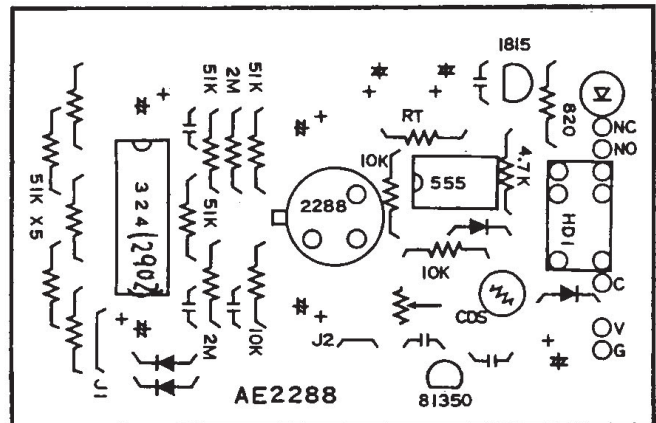
基板が完成したら電源を接続します。
まず、CdSを何かでおおい(暗い状況に
する)、焦電センサ付近で手を動かすと
LEDが点灯し、ある時間後に消えます。
同じタイミングでリレーの接点の動く音
がしていればOKです。ほかに調整は1
箇所だけ、先に述べた通りCdSの感度調
整だけですので使用状況に合わせて適宜
調整してください。

◇円筒型フレネルレンズ使用の場合
センサは基板から浮かせる。

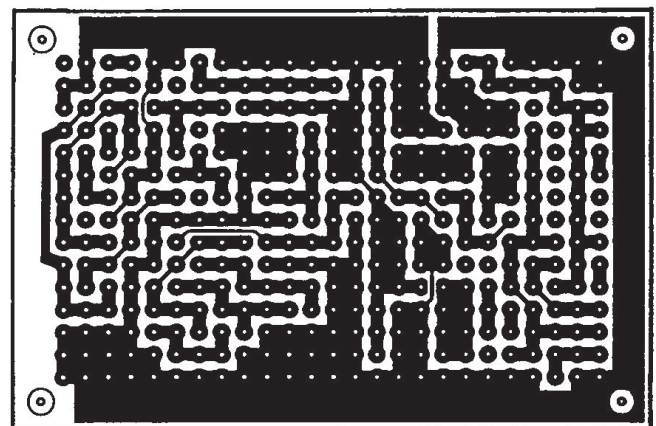
周囲の部品よりも
頭部が高くなるように

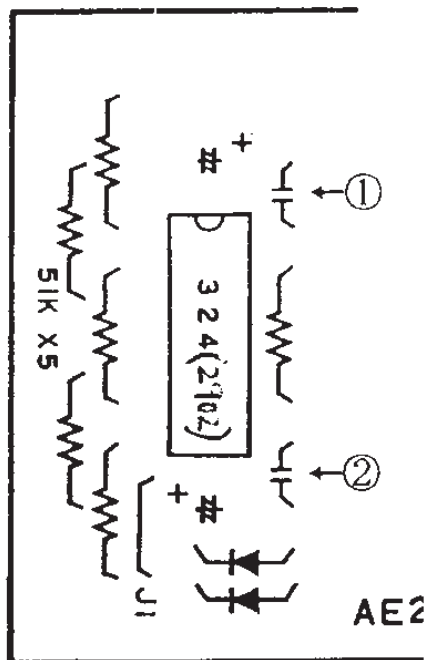


◇マウントボックス使用の場合
センサは基板に密着させる。



↑ [基板部品面] [基板ハンダ面]

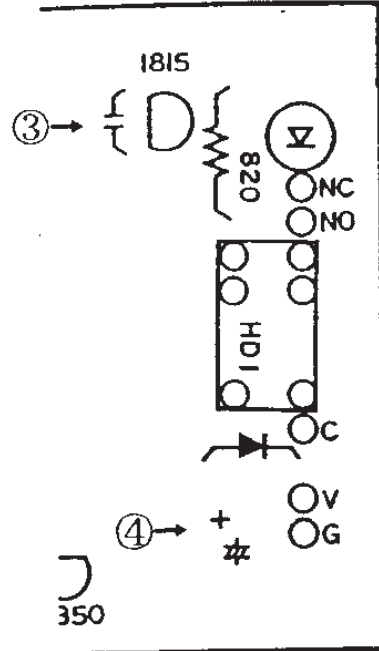




◇基板部品面のシルク印刷では特に指示していませんが、下記の部品の取り付けにご注意ください。

- ①②③...0.01 μ Fです (他は0.1 μ F)
- ④...100 μ Fです (他は10 μ F)

◇焦電センサー変更のお知らせ
 キットで使用している焦電センサーがP2288からP4488に変更になりました。これに伴う周辺回路の変更等の必要はありません。



■フレネルレンズ■

焦電センサーはフレネルレンズと組み合わせて使用したときに最大限に性能を発揮します。但し、そのためには使用条件が厳密でセンサーとレンズとの位置合わせが必要です。キットに付属していたレンズのタイプに合わせて以下の必要部分を読み替えてください。

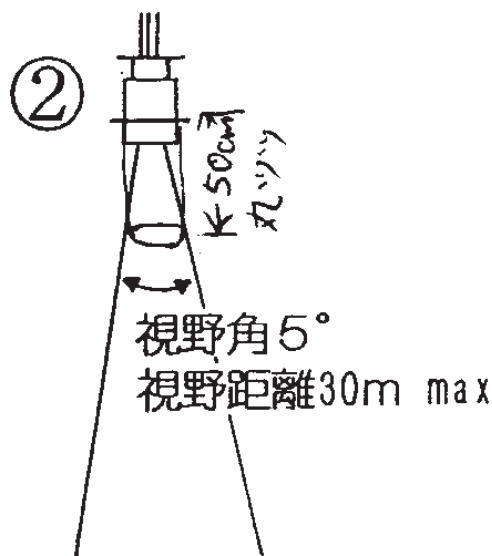
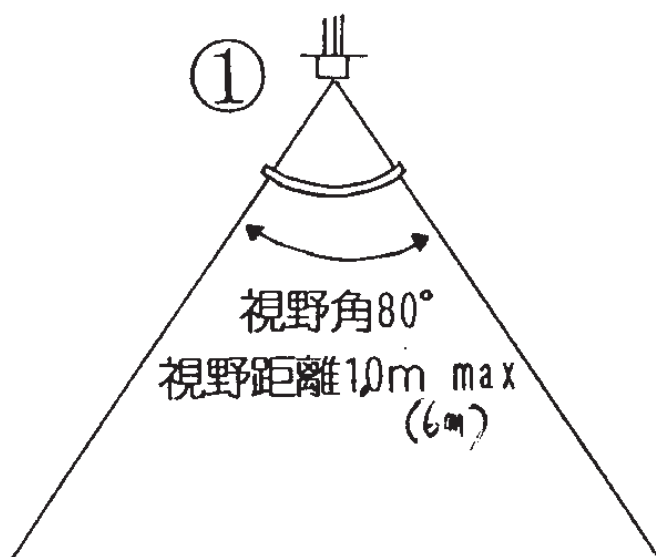
[視野角80°， 視野距離10m max] ^{<6m>}

①円筒型フレネルレンズ [AK-FL1]

円筒型のレンズが1個付属しています。

丸レンズ (ダンボール箱) を50cm以内の距離で使用
 [視野角5°， 視野距離30m max]

このレンズは遠距離の狭い範囲を視野としています。レンズはセンサーにかぶせるだけで最適位置にセットされます。詳細はレンズデータをご参照ください。



フレネルレンズ

遠く(30m先)の1点エリア(2m)の監視に最適です。
車両等の盗難防止に威力を発揮します。

■特長

- そのままでし込んで使用できます。ですから
 - 焦点の位置合わせが不要で、アセンブリーの生産性が高い
 - サーモバイルのホルダーを用いる必要がなく、余分な部品がいらない
- など、コスト上有利です。

■取付方法

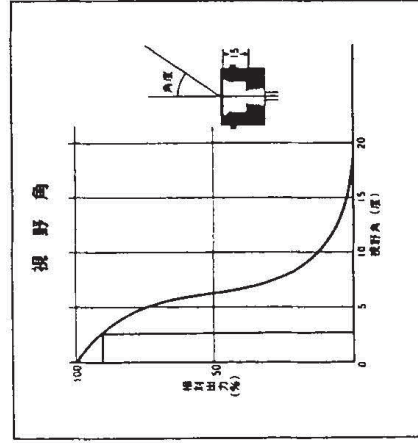
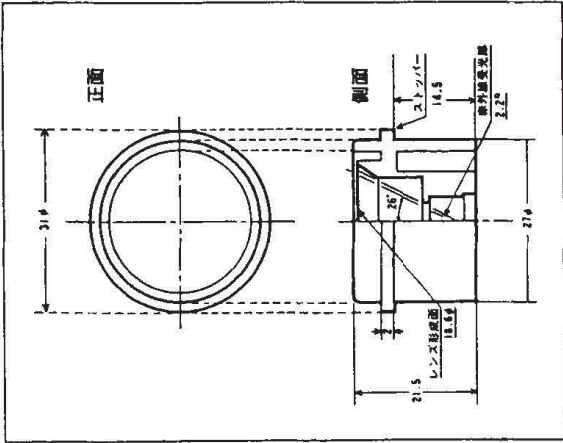
取付部に27mmφの丸穴をあければ、前からでも後ろからでもレンズを挿入できます。レンズはストッパーで止まりますので、安定した設置ができます。

■仕 様

項 目	デ ータ
レンズ焦点距離	18.6mm
レンズ有効径	18.6mmφ
50%出力視野角	11度
レンズの材料	ポリエチレン
外形寸法(除突起部)	27φ×21.5mm
重 量	0.5g

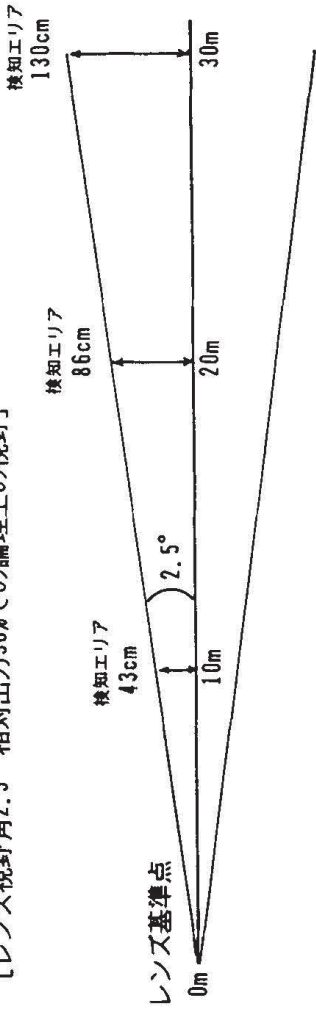
視野角:赤外線センサーによる人体検知では、左図視野角2.5°以内・相対出力90%以上を
検知の目安としてください。

(センサーのアンプ回路の増幅率との相関関係で検出視野角は限定できません)



図面のため予告なく仕様、外観を変更することがあります。

[レンズ視野角2.5° 相対出力90%での論理上の視野]



★必要以上にセンサーのアンプ部の増幅率をあげた状態で使用した場合には、視野角は広がってしまいます。

★高感度・狭視野角で使用する場合には下記を参照してください。
★無電線赤外線センサー・キットで使用するには、感度調整抵抗は、330KΩまたは510KΩを使用してください。

[高感度で視野角を狭くする方法] ★内径28mm規格のパイプを使用する場合には、レンズにテーピングして外径を合わせてください。



★短時間内に大きな温度変化が生じないように設置してください。
筒先端が温風・冷風にさらされて温度差が生じると、検出動作の原因となります。
なお、センサー部・筒が同時にゆるやかな温度変化を伴う場合には、問題はありませぬ。(昼夜・季節温度変化等)

調整ポイント:筒なしで検知しようとする位置(検知点)で、確実に動作する事を確かめます。
(アンプのゲイン調整)
:筒を取り付け不要なエリアで動作しなくなるように筒の長さを調整します。

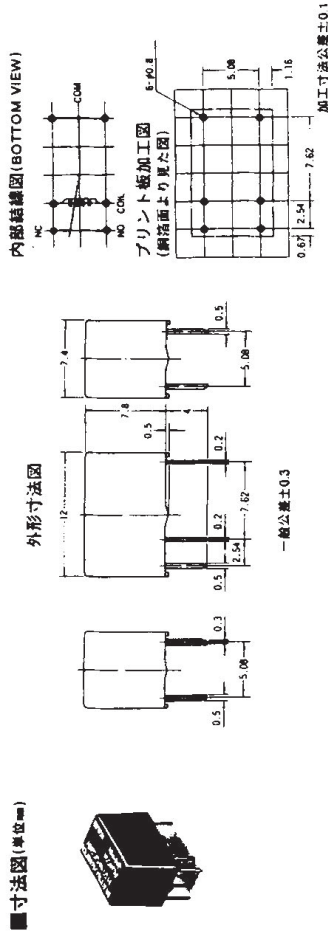
注意:センサー自身(レンズ・筒を含む)が振動しないように設置してください。
誤作動の原因となります。

1989-02-03 H, W

焦電センサーキット V. 2
製作マニュアル
1993. 5. 1 (旬)秋月電子 いか

超小型DIP11レレー [HD1-M-DC8V/MATSUSHITA]

- ◆コイル仕様
 - 定格励磁電流 : 35mA
 - コイル抵抗 : 227Ω
 - 定格消費電力 : 280mW
- ◆接点仕様
 - 構成 : 1回路2接点
 - 定格制御容量 : 1A 30V DC, 0.5A 100V AC
 - 最大許容電力 : 30W DC, 50VA AC
 - 最大許容電圧 : 60V DC, 100V AC
 - 最大通電電流 : 2A
- ◆重量 : 1.7g
超軽量です

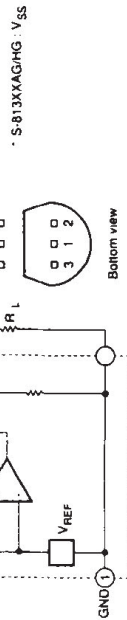


S-802,812,813series

(2930S05) ボルテージレギュレータ

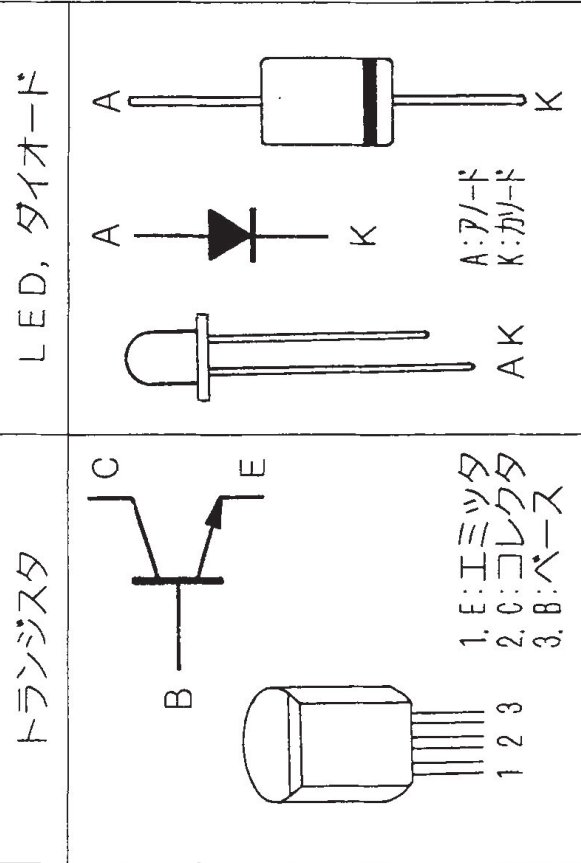
■概要
S-802, S-812, S-813 シリーズは、CMOS プロセスを使用して開発した3端子ボルテージレギュレータです。出力電圧は内部で固定され、S-802 シリーズは負電圧レギュレータ、S-812, S-813 シリーズは正電圧レギュレータです。従来の3端子ボルテージレギュレータと比べて消費電流が極めて小さく、入出力電圧差も小さいので(S-813XXHG は0.12Vで I_{out} =40mA)、電池使用のポータブル機器に使用されると、電池の利用率が向上し寿命も大きく伸びます。

- 特長
- ・低消費電流 (例 S-81230AG : 2.5μA typ.)
 - ・入出力電圧差が小さい (例 S-81250HG : 30mV typ. I_{out} =1mA)
 - ・出力電圧の温度係数が小さい (S-81350AG : 200mV typ. I_{out} =40mA)
 - ・動作電圧範囲が広い (例 S-81230AG : ±0.375mV/°C typ.)
 - ・入力安定度が良い (0.1%/V typ.)



項目	記号	条件	Max.	Typ.	Min.	単位	試験回路
出力電圧	V_{out}	$V_{in}=7V, I_{out}=40mA$	5.12	5.00	4.88	V	3
入出力電圧差*	V_{diff}	$I_{out}=40mA$	0.24	0.12	—	V	3
負荷安定度	ΔV_{out}	$V_{in}=7V, I_{out}=50\mu A \sim 60mA$	110	70	—	mV	3
電源電流	I_{ss}	$V_{in}=7V, \text{無負荷}$	30	16	—	μA	4
入力安定度	$\frac{\Delta V_{out}}{\Delta V_{in} \cdot V_{out}}$	$V_{in}=6V \sim 15V, I_{out}=40mA$	0.20	0.04	—	%/V	3
入力電圧	V_{in}		15	—	—	V	3
出力電圧の温度係数	$\frac{\Delta V_{out}}{\Delta T_a}$	$I_{out}=40mA, V_{in}=7V, T_a=-30 \sim +80^\circ C$	—	±0.53	—	mV/°C	3
リップル除去率	RR	$f=100Hz, C_c=100\mu F, V_{in}=7V, I_{out}=40mA$	—	50	35	dB	5

*1: 入力電圧7Vに対する出力電圧 V_{out1} と、 V_{out1} の98%を出力する時の入力電圧 V_{in2} の差($V_{in2}-V_{out1}$)を入出力電圧差と定義する。



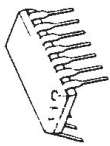
QUAD SINGLE-SUPPLY OPERATIONAL AMPLIFIER

4回路入り単電源用オペアンプ

NJM324 (NJM2902)

NJM324は単一電源で動作する、4回路入り演算増幅回路です。
NJM2902と同様の特性を持ち、特に民生用として開発されたもので

■外形



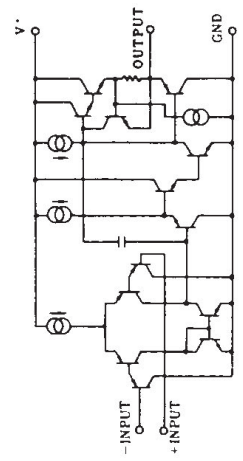
■最大定格 (T_a=25°C)

電源電圧 V ₊ (V ₋ V ₋)	32V (または±16V)
差入力電圧 V _{id}	32V
差入力電圧 V _i	-0.3~+32V
消費電力 P _D (Dタイプ)	570mW
消費電力 P _D (Mタイプ)	300mW
動作温度 T _{oper}	-20~+75°C
保存温度 T _{stg}	-40~+125°C

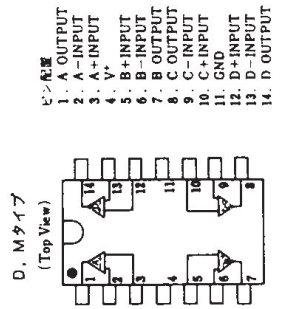
■電気的特性 (V₊=5V, T_a=25°C)

項目	記号	条件	最小	標準	最大	単位
入力オフセット電圧	V _{io}	R _L =0Ω, V ₊ =5~30Vdc	—	2	7	mV
入力オフセット電流	I _{io}		—	5	50	nA
同相入力電圧範囲	V _{icm}		0~3.5	45	250	V
消費電流	I _{cc}		—	0.7	1.2	mA
最大出力電圧	V _{opp}	R _L =∞	88	100	—	dB
同相電圧除去比	CMR	R _L ≧2kΩ, V ₊ =15V	65	70	—	dB
同相電圧除去比	SVR	R _L =2kΩ	65	100	—	dB
出力電圧	I _{source}	V _{in} /V _{in} '=1/0V, V ₊ =15V	20	40	—	mA
出力電圧	I _{sink1}	V _{in} /V _{in} '=1/0V, V ₊ =15V	10	20	—	mA
出力電圧	I _{sink2}	V _{in} /V _{in} '=1/0V, V _o =200mV	12	20	—	mA
チャンネルセパレーション	CS	f=1kHz~20kHz, 入力換算	—	—	120	dB

■等価回路図



■端子接続図



TIMER

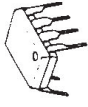
NJM555

タイマー回路

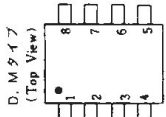
NJM555は、数μsから数時間までの正確なタイミングパルス発生器として設計されたICです。

工業用から民生用まで幅広い応用が可能で、単安定マルチバイブレータ、無安定マルチバイブレータ等の広範囲な応用が出来るようにトリガ端子、リセット端子の両方を備えており、外付部品点数は少なくすみます。

■外形



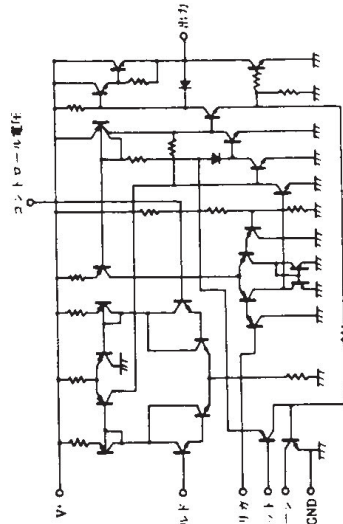
■端子接続図



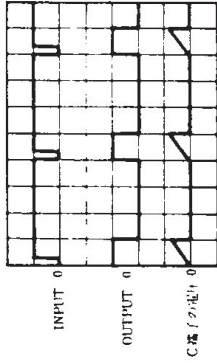
■最大定格 (T_a=25°C)

電源電圧 V ₊	18V
消費電力 P _D (Dタイプ)	500mW
消費電力 P _D (Mタイプ)	300mW
動作温度 T _{oper}	700mW
保存温度 T _{stg}	-20~+75°C
保存温度 T _{stg}	-40~+125°C

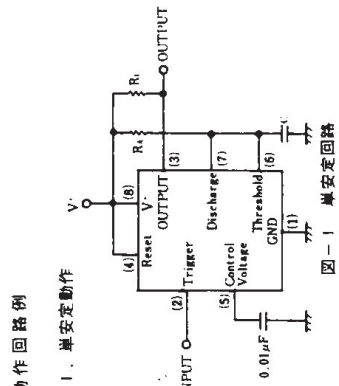
■等価回路図



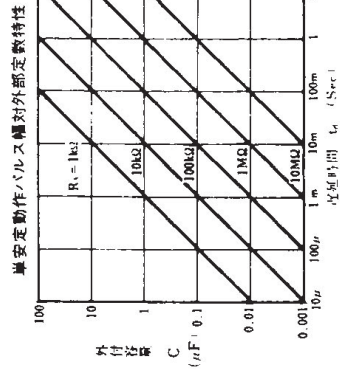
■端子接続図



■動作回路例



■動作回路例



●図2に単安定動作の代表的な例を示します。
この例で出力が High レベルの時間が T_{ON} となります。
T_{ON}≒1.1R₁C

焦電素子 RE-210

日本セラミック社製

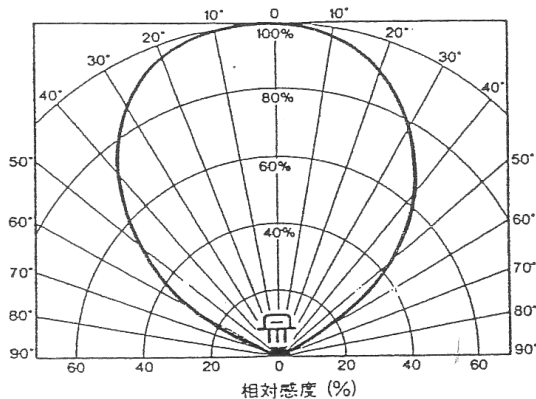
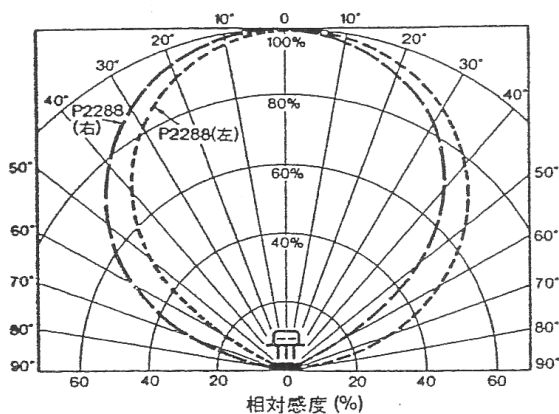
デュアル素子 シリーズ シリーズは2個の素子が逆極性で直列に接続されているため、周囲の環境変化に対して強く、フレネルレンズと組み合わせることにより、用途に適した検出範囲が得られます。

型名	窓材	有効受光面サイズ (mm)	感度波長範囲 (μm)	感度 Typ. (500,1) (V/W)	ノイズ Max. (μV/Hz ^{1/2})	NEP (500,1,1) Typ. (W/Hz ^{1/2})	D* (500,1,1) Typ. (cmHz ^{1/2} W)	立上り時間 t_r 0~63% Typ. (ms)	感度の温度係数 Max. (%/°C)	動作電圧 (V)	オフセット電圧 $R_L = 22k\Omega$ (V)	保証温度範囲	
												動作 (°C)	保存 (°C)
P2288	7μmロングパスフィルタ	2×1 (×2)	7~20	1300	15	1.0×10 ⁻⁹	1.5×10 ⁸	100	0.2	3~15	0.3~1.5	-20~+60	-30~+85
P2288-02	5μmロングパスフィルタ		5~20	1500	15	8.5×10 ⁻¹⁰	1.7×10 ⁸						
P2288-03	シリコン		2~20	1500	15	8.5×10 ⁻¹⁰	1.7×10 ⁸						
P2288-04	反射防止膜付シリコン		2~20	1800	15	7.0×10 ⁻¹⁰	2.0×10 ⁸						
RE-210			5~20	≥1500							0.2~1.0		

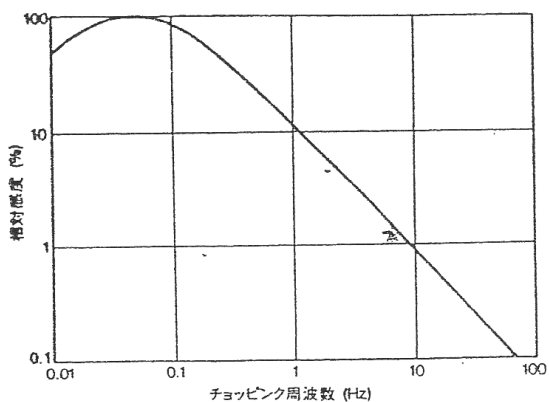
注意

RE 814を円筒型レンズに入れる時にかたいので、あらかじめレンズにいれてから、基板に半田付けしてください。

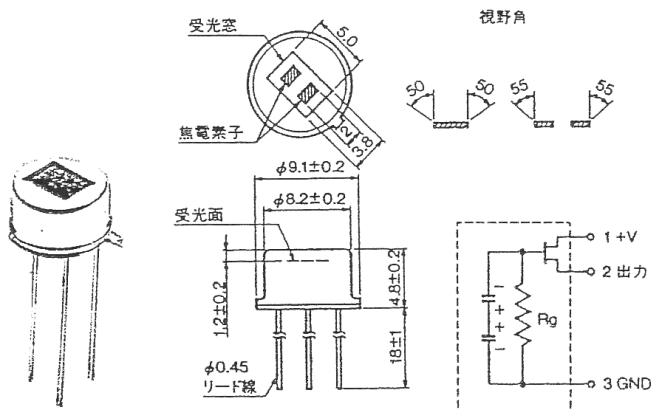
指向性



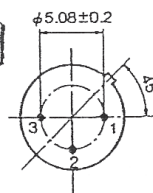
周波数特性



外形寸法図(単位: mm)



(裏面から)



- 1: 電源
- 2: 出力
- 3: GND

応用回路例

Type No.

RE814S (通信工業規格製品)

2. Ratings and Characteristics

2-1 Absolute ratings

Items	Ratings	Units	Remarks
Operating temperature	-20 ~ +60	°C	
Storage temperature	-30 ~ +85	°C	

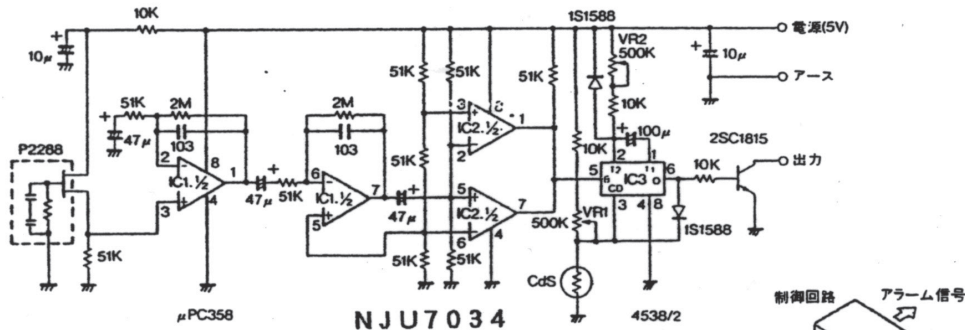
2-2 Electrical and Optical Characteristics

Items	Conditions	Min.	Typ.	Max.	Units
Operating Voltage		3	—	15	V
Spectral Response	λ=1	—	5~20	—	μm
Output DC Offset Voltage	R _o =22kΩ, n2	0.2	—	1.0	V
Output Noise	f=0.2~10Hz, n2	—	—	0.8	V _{rms}
Signal Output	n2	5.0	—	—	V _{rms}
Output Balance	n3	—	—	15	%

- n1 Transmittance of window : Refer to FIG.1
- n2 Circuit configuration : Refer to FIG.2
- n3 Refer to the following Calculations
 V_1, V_2 : signal Output of Each element
 $|V_1 - V_2| / |V_1 + V_2| \times 100$

RE814を円筒型レンズに入れる時にかたいので、あらかじめレンズにいれてから、基板に半田付けしてください。

●“ひと”検知回路例



“ひと”センサの構成

焦電素子

人体からの赤外線を、熱に変換して検出します。全ての波長に対して一定の感度をもっており、窓材により波長範囲を限定します。



CdSセル(明暗検出用)

外光を検知し、“ひと”センサを夜間だけ動作させることができます。

フレネルレンズ

さまざまな視野を設定することができます。

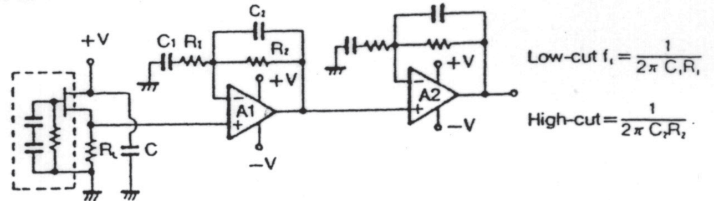
ホームオートメーションやセキュリティなどにおいて、“ひと”を検知するセンサの役割はますます大きくなっています。

“ひと”センサは、人体から放射されるわずかな赤外線を検出する高感度センサです。

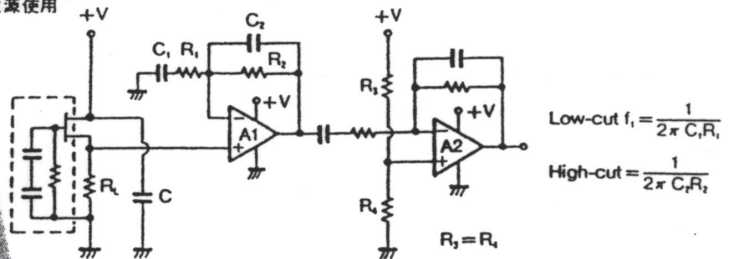
※RE814はP4488、P2288の同等品で差し替えができます。

●基本動作回路

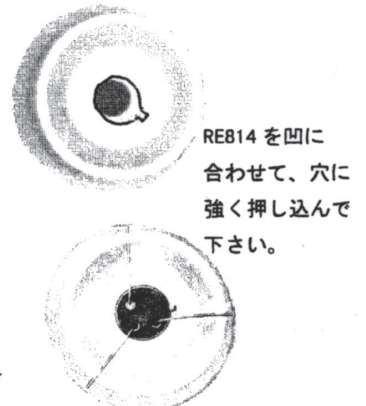
(a) 両電源使用



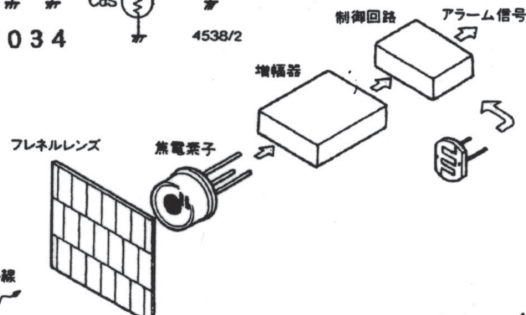
(b) 単電源使用



単電源で動作させるときは次の事に注意して下さい。
 A2の動作電位が電源電圧の中心になるように設定します。
 A1が交流結合されていない場合には、A1の動作電位はセンサのオフセット電圧で決まります。



RE814を凹に合わせて、穴に強く押し込んで下さい。



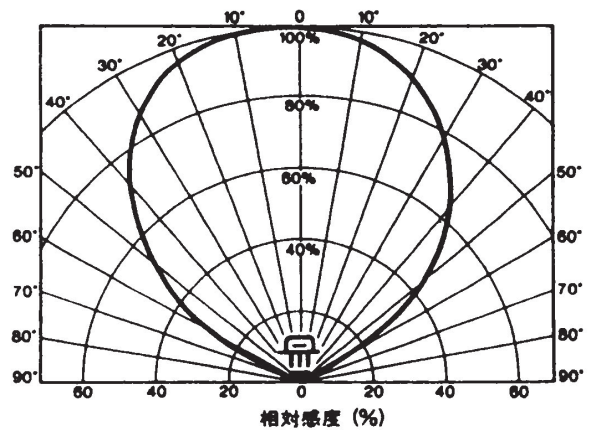
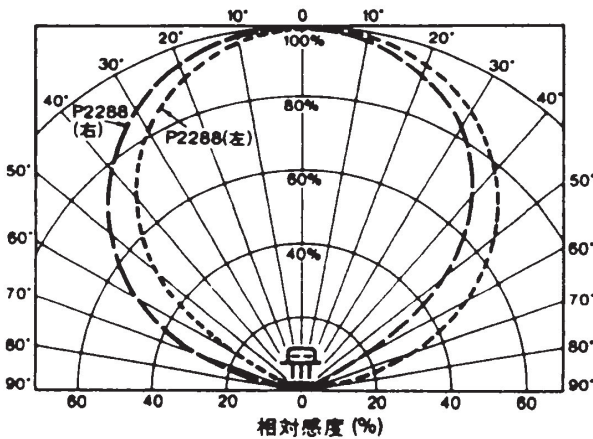
焦電素子

デュアル素子P2288シリーズ P2288シリーズは2個の素子が逆極性で直列に接続されているため、周囲の環境変化に対して強く、フレネルレンズと組み合わせることにより、用途に適した検出範囲が得られます。

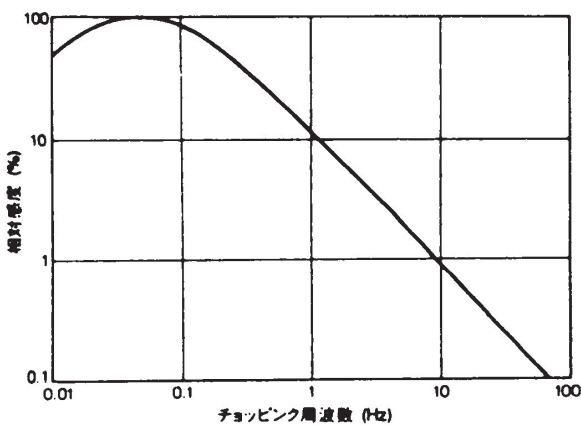
型名	窓材	有効受光面サイズ (mm)	感度波長範囲 (μm)	感度 Typ. (500,1) (V/W)	ノイズ Max. (μV/Hz ^{1/2})	NEP (500,1,1) Typ. (W/Hz ^{1/2})	D* (500,1,1) Typ. (cmHz ^{1/2} W)	立上り時間 t _r 0~63% Typ. (ms)	感度の温度係数 Max. (%/°C)	動作電圧 (V)	オフセット電圧 R _L =22kΩ (V)	保証温度範囲	
												動作 (°C)	保存 (°C)
P2288	7μmドングラスフィルム	2×1 (×2)	7~20	1300	15	1.0×10 ⁻⁹	1.5×10 ⁹	100	0.2	3~15	0.3~1.5	-20~+60	-30~+85
P2288-02	5μmドングラスフィルム		5~20	1500	15	8.5×10 ⁻¹⁰	1.7×10 ⁹						
P2288-03	シリコン		2~20	1500	15	8.5×10 ⁻¹⁰	1.7×10 ⁹						
P2288-04	反射防止層付シリコン		2~20	1800	15	7.0×10 ⁻¹⁰	2.0×10 ⁹						

※本キットで使用しているものはRE814Sです。

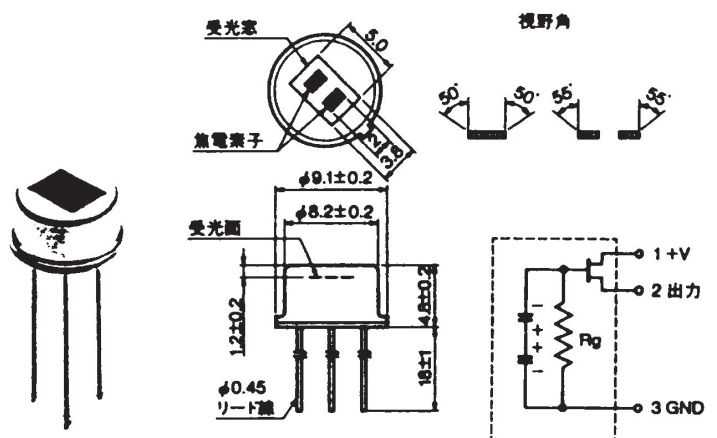
指向性



周波数特性

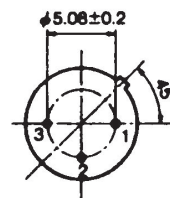


外形寸法図 (単位: mm)



底面図

1. 電源
2. 出力
3. GND



焦電素子

焦電素子は焦電効果を利用した赤外線検出素子です。焦電効果とは赤外線の入射により、結晶に温度変化が生じたときに、表面電荷が変化する現象です。焦電素子は微分型検出素子で、安定な赤外線入射に対しては反応せず、変化する入力に対して反応します。したがって人の検知に適しています。

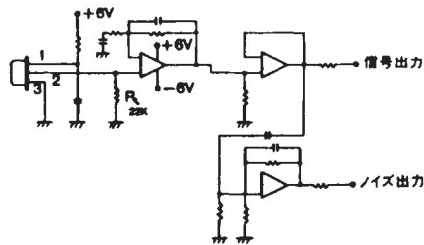
フレネルレンズ

“ひと”センサを利用する場合に、短焦点で広範囲な視野をカバーする光学系が必要になります。このとき簡単に利用できるのがフレネルレンズです。赤外線用のフレネルレンズはポリエチレンで作られ、多数のレンズがモザイク状に配置され、各々が同一の焦点を持つように設計されています。検知視野角、視野角の分割、及び検知距離等が自由に変えられます。

感度、ノイズ

浜松ホトニクスでは、以下の条件、回路で測定しています。

放射光源	420K黒体炉
アパーチャサイズ	φ13mm
測定距離	41cm
増幅器利得	4 × 10 ³ (感度) 4 × 10 ⁴ (ノイズ)
供給電圧	6Vdc
負荷抵抗	22kΩ
チョッピング周波数	1Hz



NEP

Noise-Equivalent-Powerの略。センサ自身から発生する雑音量に等しい出力信号を得るに必要な入射光量。つまりチョッピング周波数1Hzのときの信号対雑音比(S/N)が1になる赤外線入射量を示します。単位はW/Hz^{1/2}です。

D*

焦電素子に500Kの黒体炉を光源として1Wの赤外線入力があったときに、交流的なS/Nがどれだけとれているかを示したものです。D* (500, 1, 1)と表し、この値が大きいかほど良い検出素子といえます。

立上り時間

ステップ関数状に変化する赤外線を入力したとき、焦電素子の出力信号が0%から定常値の63%に達するまでの時間をいいます。

感度の温度係数

光源を一定にし、焦電素子の温度だけを変化させると、素子からの出力電圧が変化します。25℃での1℃当りの出力電圧の変化を温度係数といいます。

動作電圧

焦電素子が無理なく動く電圧で、素子の1番ピン(ドレイン)に加えます。

オフセット電圧

焦電素子を動作させる時には、1番ピンに動作電圧を印加し、2番ピンと3番ピンの間に負荷抵抗(R_L)を接続します。この時ドレイン電流がR_Lに流れますが、このR_Lの両端に発生する電圧をオフセット電圧といいます。浜松ホトニクスでは22kΩのR_Lを用いています。

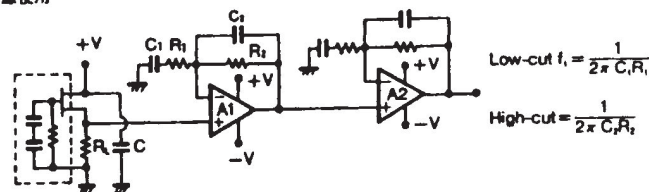
信頼性試験

JIS(日本工業規格)では半導体素子の信頼性試験として、JISC 7021(「個別半導体デバイスの環境試験方法及び耐久性試験方法」)を定めています。焦電素子の信頼性試験(耐環境試験)はこれに準じた下表の条件で行っています。

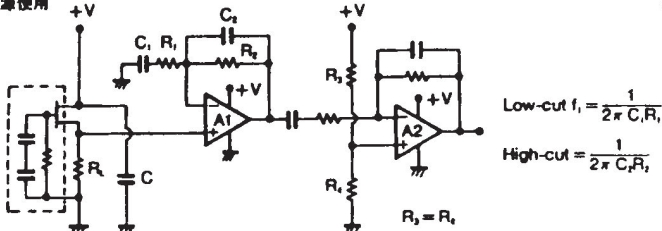
試験項目	試験条件	合格判定基準
高温、高温バイアス試験	60℃、90%、15V、168時間	感度、ノイズの変化率 ±20%以内
低温放置試験	-55℃、1000時間	
高温放置試験	+85℃、1000時間	
熱衝撃試験	-40(30min.)~+85℃(30min.)、10サイクル	
振動試験	100~2000Hz、20G、各48分	
衝撃試験	100G、3回	
半田耐熱性試験	260℃、1.5mm、10秒	
半田付性試験	230℃、1.5mm、5秒	
端子強度	引張り 0.5kg、5秒 ねじり 3回 曲げ 2回	損傷、ゆるみがないこと
気密性	Heガスによる微小リーク	9 × 10 ⁻⁹ atm・cc/秒以下
	気泡による大リーク	連続する気泡がないこと

●基本動作回路

(a) 両電源使用



(b) 単電源使用



単電源で動作させるときは次の事に注意して下さい。
A2の動作電位が電源電圧の中心にるように設定します。
A1が交流結合されていない場合には、A1の動作電位はセンサのオフセット電圧で決まります。

CdSセル

型名 Type No.	寸法 図 Outline	最大定格 Maximum Ratings		特性 Characteristics (at 25°C)		
		印加電圧 Supply Voltage (Vdc)	許容損失 Power Dissipation (mW)	最高感度 波長 Ap Typ. (nm)	抵抗値 Cell Resistance 10Lx (at 2856K)	応答時間 at 10Lx Time Response
		100	50	520	10Lx Min. (kΩ) Max. (kΩ)	立上り Type (ms) 遅延 Type (ms)
					0Lx Min. (MΩ) Typ. (MΩ)	

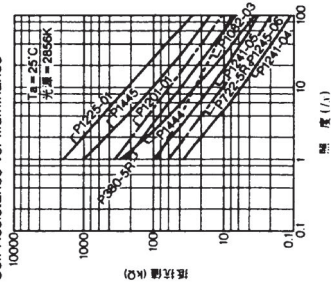
5Rタイプ

P201D-5R	100	50	-30~+60	520	48	140	20	0.90	30	10
P380-5R	100	30	-30~+50	620	12	36	20	0.85	35	20
P687-02	100	30	-30~+50	620	5	20	5.0	0.70	60	25
P722-5R	100	70	-30~+60	560	5.3	15	0.5	0.70	50	40
PI082-03	100	70	-30~+80	560	13	39	0.2	0.55	100	150
PI201	100	70	-30~+80	540	20	60	5.0	0.75	40	30
PI201-01	100	70	-30~+80	540	30	90	5.0	0.75	40	30
PI201-04	100	50	-30~+60	540	50	200	20	0.90	40	30
PI201-06	100	50	-30~+60	540	50	100	20	0.90	40	30
PI225-01	100	50	-30~+60	520	87	350	10	0.90	50	20
PI241-04	50	30	-30~+60	560	3	9	0.2	0.70	50	40
PI241-05	50	30	-30~+60	560	8	24	0.5	0.70	50	40
PI241-06	50	30	-30~+60	560	5	20	0.5	0.75	50	40
PI444	100	30	-30~+50	620	10	50	5.0	0.85	40	10
PI445	100	30	-30~+50	620	48	140	20	0.85	40	10

※本キットで使用しているものは [P1204-01] です。

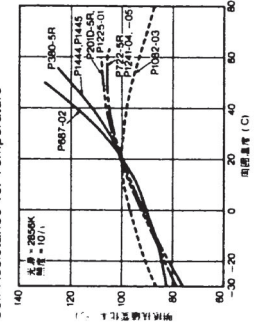
●照度—抵抗値特性

Cell Resistance vs. Illuminance



●抵抗値—周囲温度特性

Cell Resistance vs. Temperature



CdSセルの構造

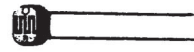
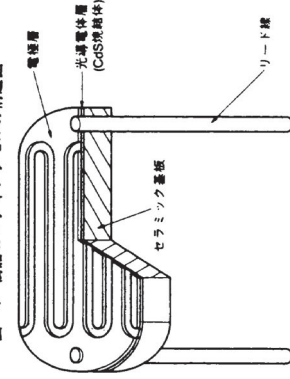
CdSセルの構造

CdSセルには、成膜方法によって単結晶型、焼結型あるいは蒸着型などがあります。これらのなかで、焼結型は高感度で大きな面積の製造が容易であり、また量産効果が大きく製造採算性が比較的優れていることから、浜松ホトニクスは焼結型成膜法を採用しています。

この焼結型CdSセルのプロセスを簡単に紹介してみます。まず、純度の高いCdS結晶粉末に不純物および結晶成長促進用の融剤を添加したものを水溶液にし、セラミック基板に塗布します。CdS粉末塗布済み基板を乾燥させて高温炉内で焼結しますと多結晶に成長して、光導電効果を有した層が形成されます。さらに光導電薄膜上に電極付けをします。こうして作製されたCdS基板へリード端子を導入し、パッケージングされて製品が完成します。(樹脂コーティングセルの構造例を図-4に示します。)

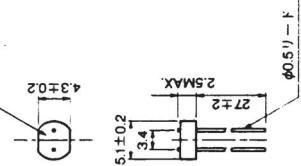
これらのパッケージには写真のように、高温、高温下の信頼性を高めたものにメタルケース型、ガラスバルブ型があり、これに比して廉価性を重視したプラスチックケース型や樹脂コーティング型があります。

図-4 樹脂コーティングセルの構造図



● 5Rタイプ

単位: mm



製品の外形は実質と異なる場合があります。

Fresnel Lens

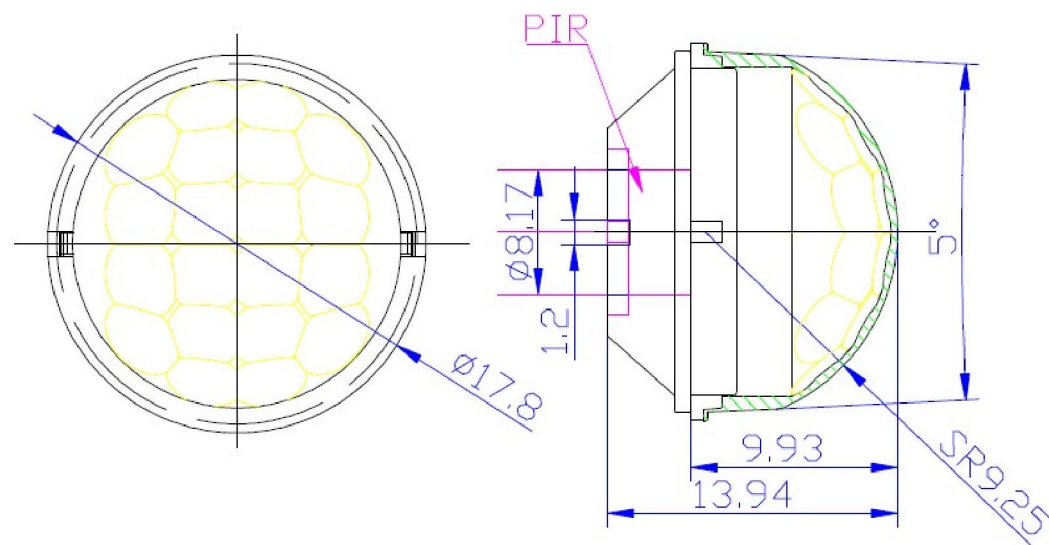


Model: S9013

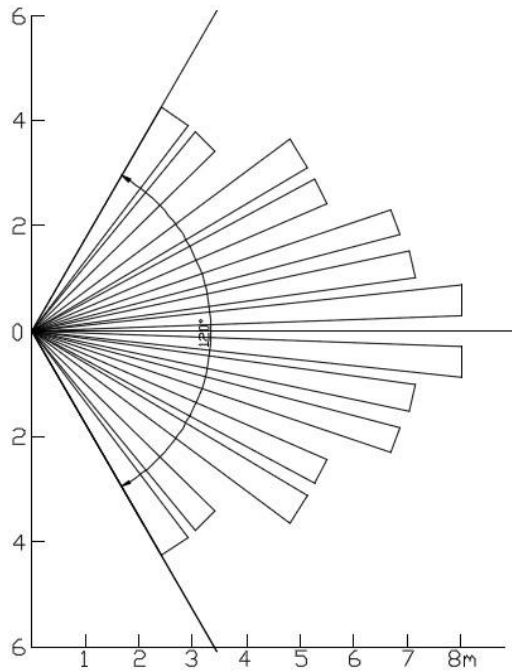
Products specification

- Overall size :17.8mm
- Focal length :9mm
- Detect range : 8m
- Detect angle 120°
- Color : transprence 透明
- Material: HDPE

Dimension(mm)

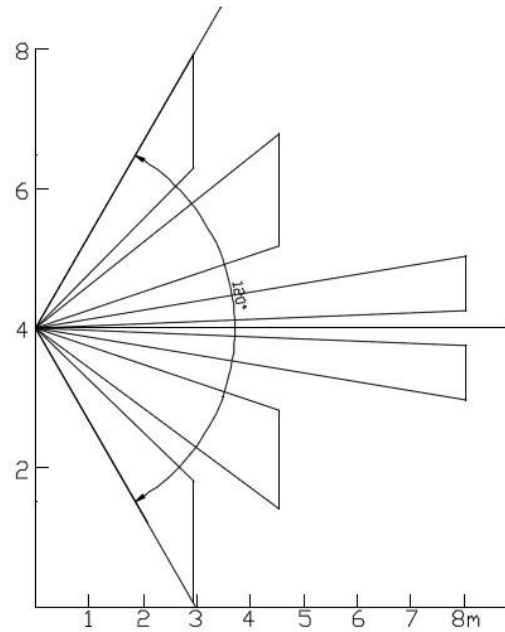


Detect range (m)



水平探测范围

Horizontal range



垂直探测范围

Vertical range



南阳森霸光电有限公司

NANYANG SENBA OPTICAL AND ELECTRONIC CO. LTD.

SHENZHEN BRANCH

Address : 2nd Floor, No.4 Building, Huawan Industry Zone, Gushu, Xixiang Street ,
Bao'an Dist., ShenZhen City China

Website: www.nysenba.com

E-mail : ady@sbcds.com.cn

Tel : 86-755-82591786

Fax : 86-755-82594762