

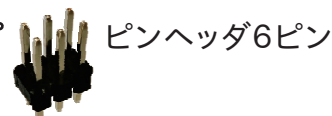
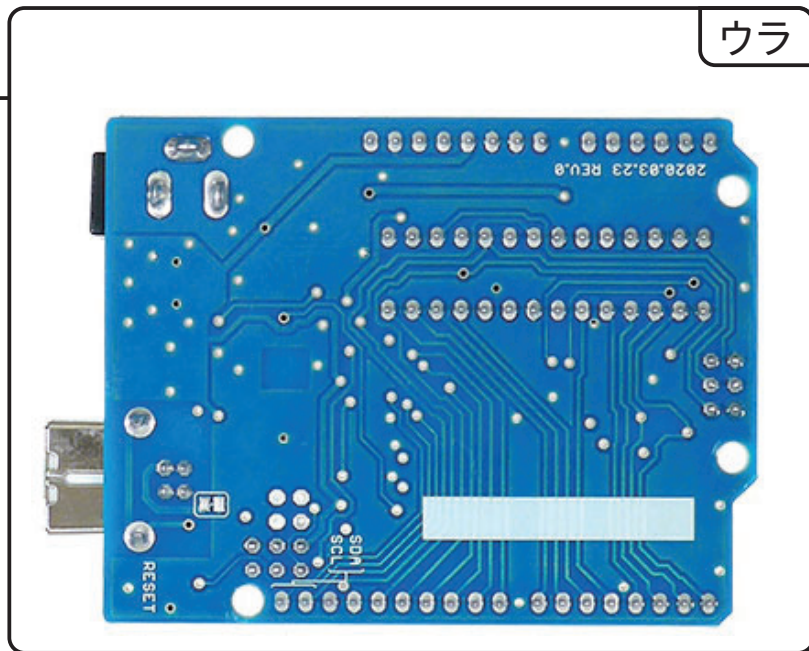
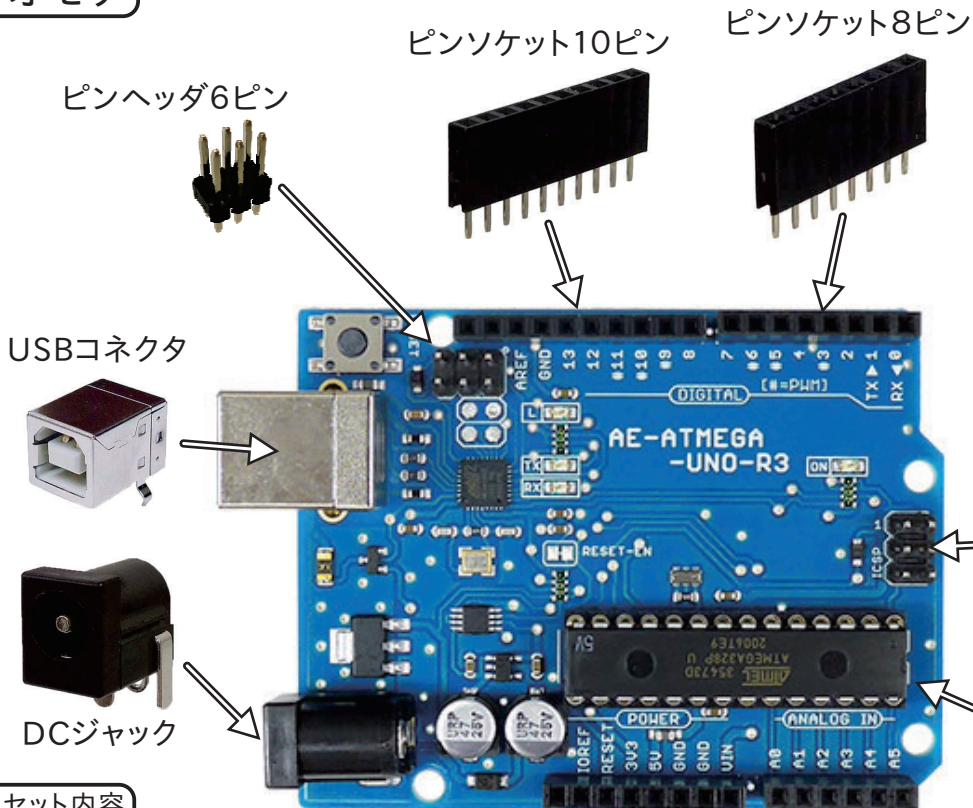
AE-ATMEGA-UNO-R3簡易組立マニュアル

それぞれ図の様な配置で、部品をはんだ付けします。

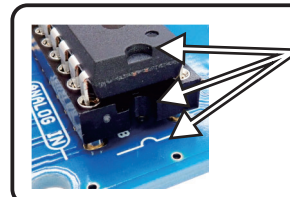
通販番号 K-15930

ウラ

オモテ

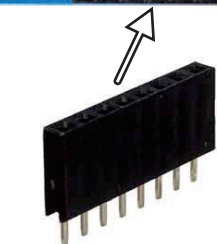


ICソケット28ピン+ATmega328マイコン
先にICソケットをはんだ付けしてから、
マイコンを取り付けます。
※取り付け向きに注意します(下図)。

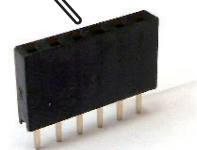


セット内容

AE-ATMEGA-UNO-R3基板	×1枚
USBコネクタ	×1個
DCジャック	×1個
ピンヘッダ6ピン(2×3ピン)	×2個
ピンソケット6ピン(1×6ピン)	×1個
ピンソケット8ピン(1×8ピン)	×2個
ピンソケット10ピン(1×10ピン)	×1個
ATmega328マイコン (Arduinoブートローダ書込済)	×1個
ICソケット28ピン	×1個
本紙(簡易組立マニュアル)	×1枚



ピンソケット8ピン



ピンソケット6ピン

セット内容に不足がございましたら、お手数ですがお買い上げ店舗または
弊社ウェブサイト上のお問い合わせフォームよりお申し出ください。
本キットの商品ページ→ <https://akizukidenshi.com/catalog/g/gK-15930/>