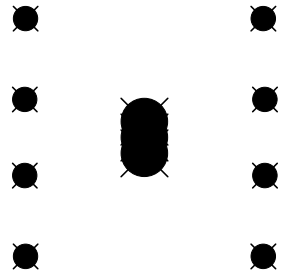


Sym	T#	mm	Qty	TH/NTH
+	1	0.80	8	TH
x	2	1.50	3	TH

AE-HSOP8-DIP8

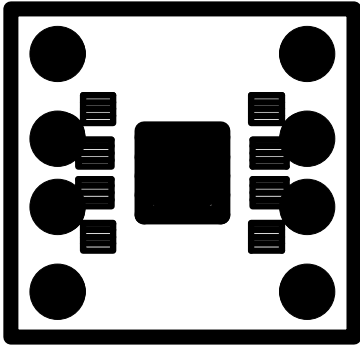






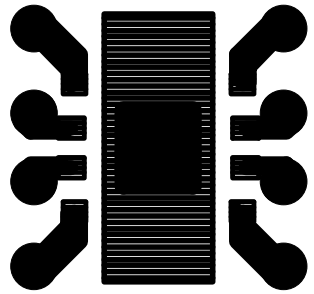
HSOP8

AE-HSOP8-DIP8
TOP-SILK



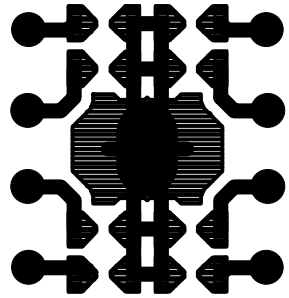
AE-HSOP8-DIP8

TOP-SOLDERMASK

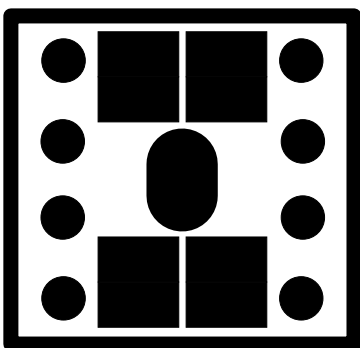


AE-HSOP8-DIP8

TOP

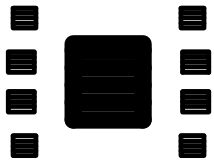


8910-8902H-3A
BOTTOM



8910-8902H-3A

BT TTM-20LDERMASK



AE-HSOP8-DIP8

TOP-METALMASK

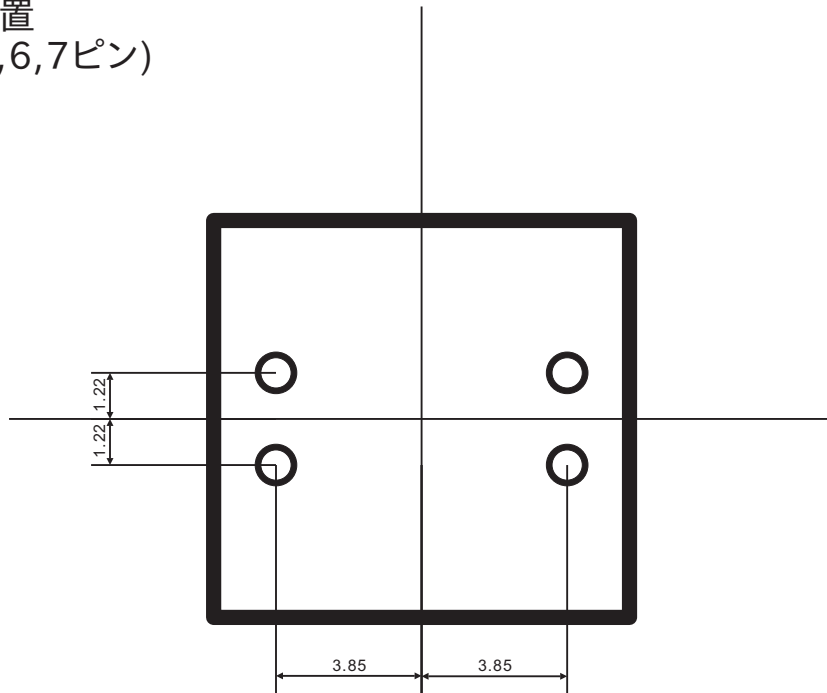


8910-8902H-3A

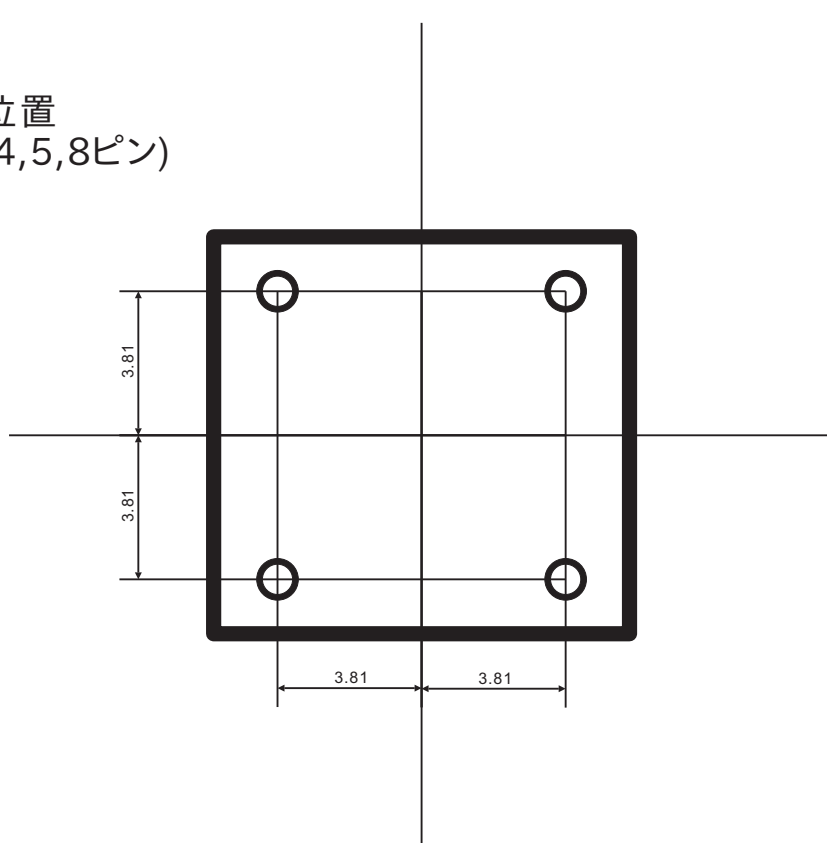
К2АМЛАТЭМ-МОТТОБ

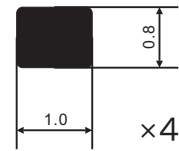
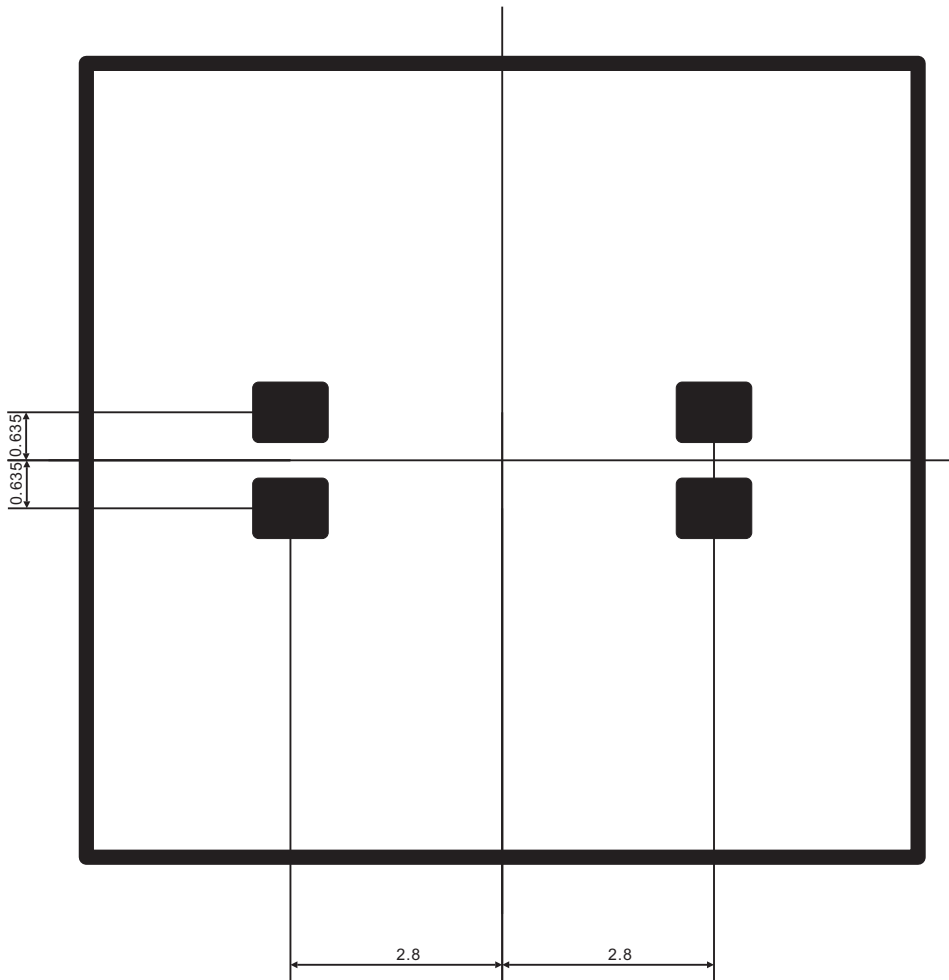
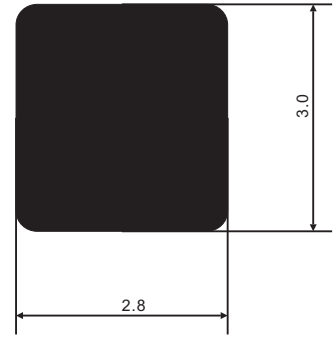
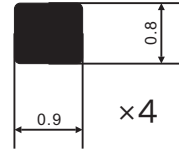
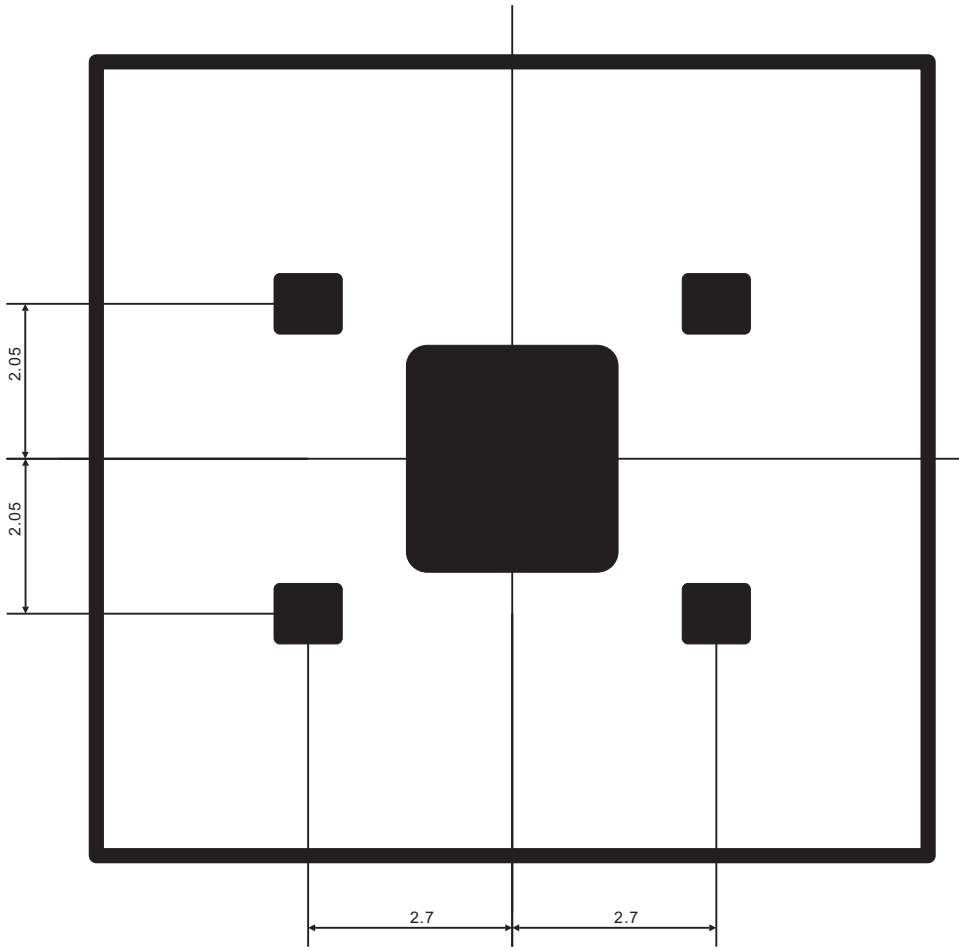
詳細寸法図

穴位置
(2,3,6,7ピン)



穴位置
(1,4,5,8ピン)





極力最短でDIP8ピンへ引き出す様に部品配置と配線を行った為、
下記4ヵ所は特に間隔が狭くなっています。
はんだ付けの際には、はんだブリッジ(意図しない接続)にご注意ください。

この間隔は0.20mm

