

StepUP・DIP Ver.2 【3.3Vタイプ】

■ HOLTEK製 PFM Step-up DC/DCチップ「HT7733A」を使用した、使い易い「8ピンDIP型」の昇圧型DC/DCコンバータ(完成品)です。

■ HT7733AはSOT23パッケージを使用。

- 入力電圧：0.7~3.3V
- 出力電圧：3.3V
- 最大出力電流：200mA

HT7733A 概要

- 高スタートアップ電圧：0.7V (TYP)
- 高効率：85% (TYP)
- 高精度出力：±2.5%
- 出力：3.3V, 200mA
- 超低消費電力：5uA (TYP)

■部品表■

(StepUP・DIP搭載済み部品)

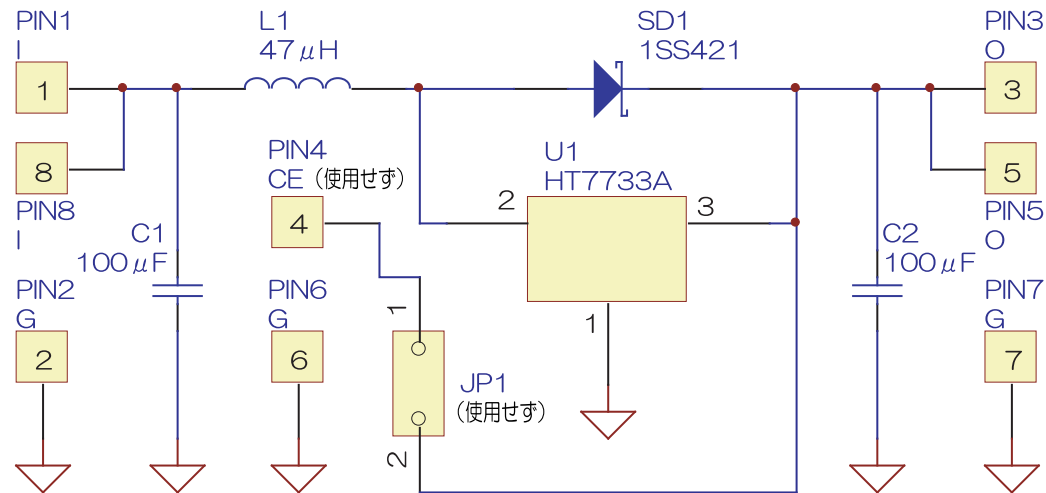
部品名称	型番,仕様,等	数	記号
DC/DC IC(HOLTEK)	HT7733A	1	U1
ショットキー(東芝)	1SS421	1	SD1
インダクタ(東光)	D53LC 47μH	1	L1
積セラ(村田)	3216 100μF 6.3V	2	C1,2
連結ソケット	4P	2	
専用基板(秋月)	AE-77xx	1	

※HT7733Aは、SOT23パッケージを使用
※積セラ=積層セラミックコンデンサ

(後付け部品)

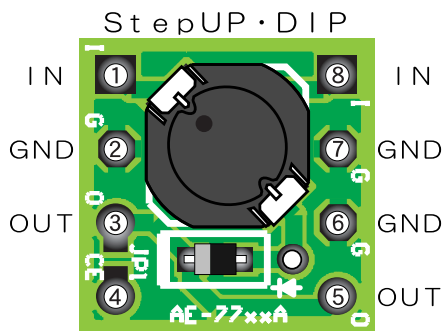
部品名称	型番,仕様,等	数	記号
電解コンデンサ	100μF 6.3V以上	1	C3

■回路図■



I : IN , O : OUT , G : GND

■実体図/配線図■



■接続/動作説明■

(■実体図/配線図■と■回路図■も御参照ください)

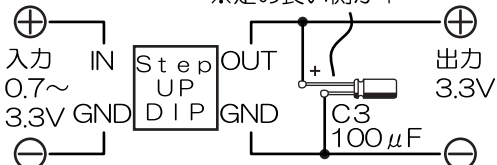
□ 回路の性質上、出力にリップル(ノイズ)が発生します。基本的に出力電流が大きくなるとリップルも大きくなります。リップルが大きい際は、出力に【C3】[100μF]を取付けると、リップルを小さく出来ます。

□ 入力電圧が低い際は、出力電流が多く取れません。ご注意ください。(下表参照)

入力と出力電流の関係
(出力電圧3.3V維持)

入力電圧	最大出力電流
2.45V	200mA
2.00V	130mA
1.50V	70mA
1.00V	10mA

※足の長い側が+



※【C3】100μFは、出力のリップルが大きい際、リップルを小さくする効果があります。

■部品参考資料■

最大定格 (Ta = 25°C)

項目	記号	定格	単位
逆電圧	V _R	30	V
せん頭順電流	I _{FM}	300	mA
平均整流電流	I _O	200	mA
サージ電流 (10ms)	I _{FSM}	1	A
許容損失	P	150 (注)	mW
接合温度	T _J	125	°C
保存温度	T _{stg}	55 ~ 125	°C
動作温度	T _{opr}	40 ~ 100	°C

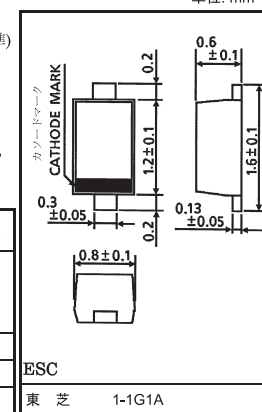
TOSHIBA 1SS421

東芝ダイオード エピタキシャルショットキバリア形
○ 高速スイッチング用

・ 順電圧が小さい。:V_{F(3)} = 0.5V (標準)

参考資料

注: 基板付け時
(ガラスエポキシ基板面積: 20mm × 20mm,
銅箔パッド面積: 4mm × 4mm)



電気的特性 (Ta = 25°C)

項目	記号	測定条件	最小	標準	最大	単位
順電圧	V _{F(1)}	I _F = 1 mA		0.18		V
	V _{F(2)}	I _F = 5 mA		0.22		
	V _{F(3)}	I _F = 200 mA		0.44	0.5	
逆電流	I _{R(1)}	V _R = 10 V			20	A
	I _{R(2)}	V _R = 30 V			50	
端子間容量	C _T	V _R = 0, f = 1 MHz		19		pF

TOKO

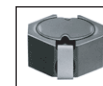
面実装用 固定インダクタ

FEATURES/特長

- ・ 小型薄形構造 (5.2mm角Max.、高さ3.0mm Max.)
- ・ 閉磁路構造、低直流抵抗
- ・ 大電流対応
- ・ 各種機器のDC-DCコンバータ用インダクタに最適
- ・ RoHS指令対応

■D53LC■

参考資料



TYPE D53LC (High current Type 大電流タイプ, Quantity/reel; 2,000 PCS)

東光品番	インダクタンス	許容差	直流抵抗	直流重量許容電流	温度上昇許容電流
TOKO Part Number	Inductance (μH)	Tolerance (%)	DC Resistance (mΩ) Max. (Typ.)	Inductance Decrease Current (A) Max. (Typ.)	Temperature Rise Current ΔT=40°C (A) Max. (Typ.)
#A915AY-470M	47.0	±20	352 (293)	0.53 (0.71)	0.62 (0.83)