

LM386 使用

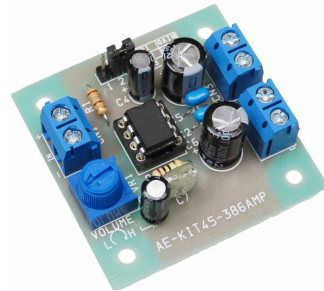
386 モノラルパワーアンプキット

AE-KIT45-386AMP

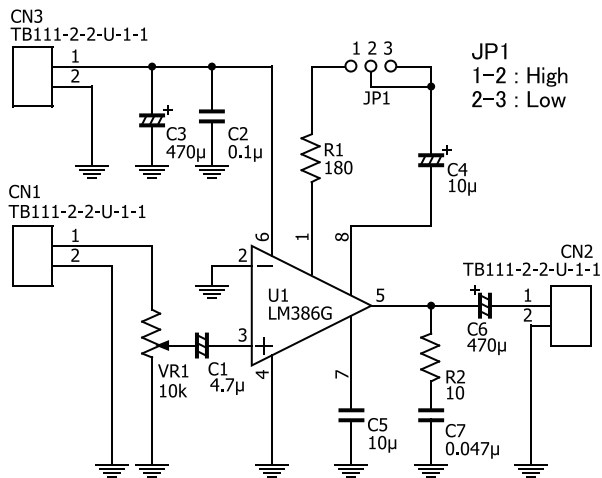
概要

UNISONIC 社 LM386 を使用したモノラルパワーアンプキットです。4V から動作可能で用途により利得を切り替えることができます。電源 9V、8 Ω 負荷で 700mW の出力が得られます。

- 電源電圧 …………… DC4~12V
- 最大出力 …………… 700mW(8 Ω、9V)
- 消費電流 …………… 4mA(無信号時)
- ゲイン …………… 26dB/39dB
- 基板寸法 …………… 45mm × 45mm



回路図



■ゲインの計算式

$$G_v = 2 \times \frac{15000}{150 + \alpha}$$

$$\frac{1}{\alpha} = \frac{1}{R_1} + \frac{1}{1350}$$

パーツリスト

記号	部品名	型番または仕様
U1	アンプ IC	LM386G-DO8-T1
C1	電解コンデンサ	4.7 μ F50V、無極性
C2	セラミックコンデンサ	0.1 μ F50V(104)
C3	電解コンデンサ	470 μ F25V
C4	電解コンデンサ	10 μ F50V
C5	セラミックコンデンサ	10 μ F25V(106)
C6	電解コンデンサ	470 μ F25V
C7	フィルムコンデンサ	0.047 μ F50V(473)
R1	カーボン抵抗	180 Ω 1/4W(茶灰茶金)
R2	カーボン抵抗	10 Ω 1/4W(茶黒黒金)
VR1	半固定抵抗	10k Ω
CN1	ターミナルブロック	2P、青
CN2	ターミナルブロック	2P、青
CN3	ターミナルブロック	2P、青
JP1	ピンヘッダ	1 × 3
-	ジャンパーピン	黒
-	IC ソケット	8ピン用
-	専用基板	AE-KIT45-386AMP

部品は予告なく変更になる場合があります。不足がある場合には、お手数ですが通販 HP の「お問い合わせフォーム」よりお問い合わせください。

弊社通販サイトの本商品に関するページはこちらです。

<https://akizukidenshi.com/catalog/g/gK-15540/>

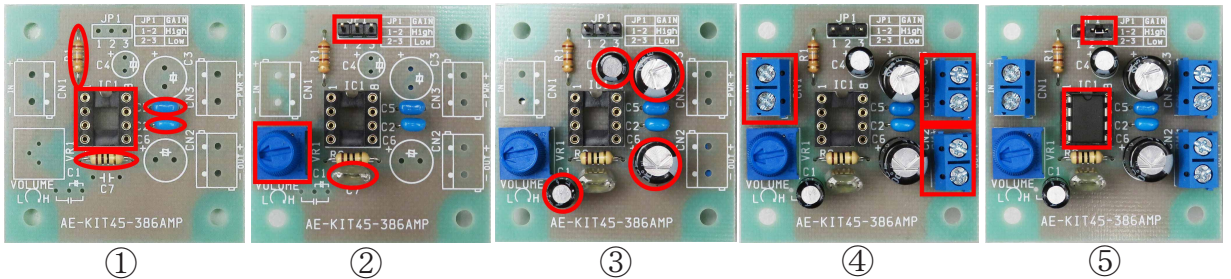
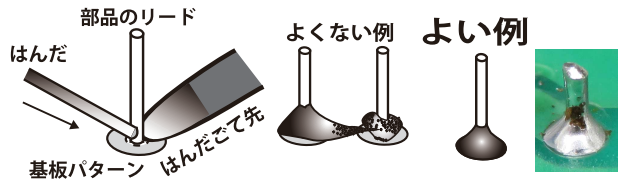
(株)秋月電子通商

組立

背の低い部品から取り付けます。

- ① …………… R1,R2,C2,C5,IC ソケット
- ② …………… C7,JP1,VR1
- ③ …………… C1,C3,C4,C6
- ④ …………… CN1,CN2,CN3
- ⑤ …………… ジャンパーピン ,U1

はんだづけのポイント

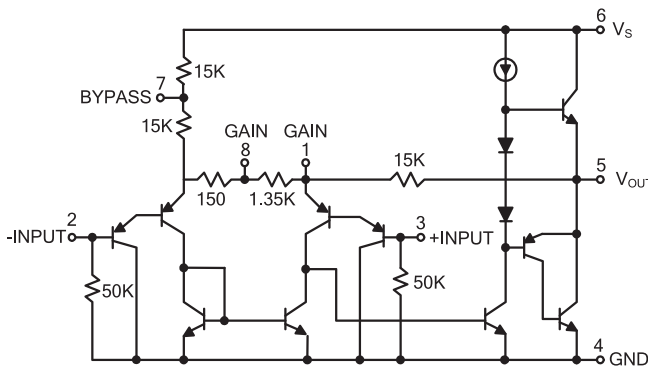


使い方

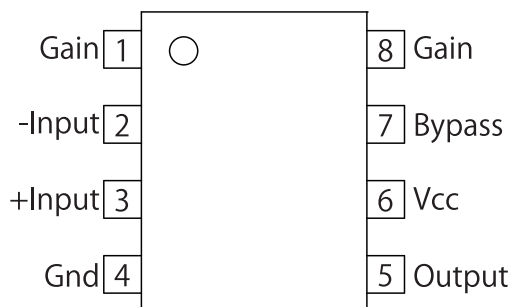
ジャンパーピンを JP1 の 2-3 がつながる様に差し込んで、ボリュームを一番左まで回し (反時計回り)、入力、スピーカーをつなぎ電源をいれます。音楽等を再生しボリュームを好みの音量になるまで回してください。音量が不足する場合は、ジャンパーピンを JP1 の 1-2 へ差し込み増幅率を変更してください。

参考資料 (メーカーデータシートより)

LM386 は低い電源電圧で動作するように設計されたパワーアンプです。外付け部品を極力少なくするために、ゲインは IC 内部で 20 倍になるようになっていますが、外部に抵抗、コンデンサをつけることによって 200 倍までのどの値に設定することも可能です。入力は GND との比較の形になっており、かつ出力は自動的に電源のおよそ 1/2 になるようになっています。無負荷電流は非常に小さいので、バッテリー動作に最適のパワーアンプです。



等価回路



ピン配置

詳細な資料は弊社通販サイトに掲載されています。