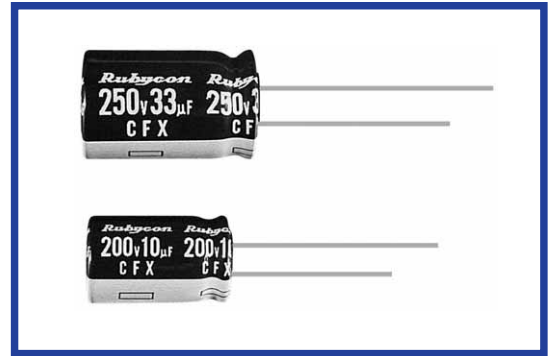


CFX シリーズ  
SERIES

105°C 5000時間品  
Load Life : 105°C 5000 hours.

◆特長 / FEATURES

- ・高リップル電流品。  
High Ripple Current.
- ・電子バラスト回路、電源用に最適。  
For Electronic Ballast, Power Supply.
- ・RoHS指令対応品。  
RoHS compliance.



◆規格表 / SPECIFICATIONS

項目 Items	特性 Characteristics																
カテゴリ温度範囲 Category Temperature Range	-25~+105°C																
定格電圧範囲 Rated Voltage Range	200~400V.DC																
静電容量許容差 Capacitance Tolerance	±20% (20°C, 120Hz)																
漏れ電流 Leakage Current (MAX)	CV ≤ 1000	CV > 1000	I=漏れ電流(μA) Leakage Current C=定格静電容量(μF) Rated Capacitance V=定格電圧(V) Rated Voltage														
	I=0.1CV+40μA以下(1分値) I=0.1CV+40μA (1 minute) I=0.03CV+15μA以下(5分値) I=0.03CV+15μA (5 minute)	I=0.04CV+100μA以下(1分値) I=0.04CV+100μA (1 minute) I=0.02CV+25μA以下(5分値) I=0.02CV+25μA (5 minute)															
損失角の正接 (tanδ) Dissipation Factor (MAX)	<table border="1"> <tr> <td>定格電圧(V) Rated Voltage</td> <td>200</td> <td>250</td> <td>350</td> <td>400</td> <td>(20°C, 120Hz)</td> </tr> <tr> <td>tanδ</td> <td>0.15</td> <td>0.15</td> <td>0.20</td> <td>0.20</td> <td></td> </tr> </table>		定格電圧(V) Rated Voltage	200	250	350	400	(20°C, 120Hz)	tanδ	0.15	0.15	0.20	0.20				
定格電圧(V) Rated Voltage	200	250	350	400	(20°C, 120Hz)												
tanδ	0.15	0.15	0.20	0.20													
耐久 Endurance	105°C中で5000時間定格電圧(リップル重畳)印加後、下記項目を満足すること。 After applying rated voltage with rated ripple current for 5000 hrs at 105°C, the capacitors shall meet the following requirements.																
	静電容量変化率 Capacitance Change	初期値の±20%以内 Within ±20% of the initial value.															
	損失角の正接 Dissipation Factor	規格値の200%以下 Not more than 200% of the specified value.															
低温特性 Low Temperature Stability (インピーダンス比) Impedance Ratio (MAX)	<table border="1"> <tr> <td>定格電圧(V) Rated Voltage</td> <td>200</td> <td>250</td> <td>350</td> <td>400</td> <td>(120Hz)</td> </tr> <tr> <td>Z(-25°C)/Z(20°C)</td> <td>3</td> <td>3</td> <td>6</td> <td>6</td> <td></td> </tr> </table>					定格電圧(V) Rated Voltage	200	250	350	400	(120Hz)	Z(-25°C)/Z(20°C)	3	3	6	6	
	定格電圧(V) Rated Voltage	200	250	350	400	(120Hz)											
Z(-25°C)/Z(20°C)	3	3	6	6													
漏れ電流 Leakage Current	規格値以下 Not more than the specified value.																

◆リップル電流補正係数 /  
MULTIPLIER FOR RIPPLE CURRENT  
周波数係数 Frequency Coefficient

周波数 (Hz) Frequency	120	1k	10k	100k ≤
2.2~4.7μF	0.2	0.4	0.8	1.0
6.8~10μF	0.3	0.6	0.9	1.0
22~100μF	0.5	0.8	0.9	1.0

◆副記号 / OPTION

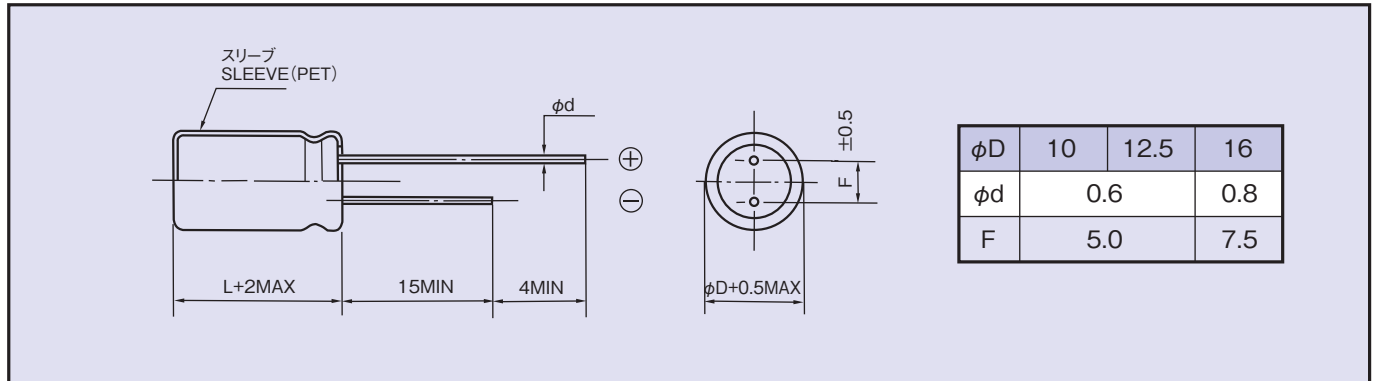
	記号 Code
PETスリーブ PET Sleeve	EFC

◆呼称方法 / PART NUMBER

□□□	CFX	□□□□□	M	□□□	□□	D×L
定格電圧 Rated Voltage	シリーズ名 Series	定格静電容量 Rated Capacitance	静電容量許容差 Capacitance Tolerance	副記号 Option	リード加工記号 Lead Forming	ケースサイズ Case Size

◆寸法図 / DIMENSIONS

(mm)



◆標準品一覧表 / STANDARD SIZE

Size φD×L(mm), Ripple Current (mA r.m.s./105°C, 100kHz)

定格電圧 WV(V.DC)	200 (2D)		250 (2E)	
	Size	Ripple	Size	Ripple
10	10×16	300	10×16	300
22	10×16	360	10×20	500
33	10×20	500	12.5×20	600
47	12.5×20	660	12.5×25	720
68	12.5×25	760	16×25	920
100	16×25	1120		

定格電圧 WV(V.DC)	350 (2V)		400 (2G)	
	Size	Ripple	Size	Ripple
2.2			10×16	160
3.3	10×16	180	10×16	180
4.7	10×16	220	10×16	220
6.8	10×16	220	10×16	220
8.2			8×23	400
10	10×20	280	10×20	280
22	12.5×20	350	12.5×25	430
33	12.5×25	430	16×25	640
47	16×25	660		