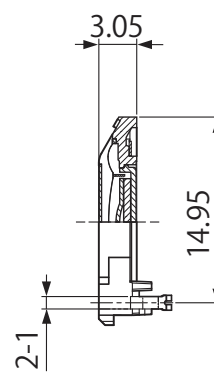
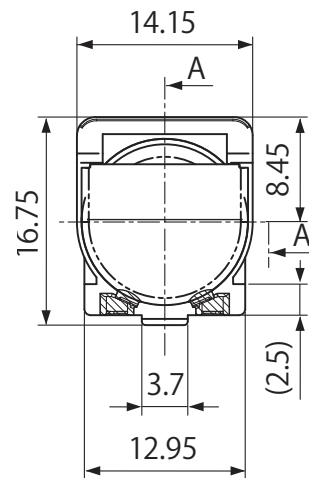
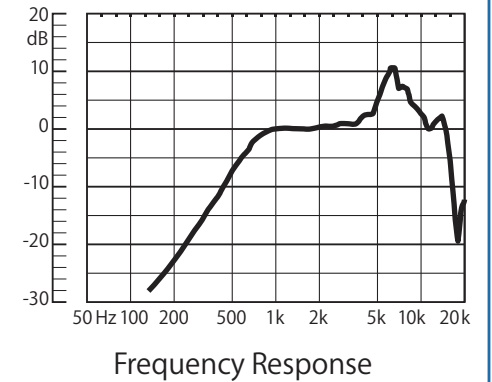
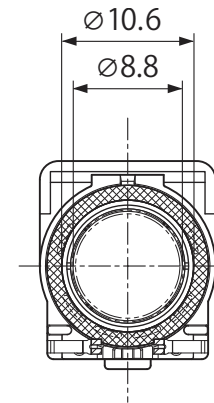


Unit: mm

### HDR9350



Sec. A-A



■角形 / Rectangular type

Model No.	寸法 Dimensions (mm)	質量 Mass (g)	定格入力 Nominal Input (W)	最大入力 Maximum Input (W)	インピーダンス Impedance (Ω)	出力音圧 S.P.L. (dB/ <sup>Nominal</sup> <sub>Input</sub> / 0.1m/1kHz)	最低共振周波数 Resonance Frequency (Hz)	材質 Material	
								フレーム Frame	マグネット Magnet
HDR9350	14 × 16 × 3	1.21	0.4	0.7	6.2	84.0	840	Plastic	RareEarth