

中赤外LED

L13201シリーズ

ピーク発光波長: 4.3 μm

L13201シリーズは、当社独自の結晶成長技術とプロセス技術により実現したピーク発光波長 4.3 μm の高出力中赤外LEDです。CO₂検出器の光源に適しています。

特長

- 高出力
- 高速応答
- 高信頼性
- 低消費電力
- 小型・表面実装型セラミックパッケージ (L13201-0430C)

用途

- CO₂検出器

絶対最大定格 (指定のない場合はTa=25 °C)

項目	記号	条件	L13201-0430C	L13201-0430M	単位
逆電圧	VR		1		V
順電流 (QCWモード)*1	IFqCW	パルス幅=100 μs デューティ比=50%	100		mA
パルス順電流	IFP	パルス幅=10 μs デューティ比=1%	0.5		A
許容損失	P		110		mW
動作温度	Topr	結露なきこと*2	-30 ~ +85		°C
保存温度	Tstg	結露なきこと*2	-40 ~ +100		°C
リフローはんだ付け条件	-		ピーク温度 260 °C, 2回*3	-	-

*1: Quasi Continuous Waveモード

*2: 高温環境においては、製品とその周囲で温度差があると製品表面が結露しやすく、特性や信頼性に影響が及ぶことがあります。

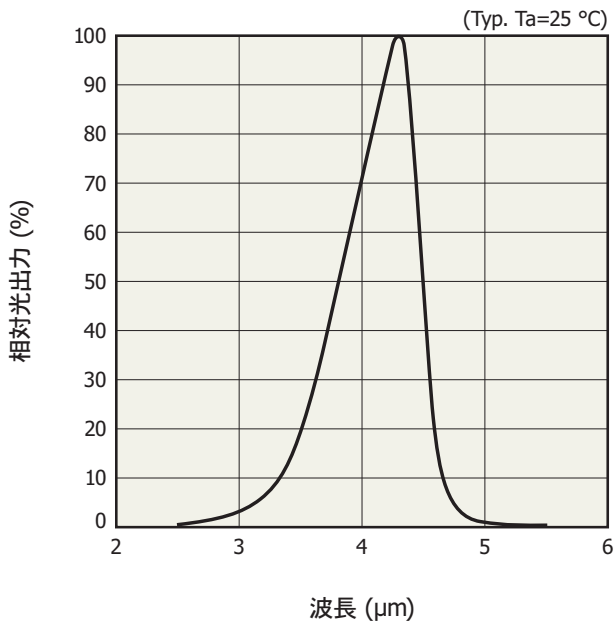
*3: JEDEC level 3

注) 絶対最大定格を一瞬でも超えると、製品の品質を損なう恐れがあります。必ず絶対最大定格の範囲内で使用してください。

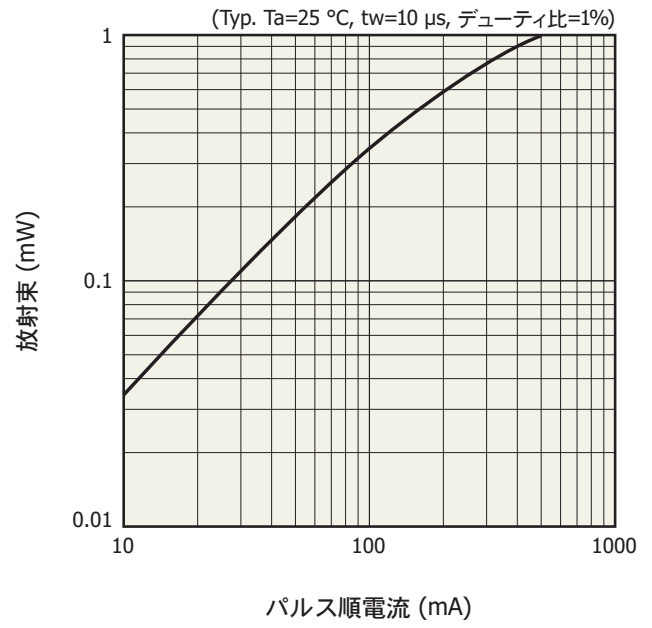
電気的および光学的特性 (Ta=25 °C)

項目	記号	条件	Min.	Typ.	Max.	単位
ピーク発光波長	λ_p	IF=80 mA, QCWモード	4.1	4.3	4.4	μm
スペクトル半値幅	$\Delta\lambda$	IF=80 mA, QCWモード	-	0.7	1.0	μm
放射束	ϕ_e	IF=80 mA, QCWモード	0.15	0.3	-	mW
順電圧	VF	IF=80 mA, QCWモード	-	1.6	2.0	V
逆電流	IR	VR=100 mV	-	-	1000	μA
上昇時間	tr	10~90%	-	-	1	μs

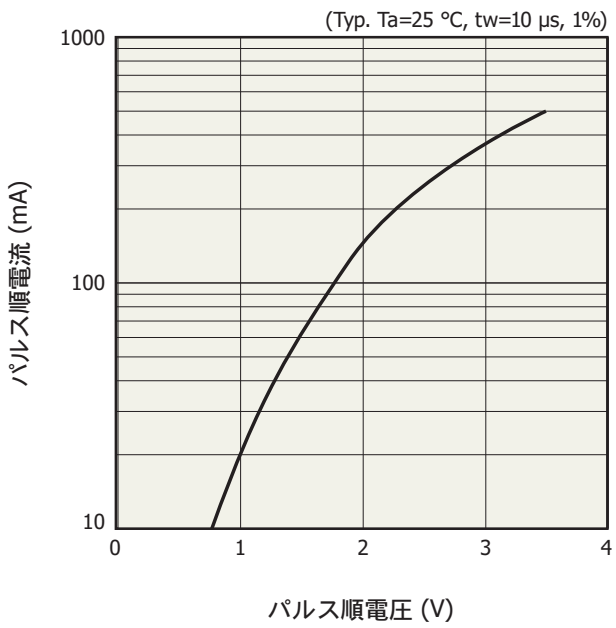
■ 発光スペクトル



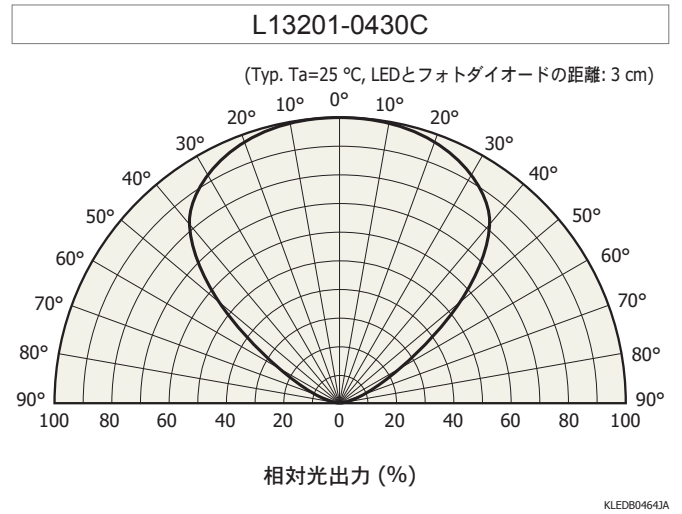
■ 放射束－パルス順電流



■ パルス順電流－パルス順電圧

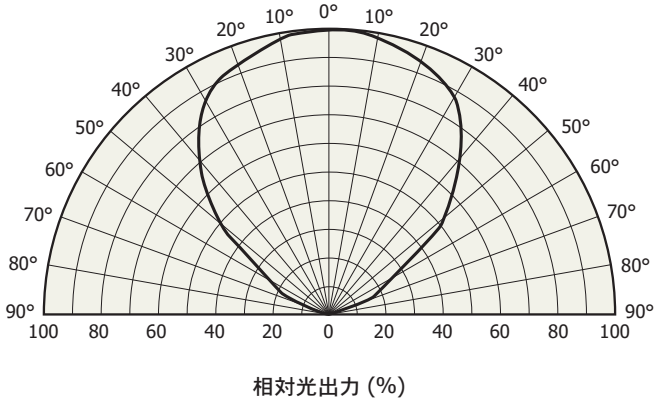


■ 指向特性



L13201-0430M

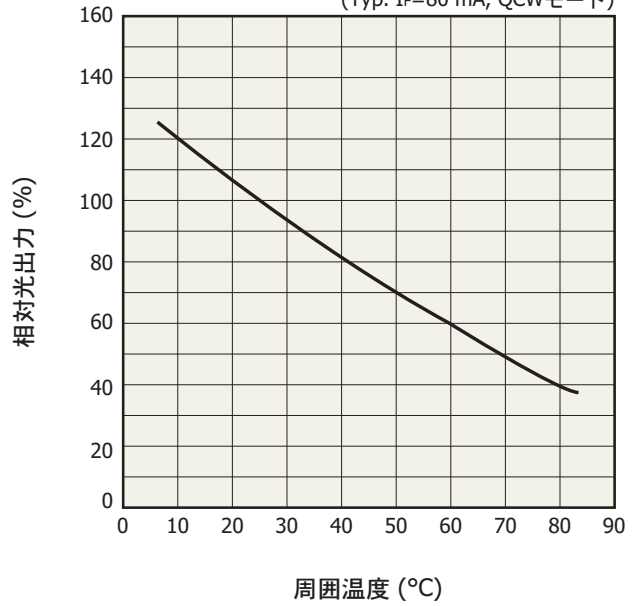
(Typ. $T_a=25^\circ\text{C}$, LEDとフォトダイオードの距離: 5 cm)



KLED0452JA

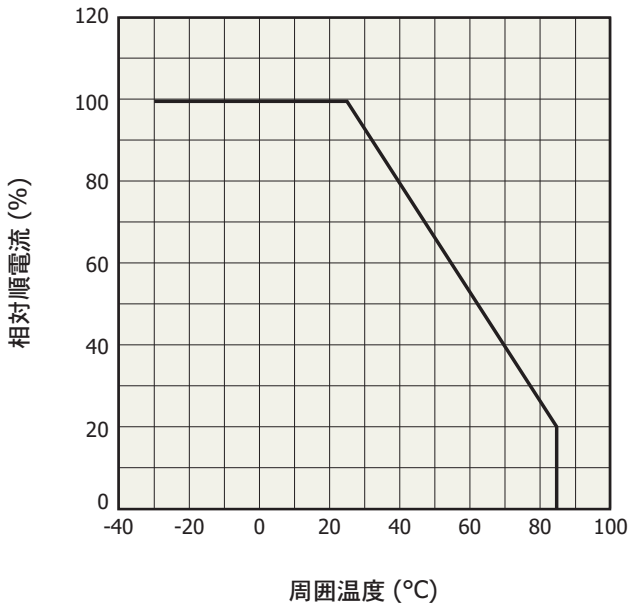
光出力－周囲温度

(Typ. $I_f=80\text{ mA}$, QCWモード)



KLED0416JB

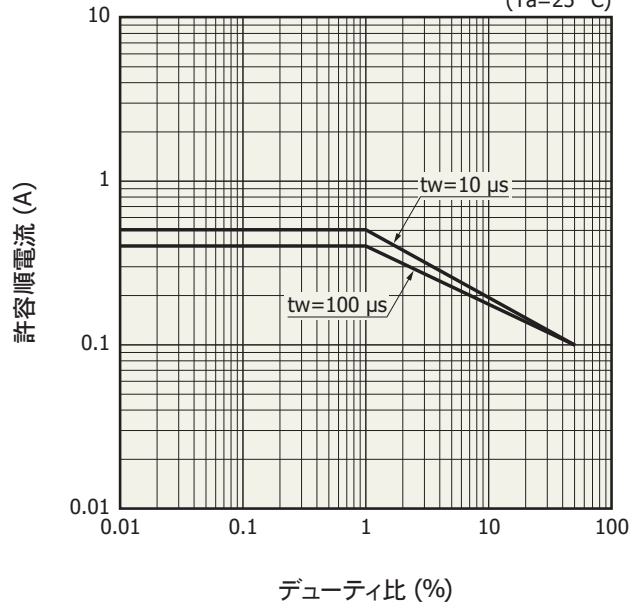
許容順電流－周囲温度



KLED0417JB

許容順電流－デューティ比

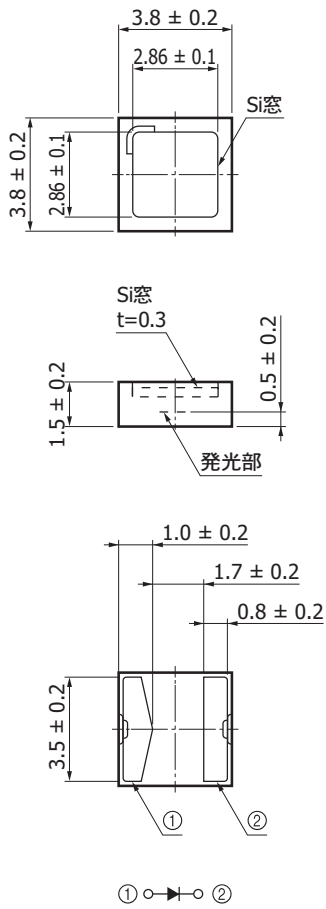
($T_a=25^\circ\text{C}$)



KLED0418JA

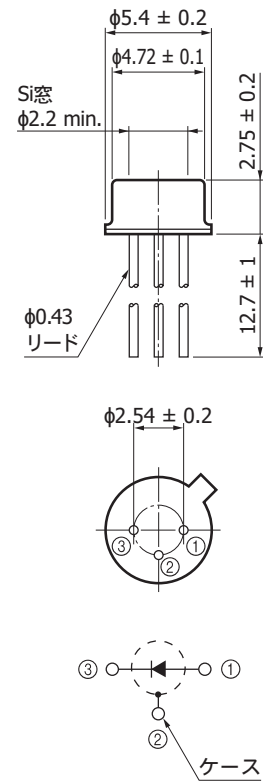
外形寸法図 (単位: mm)

L13201-0430C



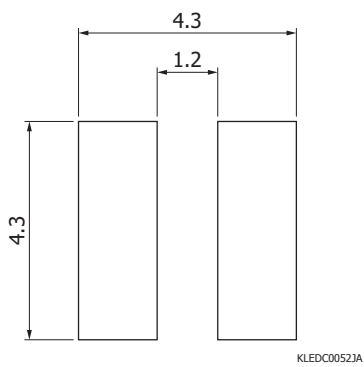
KLEDA0105JA

L13201-0430M

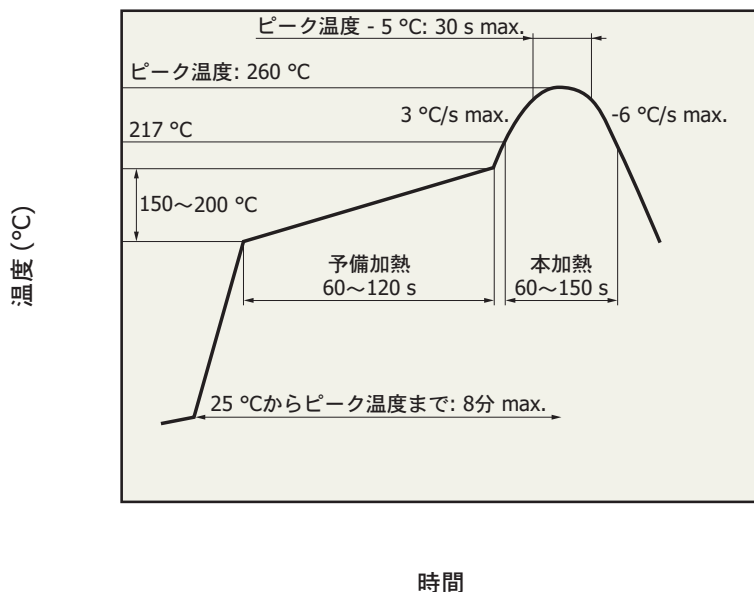


KLEDA0101JB

推奨ランドパターン (単位: mm)



推奨はんだリフロー条件



- ・開梱後、本デバイスを温度 5~30 °C、湿度 60%以下の環境で保管し、168時間以内にリフローはんだ付けを行ってください。
- ・使用する基板・リフロー炉によって、リフローはんだ付け時に製品が受ける影響は異なります。リフローはんだ条件の設定時には、あらかじめ実験を行って、製品に問題が発生しないことを確認してください。

KLEDB0465JA

関連情報

www.hamamatsu.com/sp/ssd/doc_ja.html

■ 注意事項

- ・製品に関する注意事項とお願い
- ・メタル・セラミック・プラスチックパッケージ製品／使用上の注意
- ・表面実装型製品／使用上の注意

■ 技術情報

- ・LED／技術資料
- ・LED／用語の解説

本資料の記載内容は、平成29年2月現在のものです。

製品の仕様は、改良などのため予告なく変更することがあります。本資料は正確を期するため慎重に作成されたものですが、まれに誤記などによる誤りがある場合があります。本製品を使用する際には、必ず納入仕様書をご用命の上、最新の仕様をご確認ください。

本製品の保証は、納入後1年以内に瑕疵が発見され、かつ弊社に通知された場合、本製品の修理または代品の納入を限度とします。ただし、保証期間内であっても、天災および不適切な使用に起因する損害については、弊社はその責を負いません。

本資料の記載内容について、弊社の許諾なしに転載または複製することを禁じます。

浜松ホトニクス株式会社

www.hamamatsu.com

仙台営業所	〒980-0021	仙台市青葉区中央3-2-1 (青葉通プラザ11階)	TEL (022) 267-0121	FAX (022) 267-0135
筑波営業所	〒305-0817	茨城県つくば市研究学園5-12-10 (研究学園スクウェアビル7階)	TEL (029) 848-5080	FAX (029) 855-1135
東京営業所	〒105-0001	東京都港区虎ノ門3-8-21 (虎ノ門33森ビル5階)	TEL (03) 3436-0491	FAX (03) 3433-6997
中部営業所	〒430-8587	浜松市中区砂山町325-6 (日本生命浜松駅前ビル)	TEL (053) 459-1112	FAX (053) 459-1114
大阪営業所	〒541-0052	大阪市中央区安土町2-3-13 (大阪国際ビル10階)	TEL (06) 6271-0441	FAX (06) 6271-0450
西日本営業所	〒812-0013	福岡市博多区博多駅東1-13-6 (竹山博多ビル5階)	TEL (092) 482-0390	FAX (092) 482-0550

固体営業推進部 〒435-8558 浜松市東区市野町1126-1 TEL (053) 434-3311 FAX (053) 434-5184