

品 種

■ ソケット品種選択表 (HCソケット)

保持金具は端子台、ソケットに同梱しています。

箱入数：内箱10個、外箱100個

タイプ	極数	品名	型番	ご注文品番	希望小売価格(税抜)
プラグインソケット	2極用	HC2-ソケット (HJ用)	HC2-SS-K-H105	AP3824C91	110円
	2・4極兼用	HC4-ソケット (HJ用)	HC4-SS-K-H105	AP3844C91	135円
プリント板ソケット	2極用	HC2-プリント板ソケット (HJ用)	HC2-PS-K-H105	AP3825C91	110円
	2・4極兼用	HC4-プリント板ソケット (HJ用)	HC4-PS-K-H105	AP3845C91	135円

- 注) 1. 端子台はUL、C-UL、TÜVを取得済です。
ソケットはUL、CSAを取得済です。
2. DIN端子台のネジ締付けトルクは、破損、変形防止のため、0.49~0.69N・m(5~7kgf・cm)の範囲が最適です。
3. シャーシに直付けの場合は、メートル並目ネジM4×10、パネ座金、六角ナットをご使用ください。
4. SIDXタイマには止め板パネ(ご注文品番、ADX18012)をご使用ください。

■ 端子台品種選択表 (HJ端子台)

タイプ	極数	品名	型番	ご注文品番	希望小売価格 (税抜)	箱入数		適合HJリレー(プラグインタイプ)	
						内箱	外箱	2c	4c
DIN	2極用	HJ2端子台	HJ2-SFD	AHJ3821	170円	10個	100個	●	—
		HJ2端子台(フィンガープロテクトタイプ)	HJ2-SFD-S	AHJ38211	170円			●	—
	2・4極兼用	HJ4端子台	HJ4-SFD	AHJ3848	220円			▲(※1)	●
		HJ4端子台(フィンガープロテクトタイプ)	HJ4-SFD-S	AHJ38481	220円			▲(※1)	●

(※1) 最大通電電流5A以下にてご使用ください。

■ 端子台品種選択表 (HC端子台)

タイプ	極数	品名	型番	ご注文品番	希望小売価格 (税抜)	箱入数		適合HJリレー(プラグインタイプ)	
						内箱	外箱	2c	4c
DIN	2極用	HC2-スリムタイプDIN端子台	HC2-SFD-S	AP3821	365円	20個	100個	●	—
	2・3極兼用	HC3-DIN	HC3-SFD-K	AP3837K	490円	5個	50個	●	—
	1・2・4極兼用	HCたて型端子台	HC4-TSF-K	AP3848K	550円	5個	50個	●	●

注) 定格についてはP.56をご参照ください。

定 格

■ 性能概要(ソケット・DIN端子台)

項目	仕様	性能概要							
		プラグインソケット (HC2/HJ用)	プリント板ソケット (HC2/HJ用)	HJ2端子台	HJ2端子台 (フィンガープロテクトタイプ)	プラグインソケット (HC4/HJ用)	プリント板ソケット (HC4/HJ用)	HJ4端子台	HJ4端子台 (フィンガープロテクトタイプ)
接点構成		2c(2極用)				4c(2・4極兼用)			
最大連続通電電流 (使用周囲温度：-40℃~+70℃)		7A	7A	7A	7A	5A	5A	5A	5A
耐電圧 (初期)	接点間	各端子AC2,000V 1分間(検知電流：10mA)							
	異極接点間								
	接点-コイル間								
絶縁抵抗(初期)		各端子100MQ(DC500V)							

注) 2・4極兼用である4cソケット・端子台において、2極のHJリレー(定格7A)をご使用されます場合は最大連続通電電流(5A)を超えない範囲でご使用ください。

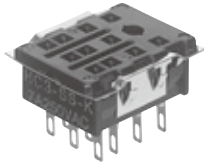
寸法図

CADデータ マークの商品は制御機器Webサイト (<http://industrial.panasonic.com/ac/>) よりCADデータのダウンロードができます。

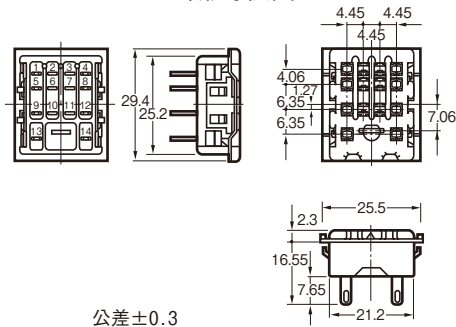
■ プラグインソケット

HC2-ソケット(HJ用)
(AP3824C91)

CADデータ

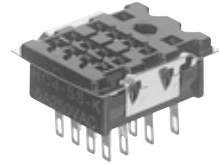


外形寸法図

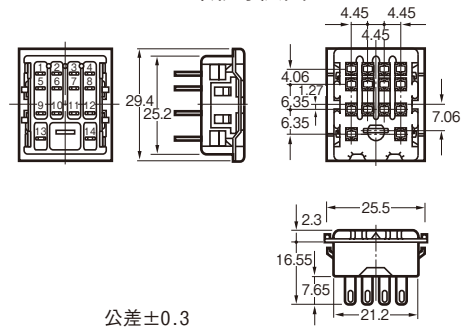


HC4-ソケット(HJ用)
(AP3844C91)

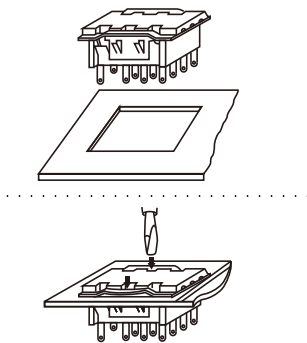
CADデータ



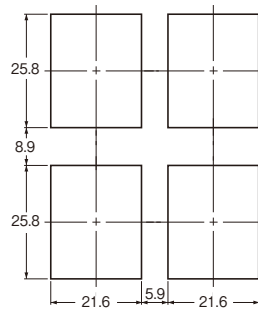
外形寸法図



取付穴加工図



並べて取り付ける場合



加工寸法公差±0.2

リレー取付状態 (AP3824C91の場合)



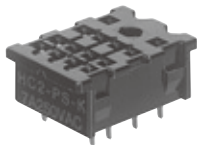
注) 保持金具はソケットと同梱しています。
(HJリレーのプラグイン用ソケット(品番:AP3824K)
と同製品ですが、保持金具の形状が違います。)

注) 1.適用するシャーシ板厚は1.0~2.0mmです。
2.ソケットを上面より加工穴に挿入し表面より、止め金具の↓部2カ所を押圧すれば、ワンタッチで取り付けられます。

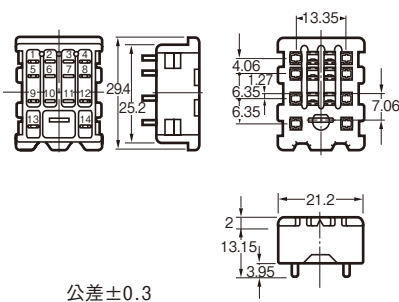
■ プリント板ソケット

HC2-プリント板ソケット(HJ用)
(AP3825C91)

CADデータ

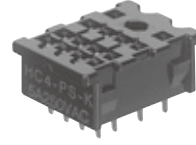


外形寸法図

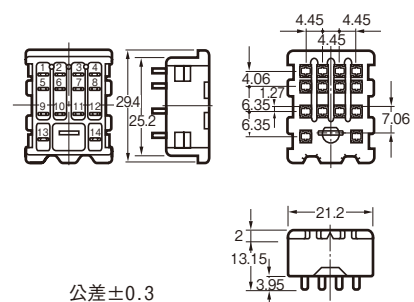


HC4-プリント板ソケット(HJ用)
(AP3845C91)

CADデータ

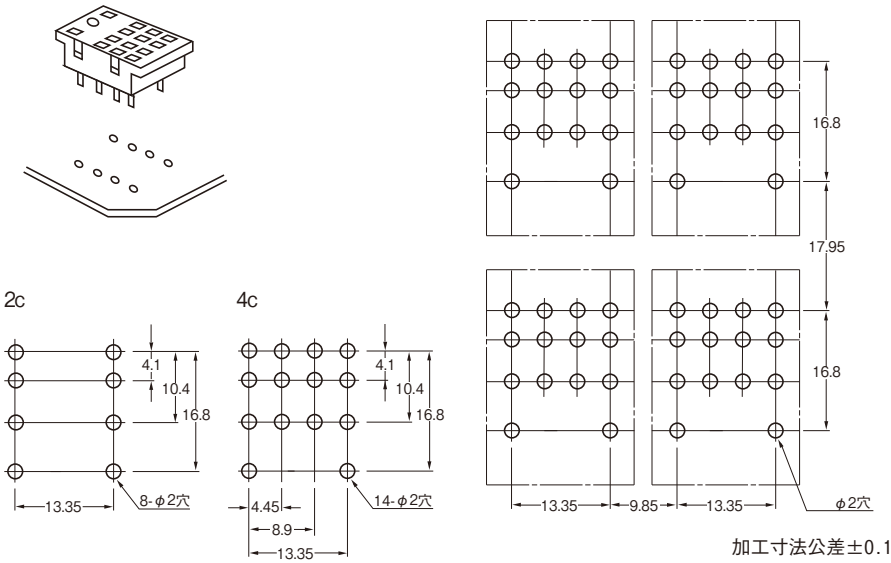


外形寸法図



プリント板加工図(BOTTOM VIEW)

リレー取付状態(AP3825C91の場合)

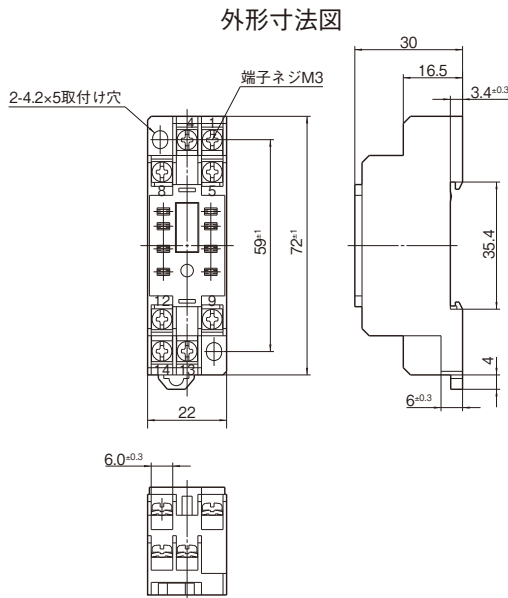


注) 保持金具はソケットに同梱しています。
(HJリレーのプリント板ソケット(品番AP3825K)
と同製品ですが、保持金具の形状が違います。)

■ 端子台

HJ2端子台
(AHJ3821)

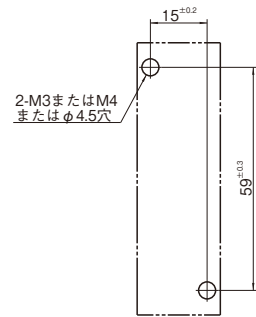
CADデータ



内部結線図



取付穴加工図

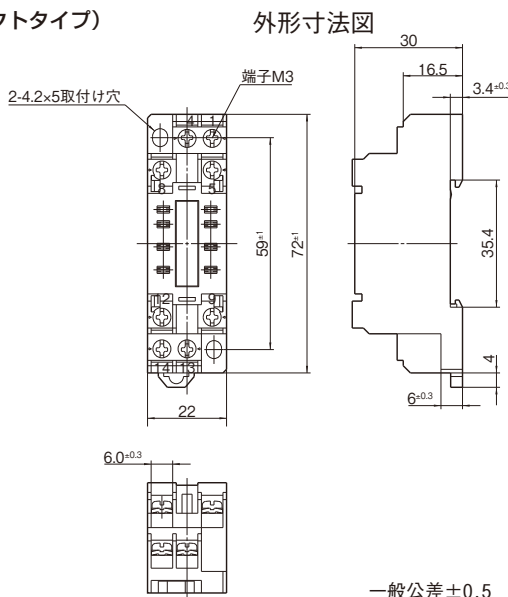


注) 保持金具は端子台に同梱しています。

一般公差±0.5

HJ2端子台(フィンガープロテクトタイプ)
(AHJ38211)

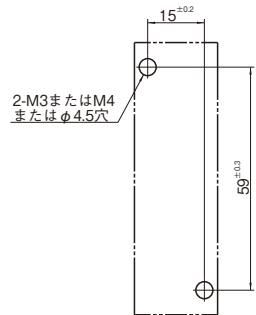
CADデータ



内部結線図



取付穴加工図



注) 1. 保持金具は端子台に同梱しています。
2. 丸端子はフィンガープロテクトタイプには使えません。

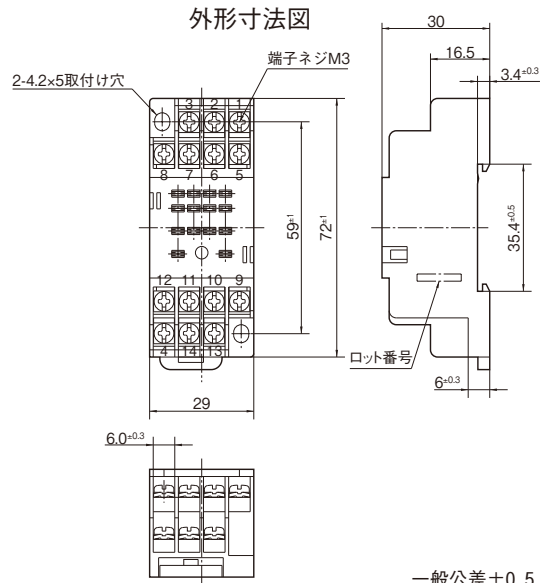
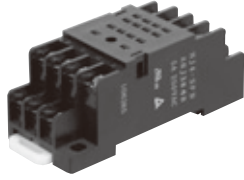
一般公差±0.5

HJリレー ソケット/DIN端子台

HJ4端子台 ✓

(AHJ3848)

CADデータ



HJ4端子台(フィンガープロテクトタイプ)

(AHJ38481)

CADデータ

