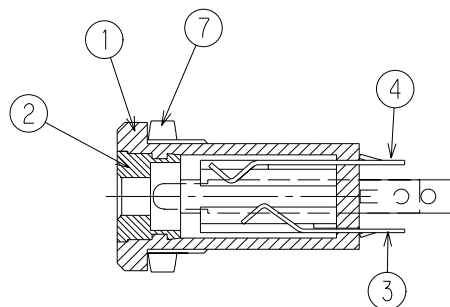
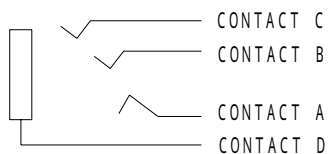
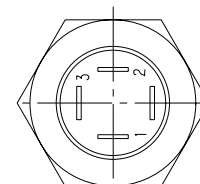
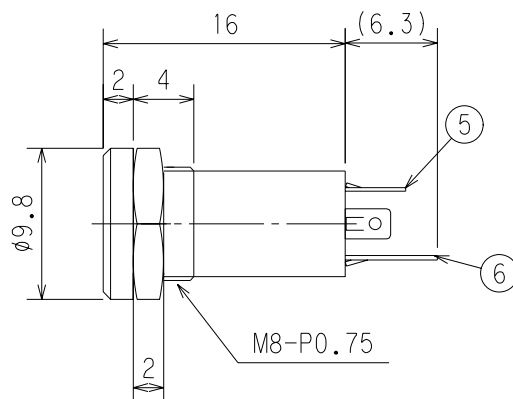
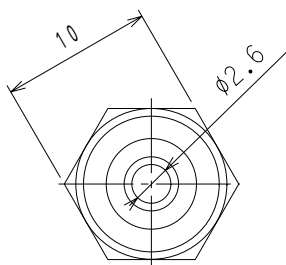


回路図  
CIRCUIT

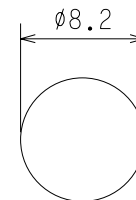


仕様  
SPECIFICATION

耐電圧 : AC500V 1分間  
DIELECTRIC STRENGTH:500V AC FOR ONE MINUTE.  
接触抵抗 : 50mΩ以下  
CONTACT RESISTANCE:50m MAX  
絶縁抵抗 : DC500Vにて100M 以上  
INSULATION RESISTANCE:100M MIN.AT 500V DC.



取付穴参考寸法



(板厚t=2.0MAX)

LET	PART NAME	MATERIAL	QTY	FINISH	NOTE	TOLERANCE	SCALE	DATE	DESIG	DRAW	INSPE	APRO
7	ナット HEX NUT	STEEL	1	Ni		±0.3	2/1	14/12/15	K.S	N.I		M.K
6	スリーブラグ CONTACT D	BRASS t=0.3	1	Ni								
5	リングラグ CONTACT C	PBS t=0.25	1	Ni								
4	リングラグ CONTACT B	PBS t=0.25	1	Au								
3	チップラグ CONTACT A	PBS t=0.25	1	Ni								
2	スリーブメタル SLEEVE	BRASS	1	Ni								
1	本体 HOUSING	PA	1									
						MODEL 型式		QTY	PART NAME 品名	4-con.2.5mm Panel Mtg.Jack No.MJ-068H		
						MATERIAL 材質				DRAW.NO 図番	MJ068H	
						FINISH 処理			MARUSHIN ELECTRIC MFG.CO.,LTD.			