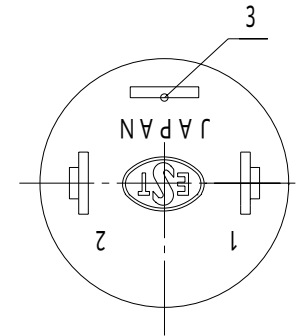
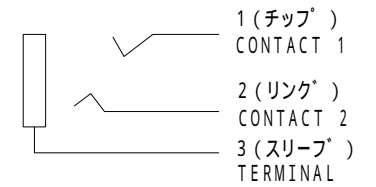


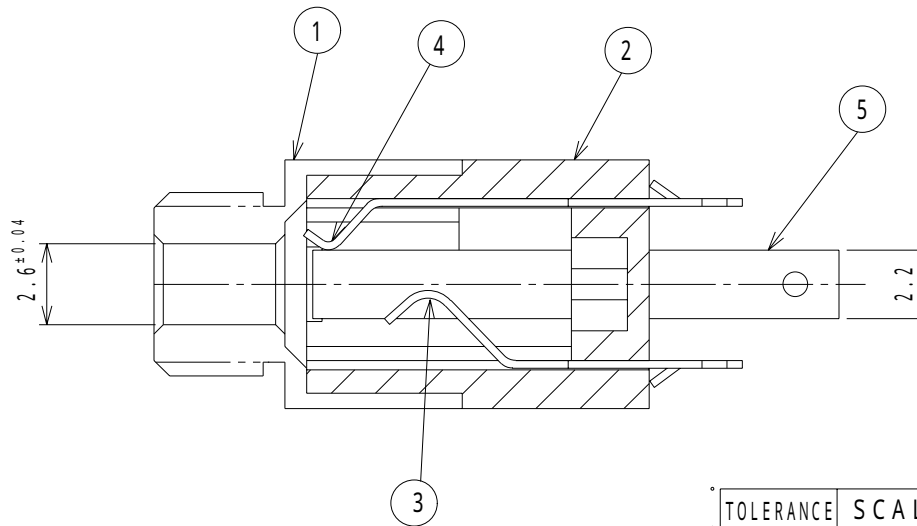
回路図

CIRCUIT



仕様
SPECIFICATION

耐電圧 : AC500V 1分間
DIELECTRIC STRENGTH: 500V AC FOR 1MINUTE
絶縁抵抗 : 100M 以上
INSULATION RESISTANCE: 100M MIN/500V DC
接触抵抗 : 50m 以下
CONTACT RESISTANCE: 50m MAX.



LET	PART NAME	MATERIAL	QTY	FINISH	TOLERANCE	SCALE	DATE	DESIG	DRAW	INSPE	APRO
6	ナット NUT	BSBM	1	Ni	±0.3	4/1	6/1/31	M.K	N.I	S.T	M.K
5	スリーブ 端子 TERMINAL	BSR t=0.3	1	Ni	MODEL 型式 2.5 3極シ ャツク No.MJ-070N						
4	リング パネ CONTACT 2	PBS t=0.25	1	Au							
3	チップ パネ CONTACT 1	PBS t=0.25	1	Ni	MATERIAL 材質 DRAW.NO 図番 MJ070N						
2	ケース BODY	PBT-G30%	1								
1	メタル METAL	BSBM	1	Ni	FINISH 処理 MARUSHIN ELECTRIC MFG.CO.,LTD.						
LET	PART NAME	MATERIAL	QTY	FINISH							