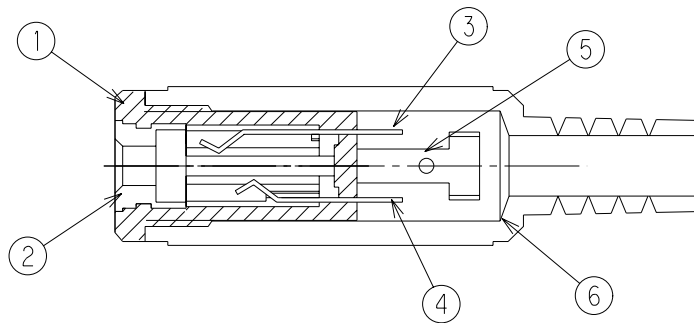
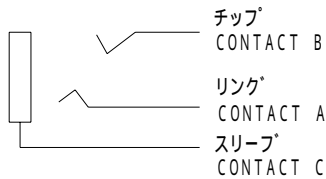


回路図  
CIRCUIT



仕様  
SPECIFICATION

耐電圧 : AC500V 1分間  
DIELECTRIC STRENGTH:500V AC FOR ONE MINUTE.  
接触抵抗 : 50mΩ以下  
CONTACT RESISTANCE:50m MAX  
絶縁抵抗 : DC500Vにて100M 以上  
INSULATION RESISTANCE:100M MIN.AT 500V DC.

LET	PART NAME	MATERIAL	QTY	FINISH	NOTE	TOLERANCE	SCALE	DATE	DESIG	DRAW	INSPE	APRO
6	キャップ CAP	PE	1			±0.3	2/1	13/3/3	M.K	N.I	S.T	M.K
5	スリーブラグ CONTACT C	BSR t=0.3	1	Ni					QTY	PART NAME	φ2.5 3極 中継ジャック	
4	チップラグ CONTACT B	PBS t=0.25	1	Ni					品名	3-con.2.5mm Inline Jack No.MJ-072		
3	リングラグ CONTACT A	PBS t=0.25	1	Au						DRAW.NO	MJ072N	
2	スリーブメタル SLEEVE	BSBM	1	Au						図番		
1	本体 HOUSING	PA	1									
									FINISH	EST MARUSHIN ELECTRIC MFG.CO.,LTD.		
									処理			