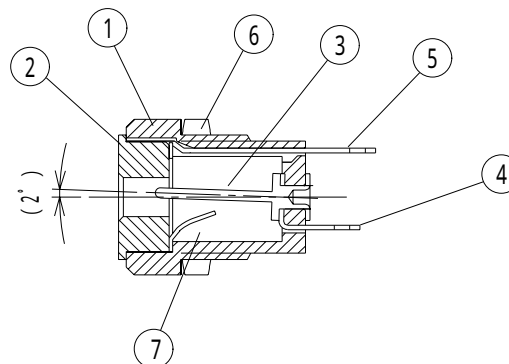
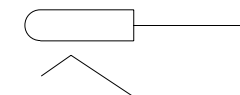


仕様
SPECIFICATION

1. 定格: DC3.15V 2A(電圧区分1 JSAJ1)
Rating: 適合プラグ 2.35 X 0.7
MATE PLUG
2. 絶縁抵抗: DC500V/100M 以上。
Insulation resistance:
DC500V/100M MIN.
3. 耐電圧: AC500V 1分間。
Withstand voltage:
AC500V 1minute.
4. 接触抵抗: 30m 以下
Contact resistance:
30m MAX
5. 本製品はRoHS対応品とする。
This product is corresponding to RoHS.



回路
CIRCUIT



| LET | PART NAME | MATERIAL | QTY | FINISH | NOTE | TOLERANCE | SCALE | DATE | DESING | DRAW | INSPE | APRO |
|-----|-----------------|----------|-----|--------|------|-----------|-------|-----------|-----------------------------------------------------------------------------------------------------------------------------|-------|-------|------|
| 7 | CONTACT | PBS | 1 | Ni | | ±0.3 | 2/1 | 06/6/30 | K.S | N.I | K.S | M.K |
| 6 | NUT 6角ナット | STEEL | 1 | Ni | | | | | | | | |
| 5 | TERMINAL B ラグ B | BSR | 1 | Ni | | MODEL | QTY | PART NAME | DC JACK DCバワージャック | | | |
| 4 | TERMINAL A ラグ A | BSR | 1 | Ni | | 型式 | | 品名 | No.MJ-16 | | | |
| 3 | PIN ピン | BSBM | 1 | Ni | | MATERIAL | | | DRAW.NO | MJ16R | | |
| 2 | RING リング | BSBM | 1 | Ni | | 材質 | | | 図番 | | | |
| 1 | BODY ボディー | PA | 1 | | | FINISH | | | | | | |
| | | | | | | 処理 | | |  MARUSHIN ELECTRIC MFG.CO.,LTD. | | | |