

# 過熱検知用ポジスタ®



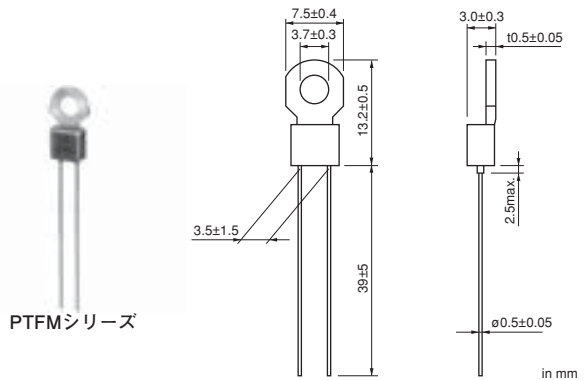
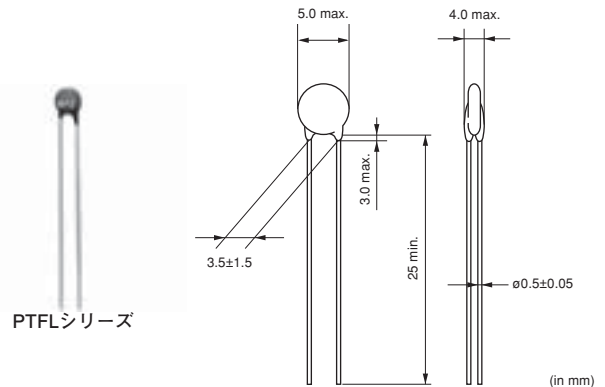
## 過熱検知用 リードタイプ

当"ポジスタ"PTFM シリーズは、電源のパワートランジスタ、サイリスタ、ステレオメインアンプ、その他過熱部の過熱検知用として開発されたネジ止めタイプの温度センサです。また、PTFLシリーズは、一般的なリードタイプの温度センサとして使用することができます。検知温度（TS）付近で急峻な抵抗変化を示す、温度検出能力の高い素子です。

PTFM\_Sシリーズは、耐環境特性を向上させた高信頼性タイプです。各種安全規格（UL, cUL, IEC）の認定を取得しています。

### ■特長

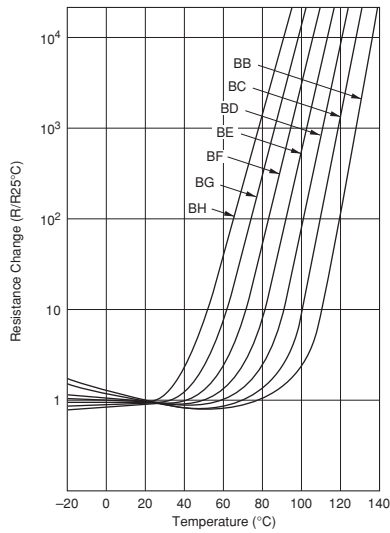
1. PTFMシリーズはネジ止め方式での固定で、発熱個所への熱結合が容易です。
2. 小型・軽量で、熱応答性が良好です。
3. 無接点であるため、耐振動・衝撃性に優れ、長寿命です。また、雑音などの発生がありません。
4. "ポジスタ"の検知温度点を、抵抗温度特性カーブの最も急峻な点で定めています。このため、確実に過熱検知を行います。
5. PTFMシリーズとPTFLシリーズは、温度特性が同じものです。取り付け方法によって使い分けることができます。
6. PTFM\_Sシリーズは各種安全規格（UL/cUL/IEC）認定を取得しています。安全規格対応が求められる電源などの機器に最適です。



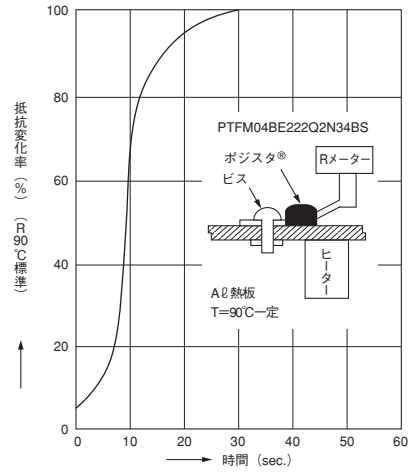
品番 (リードタイプ)	品番 (ラグ端子付きタイプ)	最大電圧 (V)	検知温度(TS) (°C)	抵抗値(at 25°C) (以下) (Ω)	抵抗値(TS-10°C) (以下) (Ω)	抵抗値(TS°C) (以上) (Ω)
PTFL04BH471Q2N34B0	PTFM04BH471Q2N34BS	16	60	100	330	470
PTFL04BG471Q2N34B0	PTFM04BG471Q2N34BS	16	70	100	330	470
PTFL04BF471Q2N34B0	PTFM04BF471Q2N34BS	16	80	100	330	470
PTFL04BE471Q2N34B0	PTFM04BE471Q2N34BS	16	90	100	330	470
PTFL04BD471Q2N34B0	PTFM04BD471Q2N34BS	16	100	100	330	470
PTFL04BC471Q2N34B0	PTFM04BC471Q2N34BS	16	110	100	330	470
PTFL04BB471Q2N34B0	PTFM04BB471Q2N34BS	16	120	100	330	470
PTFL04BH222Q2N34B0	PTFM04BH222Q2N34BS	16	60	330	1.5k	2.2k
PTFL04BG222Q2N34B0	PTFM04BG222Q2N34BS	16	70	330	1.5k	2.2k
PTFL04BF222Q2N34B0	PTFM04BF222Q2N34BS	16	80	330	1.5k	2.2k
PTFL04BE222Q2N34B0	PTFM04BE222Q2N34BS	16	90	330	1.5k	2.2k
PTFL04BD222Q2N34B0	PTFM04BD222Q2N34BS	16	100	330	1.5k	2.2k
PTFL04BC222Q2N34B0	PTFM04BC222Q2N34BS	16	110	330	1.5k	2.2k
PTFL04BB222Q2N34B0	PTFM04BB222Q2N34BS	16	120	330	1.5k	2.2k

使用温度範囲は、-10~TS+10°Cです。

■抵抗温度特性

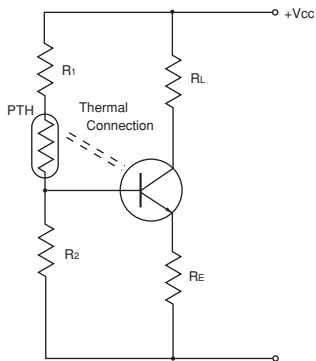


■ポジスタ抵抗の上昇時間

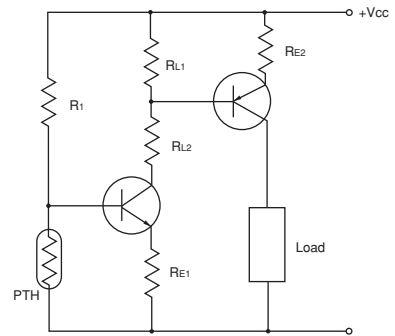


ポジスタ®PTFM04BE222Q2N34BSを90°C一定に保った発熱部（厚さ3mm Al板）に取り付けたのちの抵抗変化率と時間の関係を上図に示します。

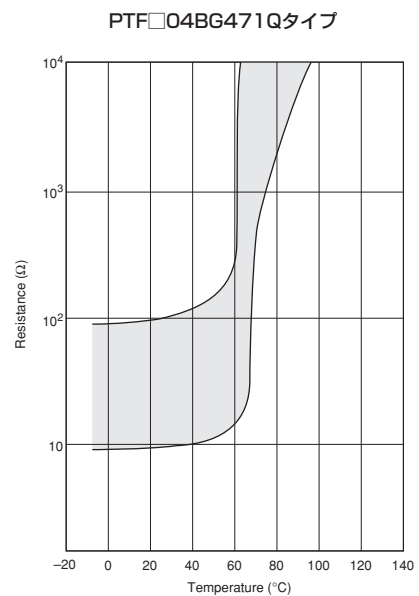
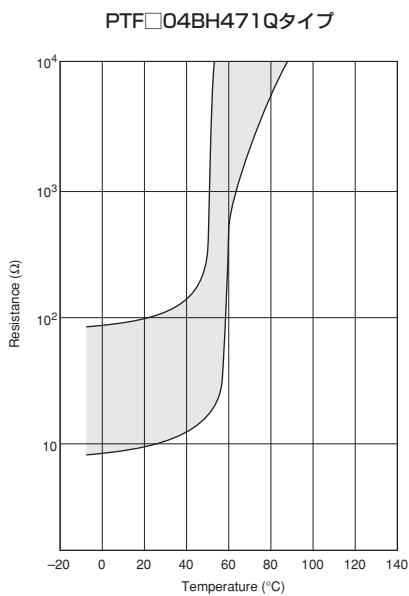
■トランジスタの過熱検知回路



■過熱検知回路



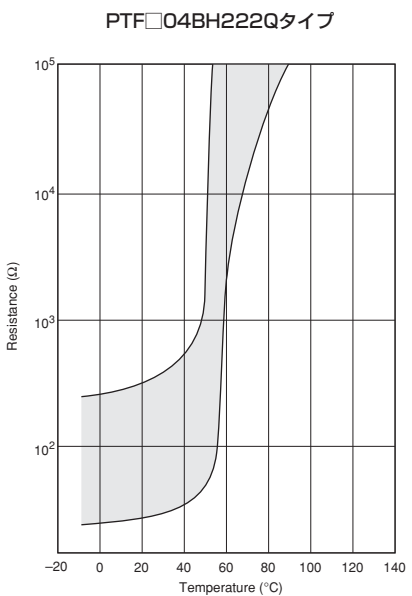
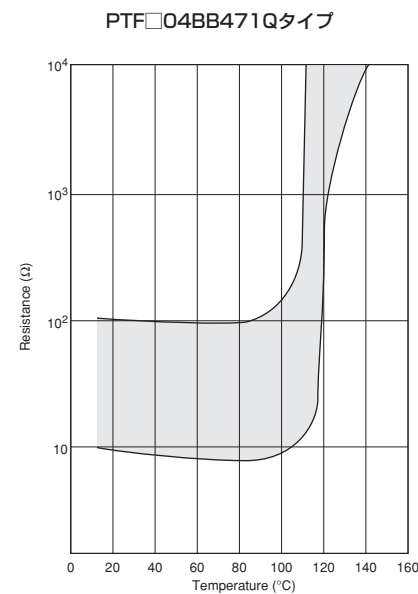
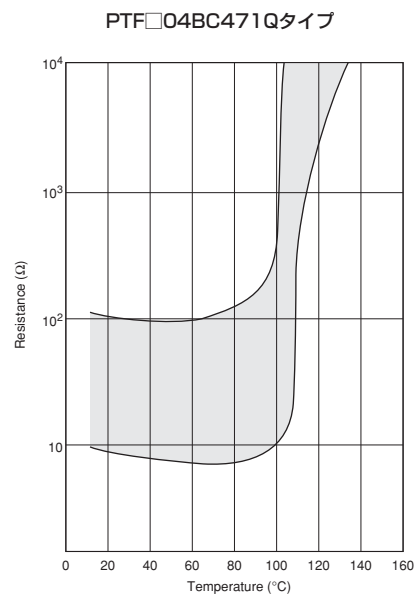
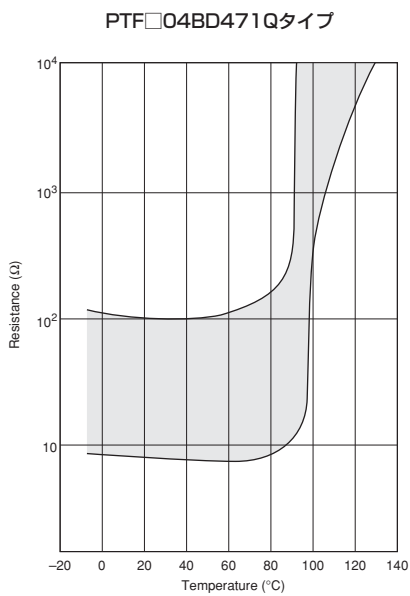
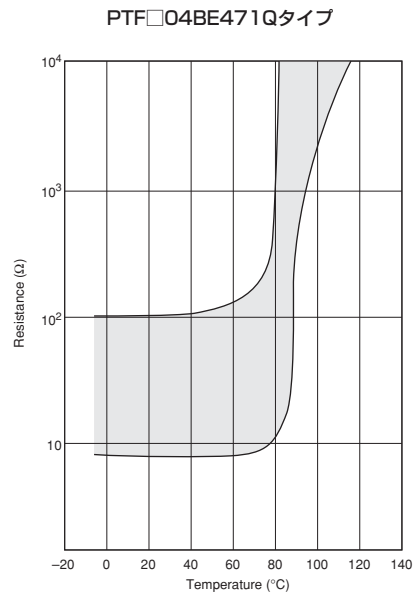
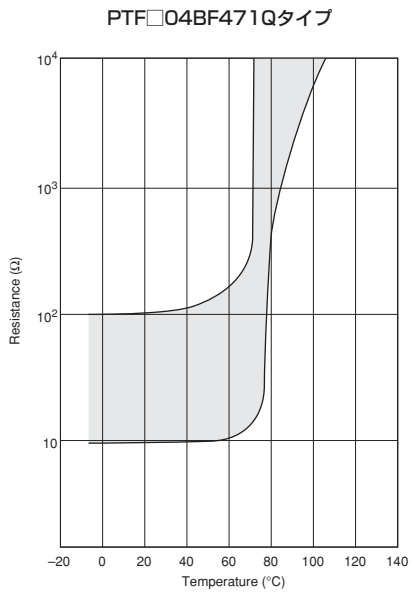
■抵抗温度特性範囲図（参考データ）



次ページに続く

☞ 前ページより続く

■抵抗温度特性範囲図（参考データ）

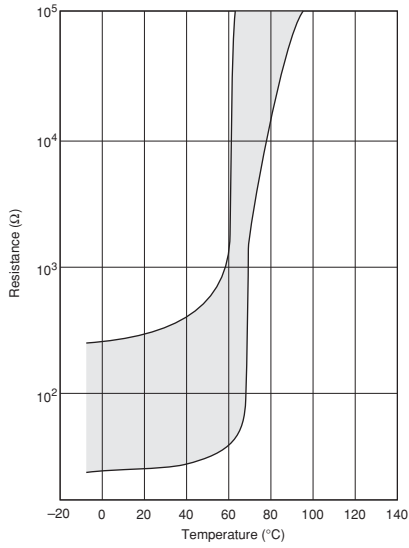


次ページに続く ☞

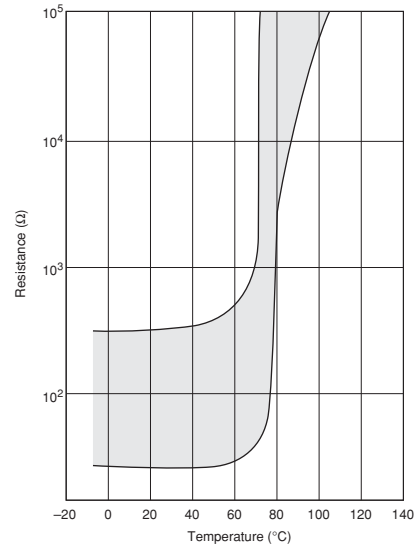
☐ 前ページより続く

■抵抗温度特性範囲図（参考データ）

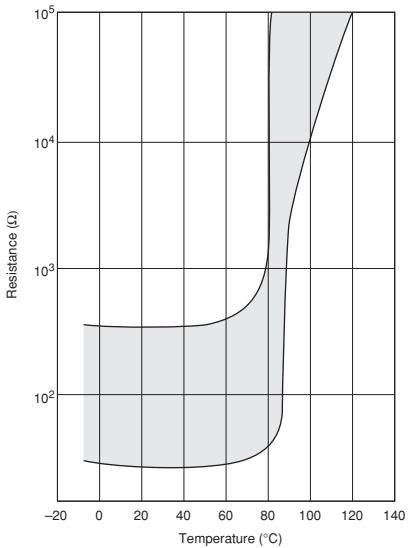
PTF□04BG222Qタイプ



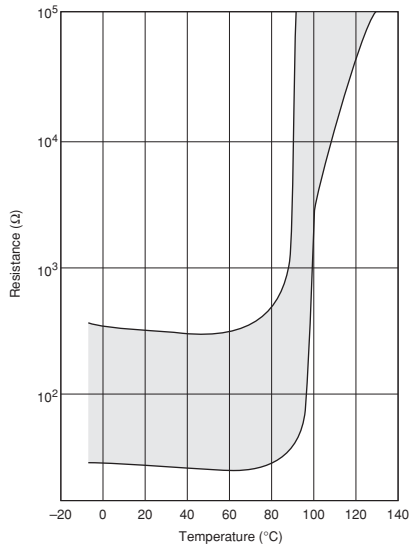
PTF□04BF222Qタイプ



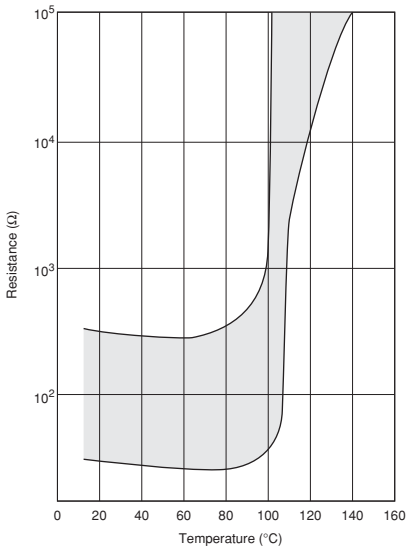
PTF□04BE222Qタイプ



PTF□04BD222Qタイプ



PTF□04BC222Qタイプ



PTF□04BB222Qタイプ

