

東芝 CMOS デジタル集積回路 シリコン モノリシック

TC4051BP,TC4051BF,TC4051BFT TC4052BP,TC4052BF,TC4052BFT TC4053BP,TC4053BF,TC4053BFT

TC4051BP/BF/BFT Single 8-Channel
Multiplexer/Demultiplexer

TC4052BP/BF/BFT Differential 4- Channel
Multiplexer/Demultiplexer

TC4053BP/BF/BFT Triple 2- Channel
Multiplexer/Demultiplexer

TC4051B、TC4052B、TC4053B は、アナログ信号、デジタル信号の選択・複合の可能なマルチプレクサで、TC4051Bは8チャンネル、TC4052Bは4チャンネル×2、TC4053Bは2チャンネル×3の構成です。

コントロール端子のデジタル信号によって、各チャンネルに対応したスイッチが“ON”になります。

また、コントロール信号の論理振幅 ($V_{DD}-V_{SS}$) が小さくても大きい振幅 ($V_{DD}-V_{EE}$) の信号をスイッチできます。

例えば、 $V_{DD} = 5V$ 、 $V_{SS} = 0V$ 、 $V_{EE} = -5V$ とすると、5V単一電源の論理回路から-5V~5Vの間の信号をスイッチすることができます。

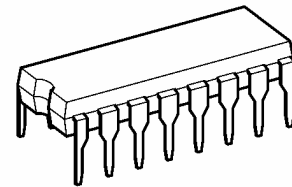
各スイッチのオン抵抗が低いため、低入力インピーダンスの回路とも接続できます。

絶対最大定格 (注)

項目	記号	定格	単位
電源電圧	$V_{DD}-V_{SS}$	-0.5~20	V
電源電圧	$V_{DD}-V_{EE}$	-0.5~20	V
コントロール入力電圧	V_{CIN}	$V_{SS} - 0.5 \sim V_{DD} + 0.5$	V
スイッチ入力/出力電圧	V_I/V_O	$V_{EE} - 0.5 \sim V_{DD} + 0.5$	V
コントロール入力電流	I_{CIN}	±10	mA
オン時入出力電位差	$V_I - O$	-0.5~0.5	V
許容損失	P_D	300 (DIP)/ 180 (SOP/TSSOP)	mW
動作温度	T_{opr}	-40~85	°C
保存温度	T_{stg}	-65~150	°C

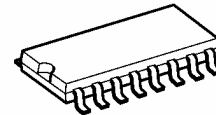
注: 絶対最大定格は、瞬時たりとも超えてはならない値であり、1つの項目も超えてはなりません。

TC4051, 52, 53BP

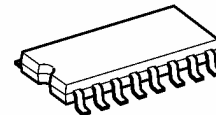


DIP16-P-300-2.54A

TC4051, 52, 53BF

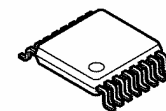


SOP16-P-300-1.27A



SOP16-P-300-1.27

TC4051, 52, 53BFT



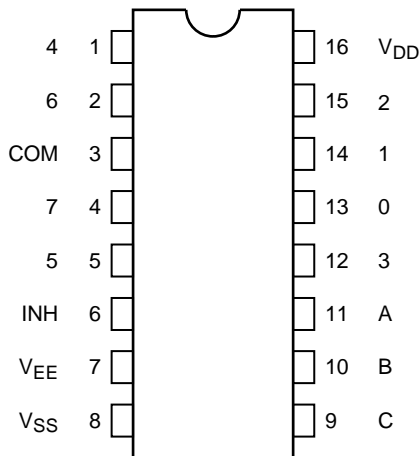
TSSOP16-P-0044-0.65A

質量

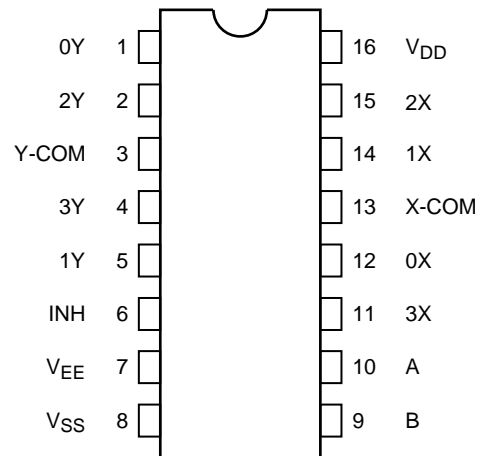
DIP16-P-300-2.54A	: 1.00 g (標準)
SOP16-P-300-1.27A	: 0.18 g (標準)
SOP16-P-300-1.27	: 0.18 g (標準)
TSSOP16-P-0044-0.65A	: 0.06 g (標準)

ピン接続図 (top view)

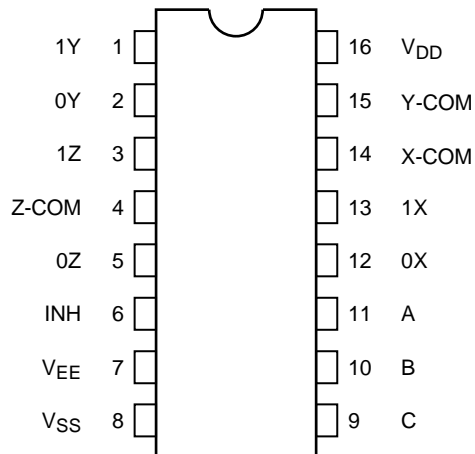
TC4051B



TC4052B



TC4053B



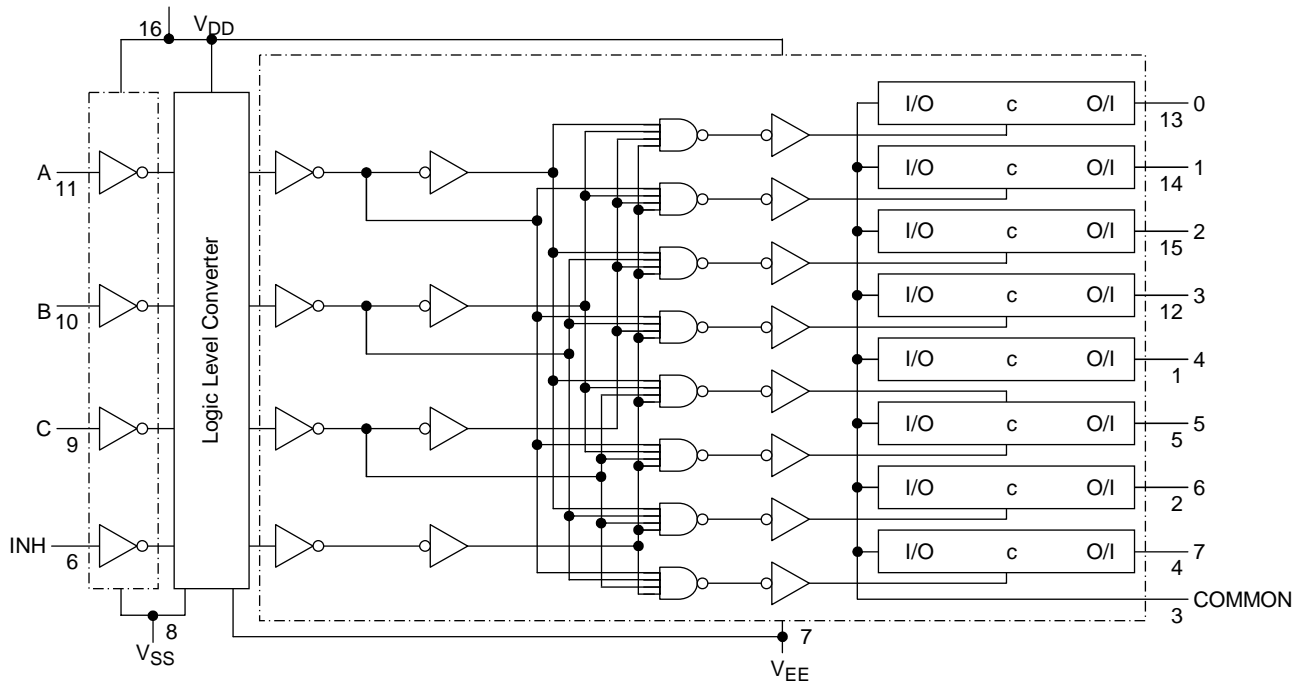
真理値表

Control Inputs				"ON" Channel		
Inhibit	C Δ	B	A	TC4051B	TC4052B	TC4053B
L	L	L	L	0	0X, 0Y	0X, 0Y, 0Z
L	L	L	H	1	1X, 1Y	1X, 0Y, 0Z
L	L	H	L	2	2X, 2Y	0X, 1Y, 0Z
L	L	H	H	3	3X, 3Y	1X, 1Y, 0Z
L	H	L	L	4	—	0X, 0Y, 1Z
L	H	L	H	5	—	1X, 0Y, 1Z
L	H	H	L	6	—	0X, 1Y, 1Z
L	H	H	H	7	—	1X, 1Y, 1Z
H	*	*	*	None	None	None

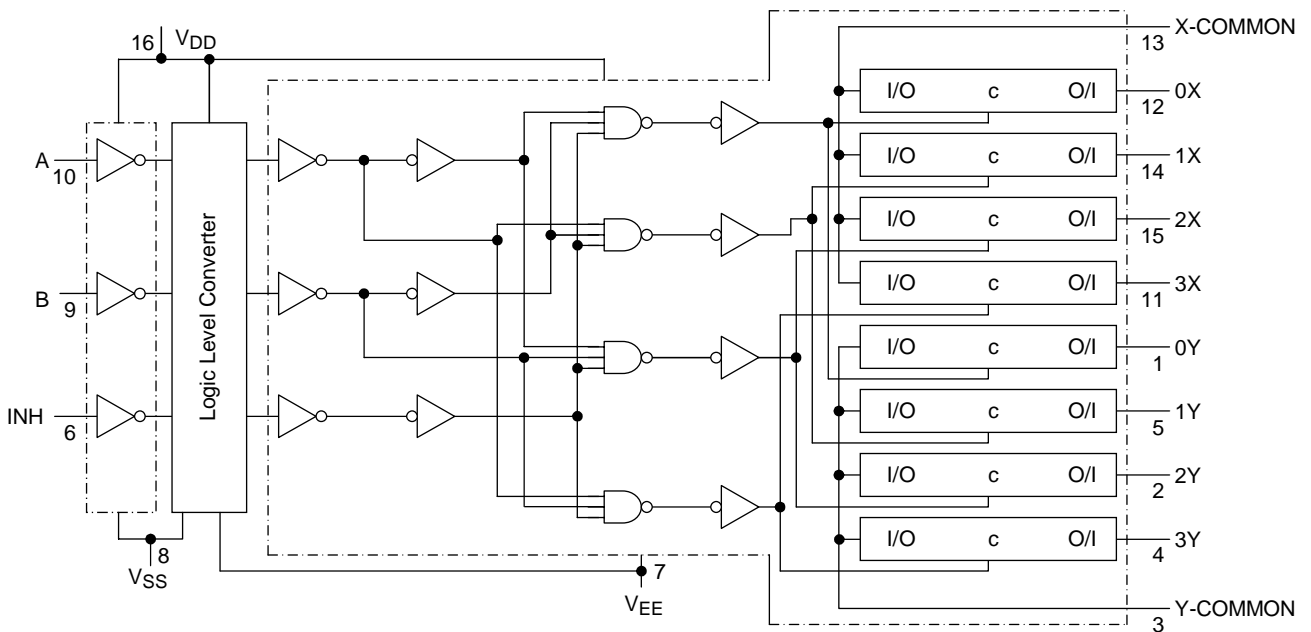
*: Don't care, Δ : Except TC4052B

論理図

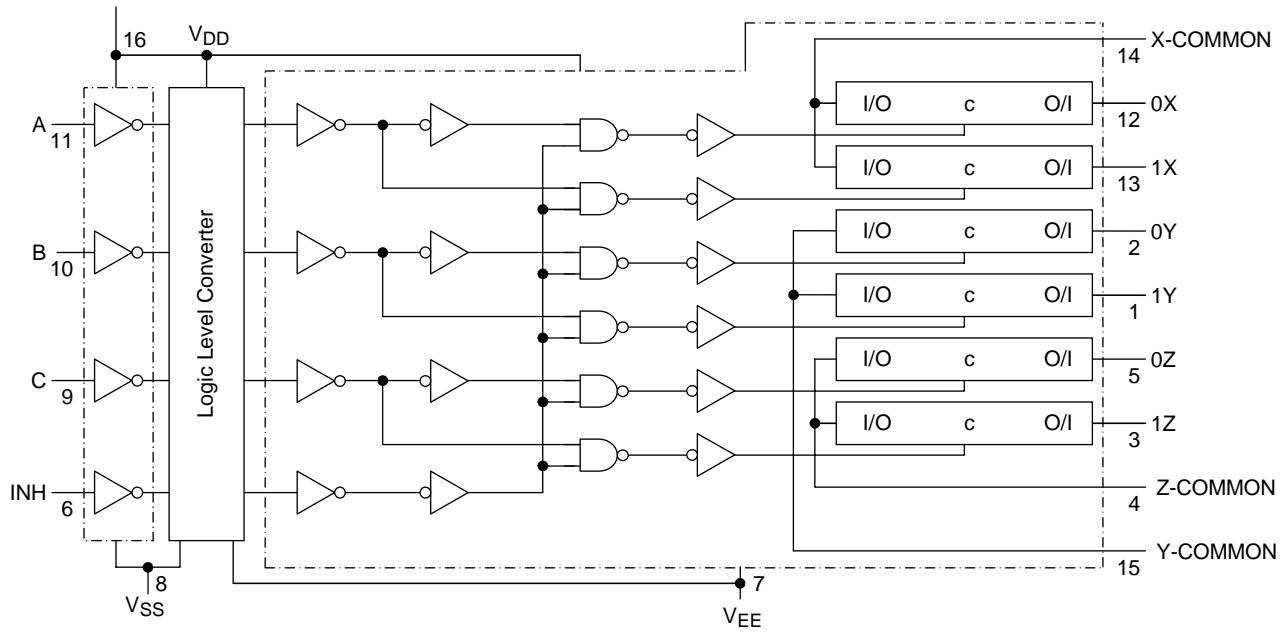
TC4051B



TC4052B



TC4053B



真理値表

Control C	Impedance Between I/O - O/I*
H	$0.5\sim 5 \times 10^2 \Omega$
L	$> 10^9 \Omega$

*See Electrical Characteristics

推奨動作条件 (注)

項目	記号	測定条件	最小	標準	最大	単位
電源電圧	$V_{DD} - V_{SS}$		3	—	18	V
	$V_{DD} - V_{EE}$		3	—	18	
コントロール入力電圧	V_{IN}		V_{SS}	—	V_{DD}	V
スイッチ入力/出力電圧	V_{IN}/V_{OUT}		V_{EE}	—	V_{DD}	V

注: 推奨動作条件は動作を保証するための条件です。
使用していない入力はVCC、もしくはGNDに接続してください。

電気的特性

項目	記号	測定条件	測定条件			-40°C		25°C			85°C		単位
			V_{SS} (V)	V_{EE} (V)	V_{DD} (V)	最小	最大	最小	標準	最大	最小	最大	
高レベル コントロール 入力電圧	V_{IH}	$V_{IS} = V_{DD}$	$V_{EE} = V_{SS}$		5	3.5	—	3.5	2.75	—	3.5	—	V
			$R_L = 1\text{ k}\Omega$		10	7.0	—	7.0	5.50	—	7.0	—	
			to V_{SS}		15	11.0	—	11.0	8.25	—	11.0	—	
低レベル コントロール 入力電圧	V_{IL}	thru 1 k Ω	$I_{IS} < 2\text{ }\mu\text{A}$		5	—	1.5	—	2.25	1.5	—	1.5	V
			on all OFF		10	—	3.0	—	4.5	3.0	—	3.0	
			channels		15	—	4.0	—	6.75	4.0	—	4.0	
オン抵抗	R_{ON}	$0 \leq V_{IS} \leq V_{DD}$ $R_L = 10\text{ k}\Omega$	0	0	5	—	850	—	240	950	—	1200	Ω
			0	0	10	—	210	—	110	250	—	300	
			0	0	15	—	140	—	80	160	—	200	
オン抵抗値 (パッケージ内の スイッチ間)	$R_{ON\Delta}$		0	0	5	—	—	—	10	—	—	—	Ω
			0	0	10	—	—	—	6	—	—	—	
			0	0	15	—	—	—	4	—	—	—	
入出力オフリーク 電流 (スイッチ I/O)	I_{OFF}	$V_{IN} = 18\text{ V}, V_{OUT} = 0\text{ V}$			18	—	± 100	—	± 0.01	± 100	—	± 1000	nA
		$V_{IN} = 0\text{ V}, V_{OUT} = 18\text{ V}$			18	—	± 100	—	± 0.01	± 100	—	± 1000	
静的消費電流	I_{DD}	$V_{IN} = V_{SS}, V_{DD}$ (注)			5	—	5.0	—	0.005	5.0	—	150	μA
					10	—	10	—	0.010	10	—	300	
					15	—	20	—	0.015	20	—	600	
コントロール 入力電流	I_{IN}	$V_{IH} = 18\text{ V}$ $V_{IL} = 0\text{ V}$			18	—	0.1	—	10^{-5}	0.1	—	1.0	μA
					18	—	-0.1	—	-10^{-5}	-0.1	—	-1.0	
入力容量	C_{IN}				—	—	—	5	7.5	—	—	pF	
Switch 入力容量	C_{IN}				—	—	—	10	—	—	—	pF	
出力容量	C_{OUT}				10	—	—	—	58	—	—	—	pF
			TC4051B			—	—	—	30	—	—	—	
			TC4052B TC4053B			—	—	—	17	—	—	—	
フィールドスルー 容量	C_{IN} - C_{OUT}				10	—	—	—	0.2	—	—	—	pF
			TC4051B			—	—	—	0.2	—	—	—	
			TC4052B			—	—	—	—	—	—	—	
			TC4053B			—	—	—	0.2	—	—	—	

注: すべての入力の組み合わせに適用

スイッチング特性 (Ta = 25°C, CL = 50 pF)

項目	記号	測定条件	測定条件			最小	標準	最大	単位
			VSS (V)	VEE (V)	VDD (V)				
スイッチ入出力位相差 (スイッチ IN-OUT)	φI-O		0	0	5	—	15	45	ns
			0	0	10	—	8	20	
			0	0	15	—	6	15	
伝搬遅延時間 (A, B, C-OUT)	tpZL tpZH tpLZ tpHZ	RL = 1 kΩ	0	0	5	—	170	550	ns
			0	0	10	—	90	240	
			0	0	15	—	70	160	
			0	-5	5	—	100	240	
			0	-7.5	7.5	—	80	160	
伝搬遅延時間 (INH-OUT)	tpZL tpZH	RL = 1 kΩ	0	0	5	—	120	380	ns
			0	0	10	—	60	200	
			0	0	15	—	50	160	
			0	-5	5	—	80	200	
			0	-7.5	7.5	—	60	160	
伝搬遅延時間 (INH-OUT)	tpLZ tpHZ	RL = 1 kΩ	0	0	5	—	170	450	ns
			0	0	10	—	90	210	
			0	0	15	—	70	160	
			0	-5	5	—	100	210	
			0	-7.5	7.5	—	80	160	
最大伝達周波数 TC4051B TC4052B TC4053B	fmax (I-O)	RL = 1 kΩ (注 1)	-5	-5	5	—	20	—	MHz
			-5	-5	5	—	30	—	
			-5	-5	5	—	40	—	
正弦波伝達歪率	—	RL = 10 kΩ f = 1 kHz (注 2)	-2.5	-2.5	2.5	—	0.15	—	%
			-5	-5	5	—	0.03	—	
			-7.5	-7.5	7.5	—	0.02	—	
フィードスルー (スイッチオフ)	—	RL = 1 kΩ (注 3)	-5	-5	5	—	500	—	kHz
クロストーク	—	RL = 1 kΩ (注 4)	-5	-5	5	—	1.5	—	MHz
クロストーク (Control-OUT)	—	RIN = 1 kΩ ROUT = 10 kΩ CL = 15 pF	0	0	5	—	200	—	mV
			0	0	10	—	400	—	
			0	0	15	—	600	—	

注 1: V_{IS} は ± 2.5 Vp-p の正弦波を用い、 $20 \log_{10} \frac{V_{OS}}{V_{IS}} = -3\text{dB}$ の周波数を f_{max} とする。

注 2: V_{IS} は $\pm \left(\frac{V_{DD} - V_{EE}}{4} \right)$ p-p の正弦波とする。

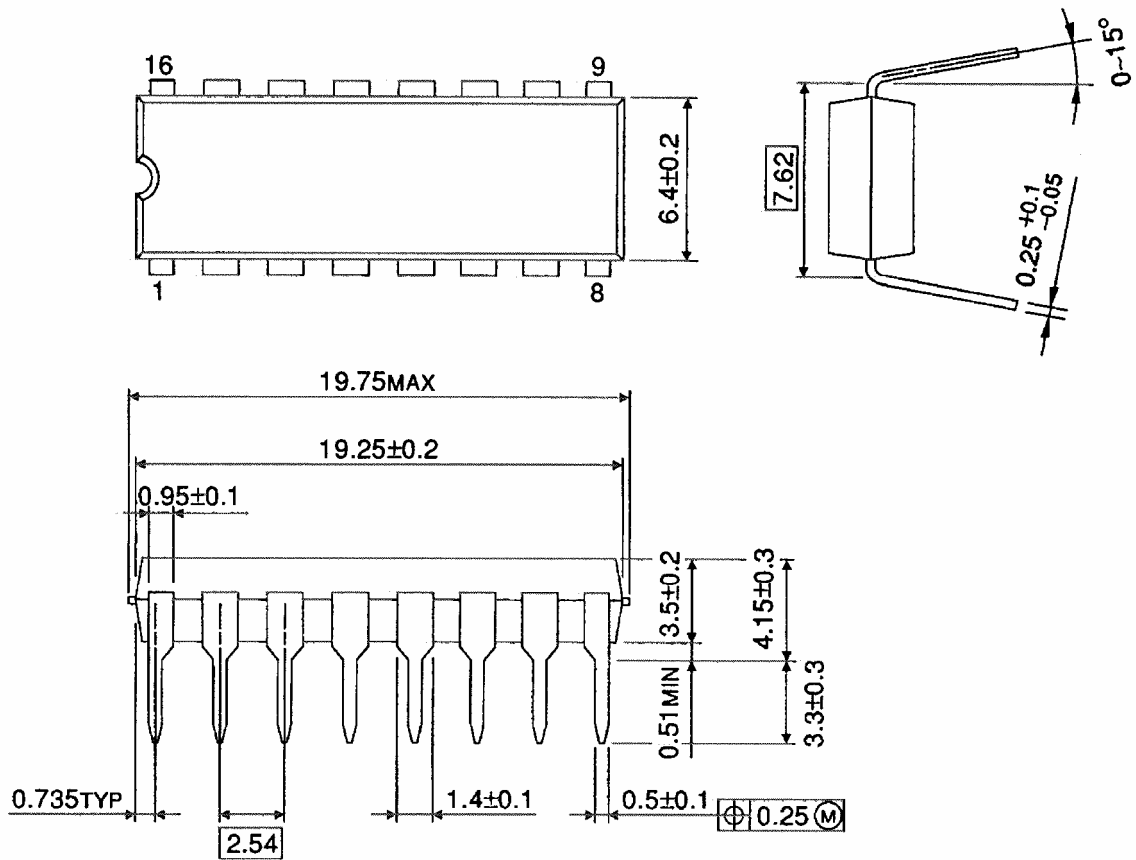
注 3: V_{IS} は ± 2.5 Vp-p の正弦波を用い、 $20 \log_{10} \frac{V_{OS}}{V_{IS}} = -50\text{dB}$ の周波数をフィードスルーとする。

注 4: V_{IS} は ± 2.5 Vp-p の正弦波を用い、 $20 \log_{10} \frac{V_{OS}}{V_{IS}} = -50\text{dB}$ の周波数をクロストークとする。

外形図

DIP16-P-300-2.54A

Unit : mm

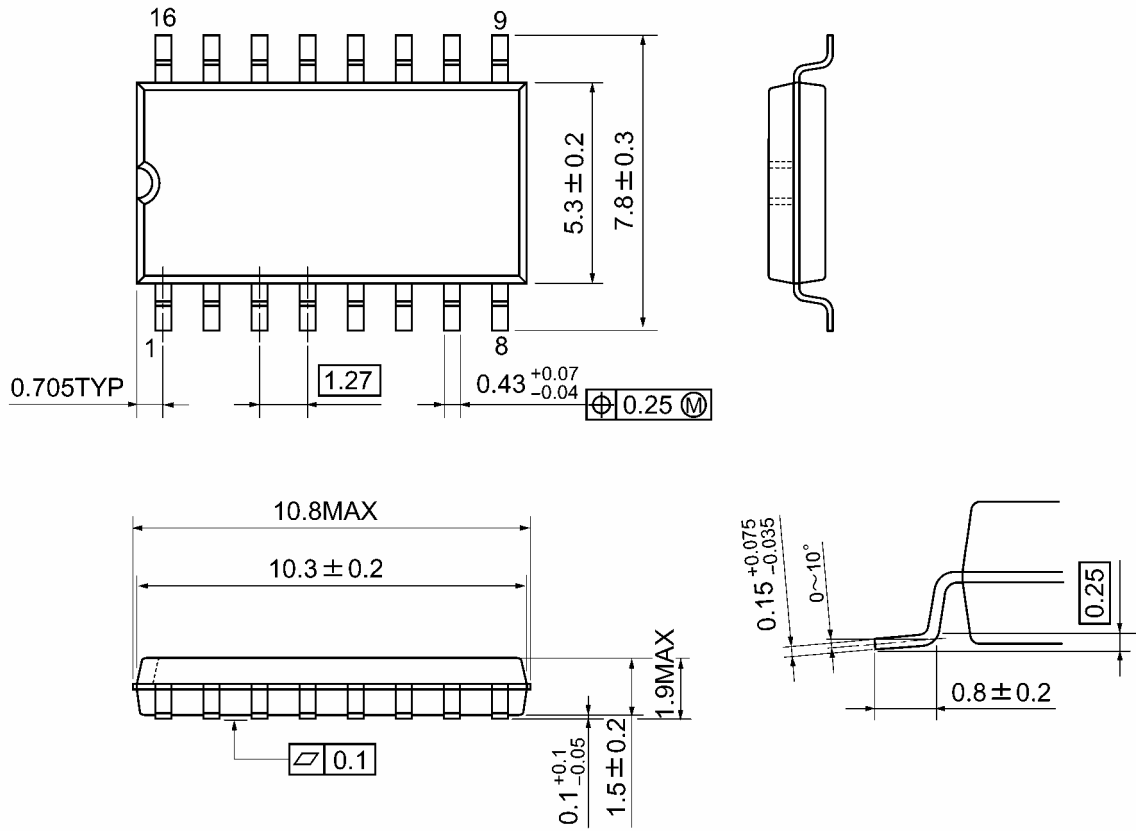


質量: 1.00 g (標準)

外形図

SOP16-P-300-1.27A

Unit: mm

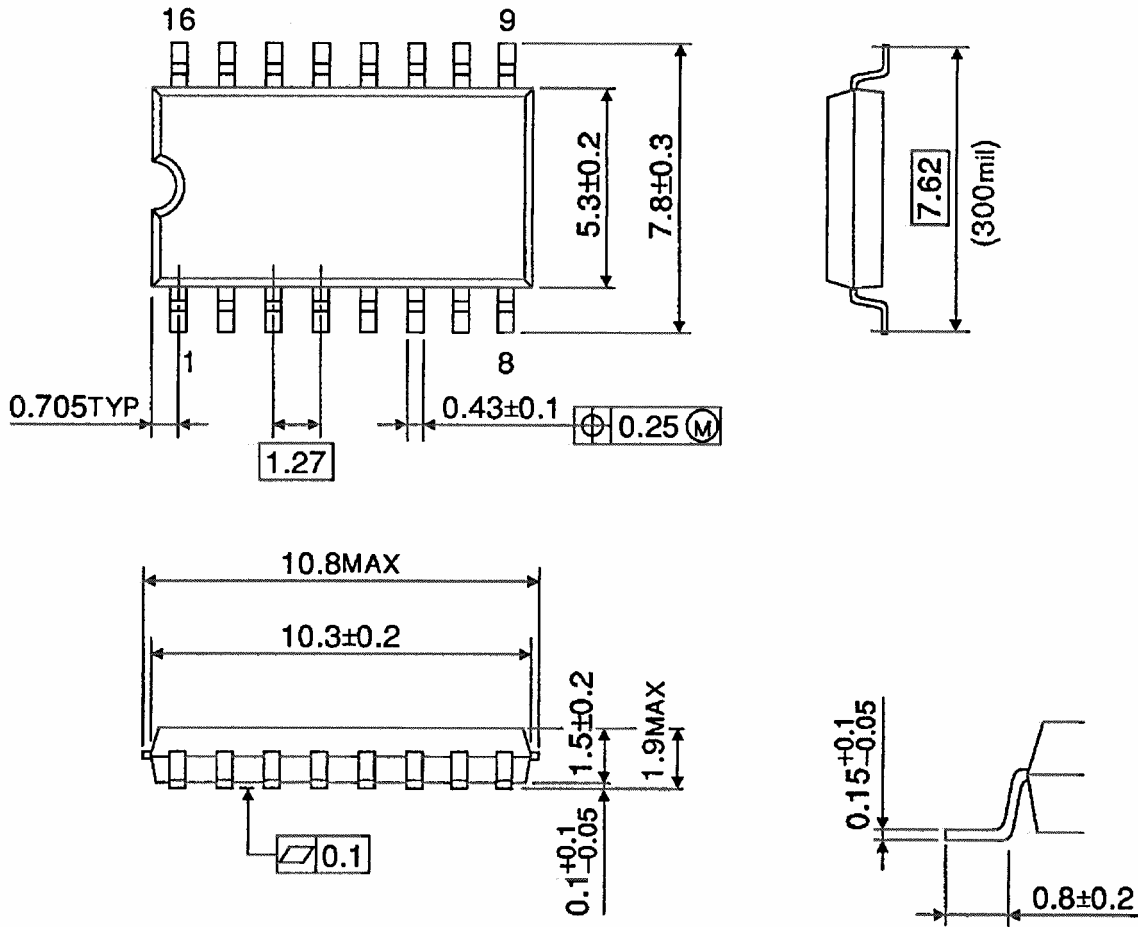


質量: 0.18 g (標準)

外形図

SOP16-P-300-1.27

Unit : mm

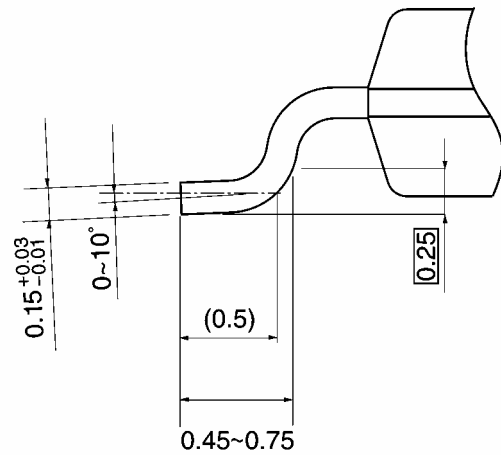
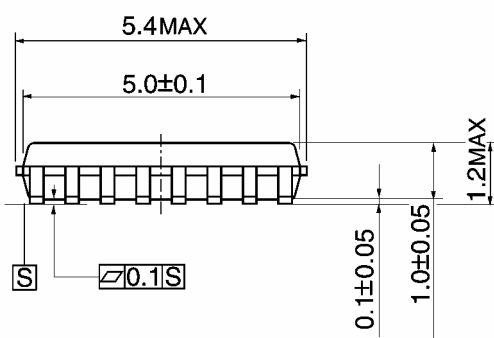
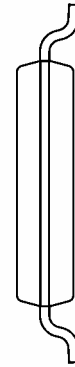
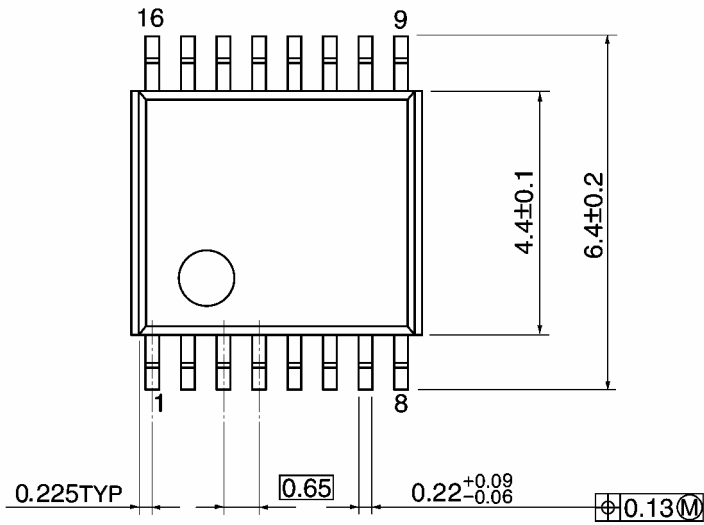


質量: 0.18 g (標準)

外形図

TSSOP16-P-0044-0.65A

Unit: mm



質量: 0.06 g (標準)

注: 鉛フリー対応製品パッケージ

DIP16-P-300-2.54A SOP16-P-300-1.27A TSSOP16-P-0044-0.65A

当社半導体製品取り扱い上のお願い

060116TBA

- 当社は品質、信頼性の向上に努めておりますが、一般に半導体製品は誤作動したり故障することがあります。当社半導体製品をご使用いただく場合は、半導体製品の誤作動や故障により、生命・身体・財産が侵害されることのないように、購入者側の責任において、機器の安全設計を行うことをお願いします。
なお、設計に際しては、最新の製品仕様をご確認の上、製品保証範囲内でご使用いただくと共に、考慮されるべき注意事項や条件について「東芝半導体製品の取り扱い上のご注意とお願い」、「半導体信頼性ハンドブック」などをご確認ください。 021023_A
- 本資料に掲載されている製品は、一般的電子機器（コンピュータ、パーソナル機器、事務機器、計測機器、産業用ロボット、家電機器など）に使用されることを意図しています。特別に高い品質・信頼性が要求され、その故障や誤作動が直接人命を脅かしたり人体に危害を及ぼす恐れのある機器（原子力制御機器、航空宇宙機器、輸送機器、交通信号機器、燃焼制御、医療機器、各種安全装置など）にこれらの製品を使用すること（以下“特定用途”という）は意図もされていませんし、また保証もされていません。本資料に掲載されている製品を当該特定用途に使用することは、お客様の責任でなされることとなります。 021023_B
- 本資料に掲載されている製品を、国内外の法令、規則及び命令により製造、使用、販売を禁止されている応用製品に使用することはできません。 060106_Q
- 本資料に掲載されている技術情報は、製品の代表的動作・応用を説明するためのもので、その使用に際して当社及び第三者の知的財産権その他の権利に対する保証または実施権の許諾を行うものではありません。 021023_C
- 本資料に掲載されている製品は、外国為替及び外国貿易法により、輸出または海外への提供が規制されているものです。 021023_E
- 本資料の掲載内容は、技術の進歩などにより予告なしに変更されることがあります。 021023_D