

型番目次/  
Photo INDEXプラスチック  
ケース

## TW・TWN SERIES

■テクニカルデータ■

温度範囲：-10℃～+60℃

TW型プラスチックケース

TWN型難燃性プラスチックケース



## 特徴

- ビス止め構造の小型汎用プラスチックケースです。
- TWシリーズは13サイズ追加になり、全52機種になりました。  
TWNシリーズは11サイズ追加になり、全46機種になりました。
- 材質がABS樹脂 (UL94HB) のTWシリーズはG (ライトグレー) と B (ブラック) の2色に、難燃性ABS樹脂 (UL94V-0) のTWNシリーズはW (オフホワイト) 色になります。
- 基板取付用のボスが付いています。
- 測定器・通信機・ハンディタイプコントローラー等、様々な機器にご利用頂けます。

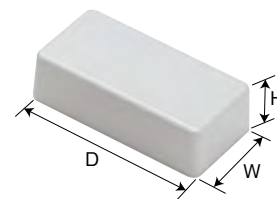
## 構成内容

照番	名称	個数	材質/色/表面処理
1	上カバー	1	TWシリーズ : ABS樹脂(UL94HB)/ライトグレー・ブラック/シボ
			TWNシリーズ : 難燃性ABS樹脂(UL94V-0)/オフホワイト/シボ
2	下カバー	1	TWシリーズ : ABS樹脂(UL94HB)/ライトグレー・ブラック/シボ
			TWNシリーズ : 難燃性ABS樹脂(UL94V-0)/オフホワイト/シボ
3	取付ビス	2又は4	TWシリーズ : 鉄丸サラタッピングビス/三価クロロメイト・三価黒クロロメイト
			TWNシリーズ : 鉄丸サラタッピングビス/ニッケルメッキ

色仕様

シリーズ	色仕様	上カバー	下カバー	取付ビス
TWシリーズ	Gタイプ	ライトグレー	ライトグレー	三価クロロメイト
	Bタイプ	ブラック	ブラック	三価黒クロロメイト
TWNシリーズ	Wタイプ	オフホワイト	オフホワイト	ニッケルメッキ

TW・TWN SERIES



TWシリーズ (ABS樹脂・UL94HB)

機種内容 標準価格 価-62P

●TWシリーズをご注文の際は型番末尾□にG、Bの色仕様をつけて下さい。

型番	W	H	D	付属取付ビス	自重 (g)
TW 4-2- 5□	35	20	50	丸サラム2.6×12 2本	13.5
TW 4-2- 6□	35	20	60	丸サラム2.6×12 2本	15.5
TW 4-2- 8□	40.3	20	80.3	丸サラム2.6×12 2本	22
新製品 TW 5-2- 5□	50	15	50	丸サラム2.6×12 4本	—
新製品 TW 5-3- 5□	50	25	50	丸サラム2.6×12 4本	—
TW 5-2- 7□	50	15	70	丸サラム2.6×12 4本	22
新製品 TW 5-3- 7□	50	27.5	70	丸サラム2.6×12 4本	—
TW 5-4- 7□	50	40	70	丸サラム2.6×12 4本	35
TW 5-3- 9□	45	25	90	丸サラム3×12 4本	30.5
TW 5-3-10□	50	30	100	丸サラム3×12 4本	45.5
新製品 TW 7-2-11□	70	20	105	丸サラム2.6×14 4本	—
新製品 TW 7-4-11□	70	35	105	丸サラム2.6×14 4本	—
新製品 TW 7-5-11□	70	50	105	丸サラム2.6×14 4本	—
TW 7-3-13□	65	25.8	130	丸サラム3×16 4本	76
TW 7-5-13□	65	50.1	130	丸サラム3×16 4本	100
新製品 TW 8-2- 8□	80	20	80	丸サラム2.6×12 4本	—
新製品 TW 8-4- 8□	80	40	80	丸サラム2.6×12 4本	—
TW 9-4-17□	85.5	35.5	170	丸サラム3×16 4本	133
TW 9-6-17□	85.5	60.5	170	丸サラム3×16 4本	168
TW11-5-22□	110	45.3	220	丸サラム3×16 4本	223
TW11-8-22□	110	75.3	220	丸サラム3×16 4本	277
新製品 TW13-3-13□	125	25	125	丸サラム3×16 4本	—
新製品 TW13-5-13□	125	45	125	丸サラム3×16 4本	—
新製品 TW13-3-18□	125	25	175	丸サラム3×16 4本	—
新製品 TW13-5-18□	125	45	175	丸サラム3×16 4本	—
新製品 TW13-7-18□	125	65	175	丸サラム3×16 4本	—

TWNシリーズ (難燃性ABS樹脂・UL94V-0)

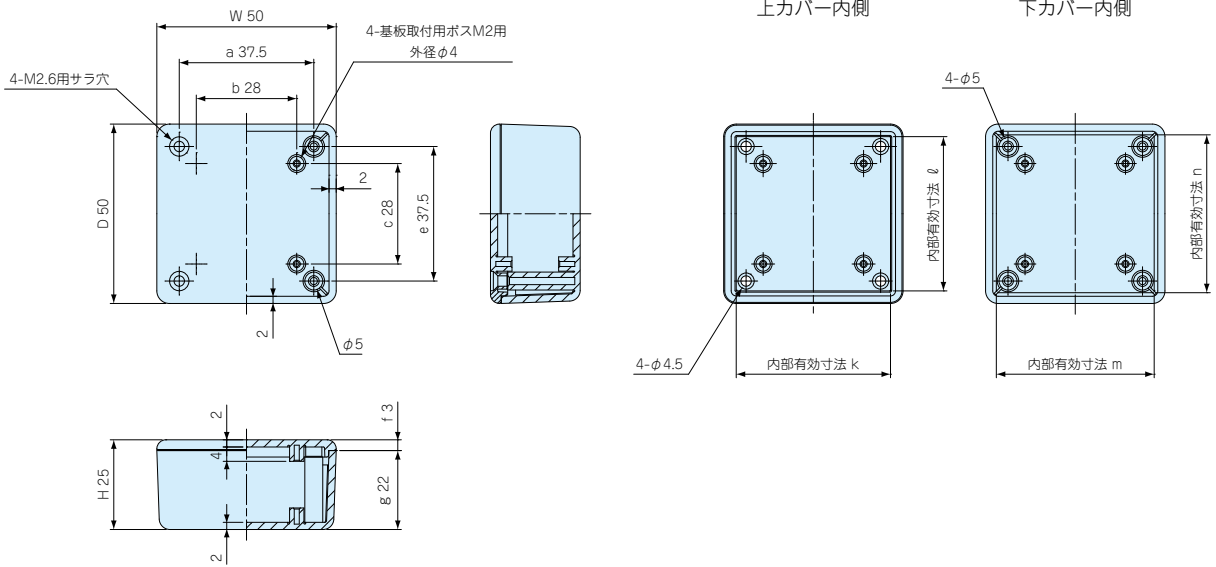
機種内容 標準価格 価-62P

型番	W	H	D	付属取付ビス	自重 (g)
TWN 4-2- 5W	35	20	50	丸サラム2.6×12 2本	16.5
TWN 4-2- 6W	35	20	60	丸サラム2.6×12 2本	18
TWN 4-2- 8W	40.3	20	80.3	丸サラム2.6×12 2本	26
TWN 5-2- 7W	50	15	70	丸サラム2.6×12 4本	24.5
新製品 TWN 5-3- 7W	50	27.5	70	丸サラム2.6×12 4本	—
TWN 5-4- 7W	50	40	70	丸サラム2.6×12 4本	39.5
TWN 5-3- 9W	45	25	90	丸サラム3×16 4本	35
新製品 TWN 7-2-11W	70	20	105	丸サラム2.6×14 4本	—
新製品 TWN 7-4-11W	70	35	105	丸サラム2.6×14 4本	—
新製品 TWN 7-5-11W	70	50	105	丸サラム2.6×14 4本	—
TWN 7-3-13W	65	25.8	130	丸サラム3×16 4本	85
TWN 7-5-13W	65	50.1	130	丸サラム3×16 4本	115.5
新製品 TWN 8-2- 8W	80	20	80	丸サラム2.6×12 4本	—
新製品 TWN 8-4- 8W	80	40	80	丸サラム2.6×12 4本	—
TWN 9-4-17W	85.5	35.5	170	丸サラム3×16 4本	151
TWN 9-6-17W	85.5	60.5	170	丸サラム3×16 4本	191
TWN11-5-22W	110	45.3	220	丸サラム3×16 4本	254
TWN11-8-22W	110	75.3	220	丸サラム3×16 4本	316
新製品 TWN13-3-13W	125	25	125	丸サラム3×16 4本	—
新製品 TWN13-5-13W	125	45	125	丸サラム3×16 4本	—
新製品 TWN13-3-18W	125	25	175	丸サラム3×16 4本	—
新製品 TWN13-5-18W	125	45	175	丸サラム3×16 4本	—
新製品 TWN13-7-18W	125	65	175	丸サラム3×16 4本	—

TW・TWN外観寸法図

●製品のCADデータはホームページよりダウンロード可能です。

TW5-3-5

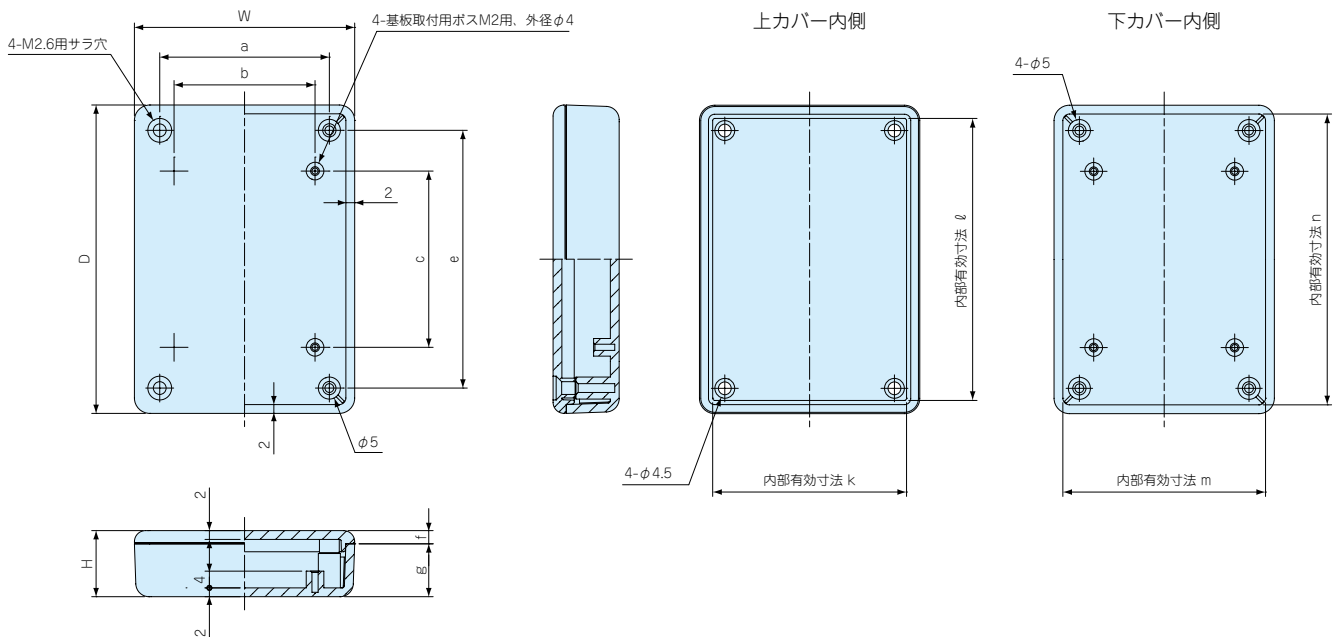


型番	W	H	D	a	b	c	e	f	g	i	j	k	ℓ	m	n
TW5-3-5□	50	25	50	37.5	28	28	37.5	3	22	-	-	43	43	44.5	44.5

TW/TWN5-2-7

TW/TWN5-3-7

TW/TWN5-4-7



型番	W	H	D	a	b	c	e	f	g	i	j	k	ℓ	m	n
TW/TWN5-2-7□	50	15	70	38.5	32	40	58.5	3	12	-	-	43.5	63.5	44.5	64.5
TW/TWN5-3-7□	50	27.5	70	38.5	32	40	58.5	3	24.5	-	-	43.5	63.5	44	64
TW/TWN5-4-7□	50	40	70	38.5	32	40	58.5	3	37	-	-	43.5	63.5	43	63



型番目次/  
Photo INDEX

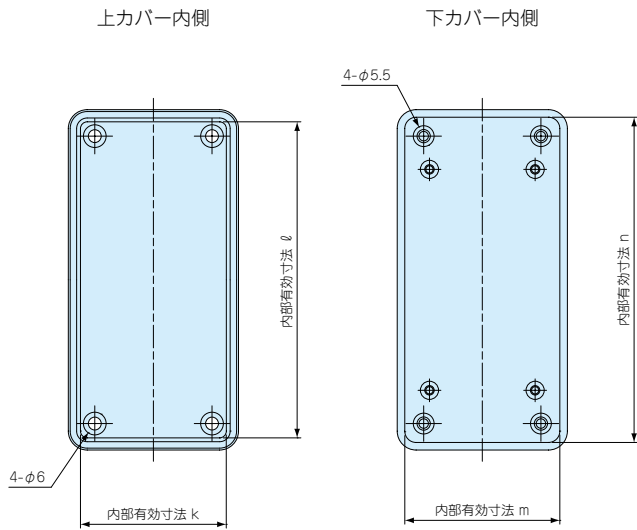
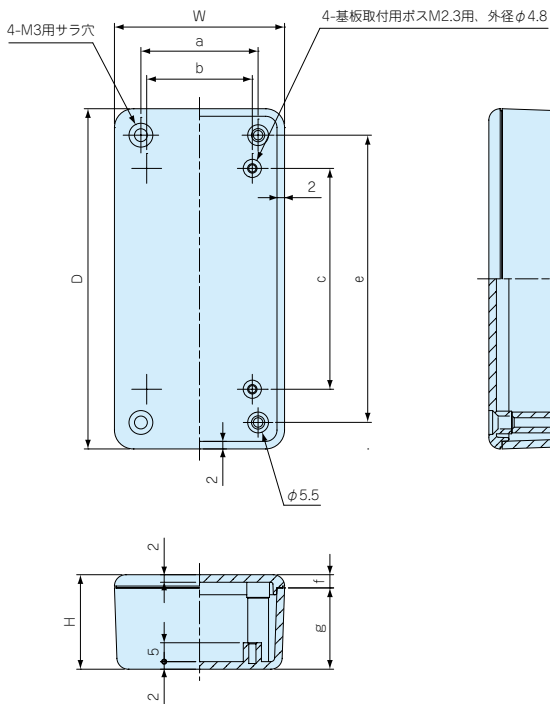


プラスチック  
ケース

**TW・TWN外觀寸法図**

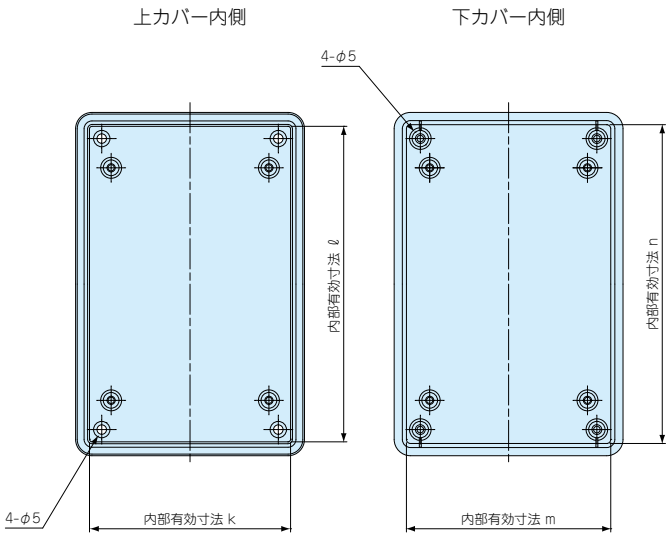
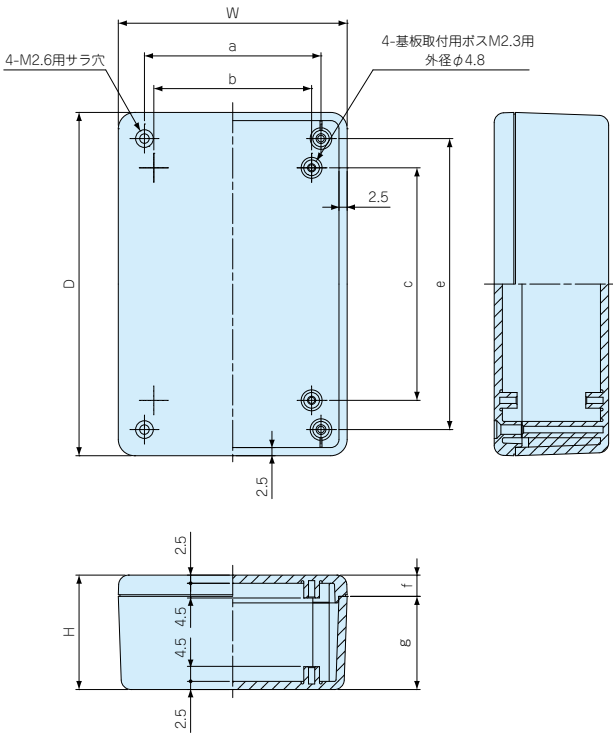
● 製品のCADデータはホームページよりダウンロード可能です。

TW/TWN5-3-9  
TW5-3-10



型番	W	H	D	a	b	c	e	f	g	i	j	k	ℓ	m	n
TW/TWN5-3-9□	45	25	90	31	27.94	58.42	76	3.5	21.5	—	—	38.5	83.5	39	84
TW5-3-10□	50	30	100	36	22.86	73.66	86	3.5	26.5	—	—	43	93	44	94

TW/TWN7-2-11  
TW/TWN7-4-11  
TW/TWN7-5-11



型番	W	H	D	a	b	c	e	f	g	i	j	k	ℓ	m	n
TW/TWN7-2-11□	70	20	105	54	48.26	71.12	89	6.5	13.5	—	—	61.5	96.5	63.5	98.5
TW/TWN7-4-11□	70	35	105	54	48.26	71.12	89	6.5	28.5	—	—	61.5	96.5	62.5	97.5
TW/TWN7-5-11□	70	50	105	54	48.26	71.12	89	6.5	43.5	—	—	61.5	96.5	61.5	96.5

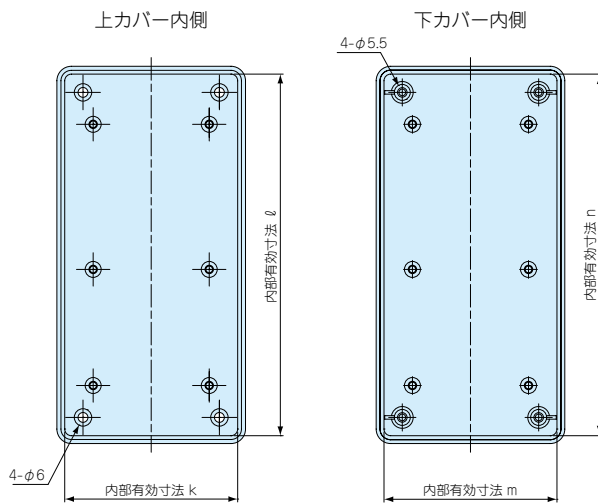
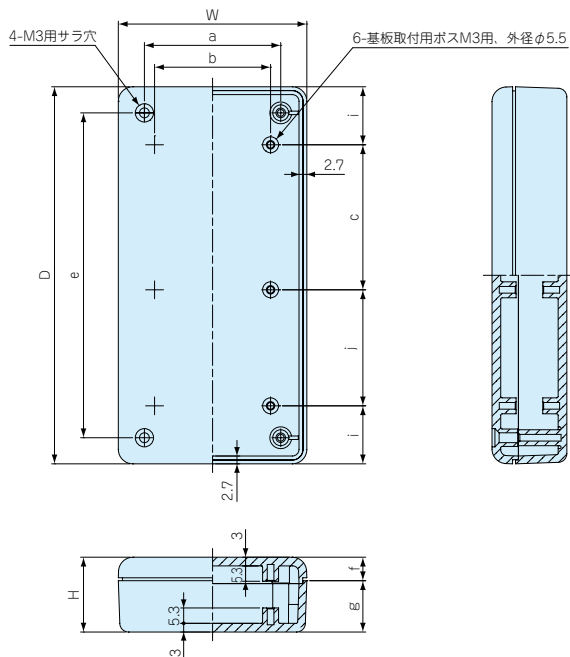
**TW・TWN外観寸法図**

● 製品のCADデータはホームページよりダウンロード可能です。

**TW・TWN SERIES**

TW/TWN7-3-13

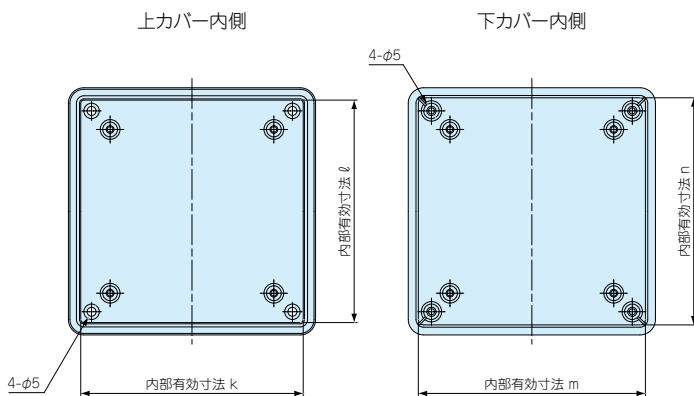
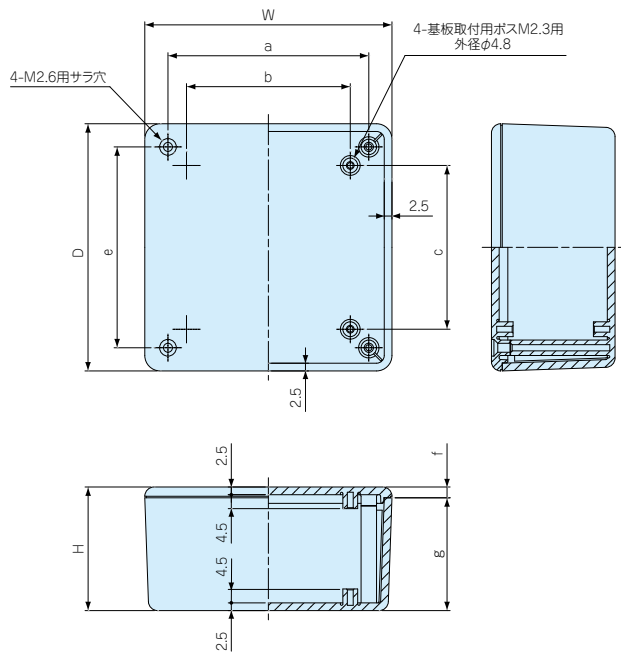
TW/TWN7-5-13



型番	W	H	D	a	b	c	e	f	g	i	j	k	ℓ	m	n
TW/TWN7-3-13□	65	25.8	130	47	40	50	112	8.1	17.7	20	40	57	122	58	123
TW/TWN7-5-13□	65	50.1	130	47	40	50	112	8.1	42	20	40	57	122	56.5	121.5

TW/TWN8-2-8

TW/TWN8-4-8



型番	W	H	D	a	b	c	e	f	g	i	j	k	ℓ	m	n
TW/TWN8-2-8□	80	20	80	65	53	53	65	3.5	16.5	—	—	72	72	73.5	73.5
TW/TWN8-4-8□	80	40	80	65	53	53	65	3.5	36.5	—	—	72	72	72	72