

セラミックトリマコンデンサ



TZ03シリーズ

■特長

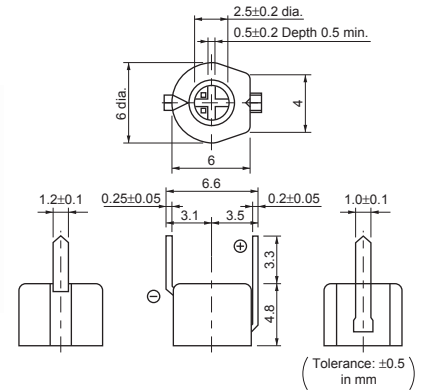
1. カラーケースにより、静電容量ランクの識別が容易です。
2. シール構造によりフラックスの飛び込みにも内部はガードされて安心です。
3. 3タイプの調整方向（上面、裏面、側面）を揃えています。
4. 自動挿入に対応したラジアルテーピング仕様やマガジン包装も揃えています。
5. 自動調整にも適したプラス形状ドライバー溝です。

■用途

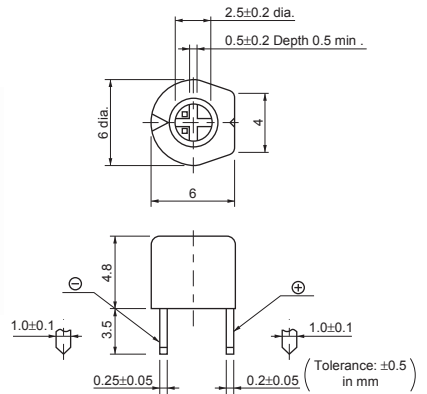
- | | |
|------------|------------|
| 1. カーオーディオ | 2. カークロック |
| 3. ラジカセ | 4. ホームステレオ |
| 5. コードレス電話 | 6. ゲーム機器 |
| 7. 小型無線機器 | 8. キーレス |
| 9. 盗難防止装置 | |



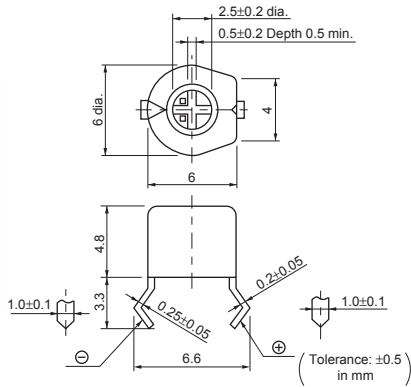
Bタイプ



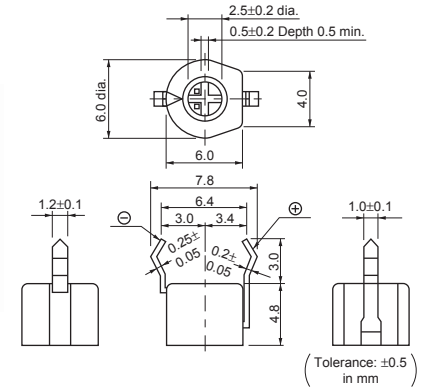
Eタイプ



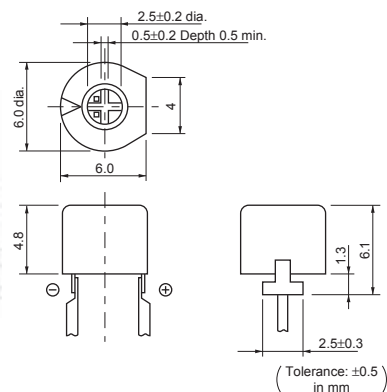
Fタイプ



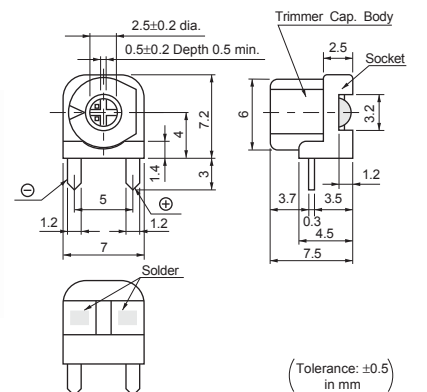
Nタイプ



Tタイプ



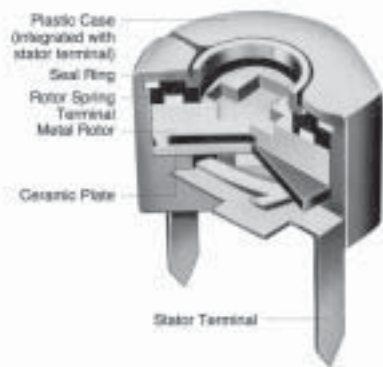
Yタイプ



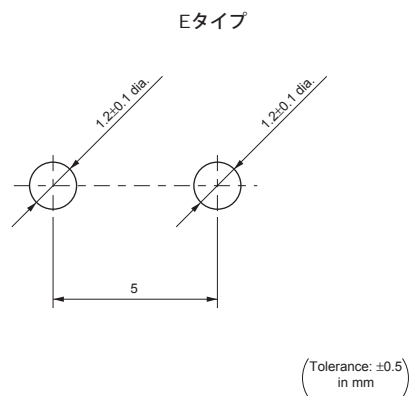
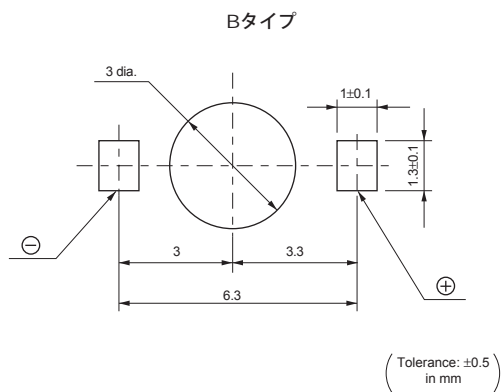
品番	静電容量最小値 (以下) (pF)	静電容量最大値 (pF)	温度係数	Q	定格電圧	耐電圧	外形色
TZ03Z2R3□169	1.25	2.3 +50/-0%	NP0±200ppm/°C	300min. at 1MHz, Cmax.	100Vdc	220Vdc	黒
TZ03Z050□169	1.5	5.0 +50/-0%	NP0±200ppm/°C	500min. at 1MHz, Cmax.	100Vdc	220Vdc	青
TZ03Z070□169	2.0	7.0 +50/-0%	NP0±200ppm/°C	500min. at 1MHz, Cmax.	100Vdc	220Vdc	青
TZ03N100□169	2.1	10.0 +50/-0%	N200±200ppm/°C	500min. at 1MHz, Cmax.	100Vdc	220Vdc	白
TZ03Z100□169	2.7	10.0 +50/-0%	NP0±200ppm/°C	500min. at 1MHz, Cmax.	100Vdc	220Vdc	青
TZ03T110□169	3.0	11.0 +50/-0%	N450±300ppm/°C	500min. at 1MHz, Cmax.	100Vdc	220Vdc	白
TZ03R200□169	4.2	20.0 +50/-0%	N750±300ppm/°C	500min. at 1MHz, Cmax.	100Vdc	220Vdc	赤
TZ03T200□169	4.2	20.0 +50/-0%	N450±300ppm/°C	500min. at 1MHz, Cmax.	100Vdc	220Vdc	薄赤
TZ03R300□169	5.2	30.0 +50/-0%	N750±300ppm/°C	500min. at 1MHz, Cmax.	100Vdc	220Vdc	緑
TZ03P450□169	6.8	45.0 +50/-0%	N1200±500ppm/°C	300min. at 1MHz, Cmax.	100Vdc	220Vdc	黄
TZ03P600□169	9.8	60.0 +50/-0%	N1200±500ppm/°C	300min. at 1MHz, Cmax.	100Vdc	220Vdc	茶
TZ03Z500□169	6.0	50.0 +100/-0%	NP0±300ppm/°C	300min. at 1MHz, Cmax.	50Vdc	110Vdc	橙
TZ03R900□169	9.0	90.0 +100/-0%	N750±300ppm/°C	300min. at 1MHz, Cmax.	50Vdc	110Vdc	黒+ドット
TZ03R121□169	10.0	120.0 +100/-0%	N750±300ppm/°C	300min. at 1MHz, Cmax.	50Vdc	110Vdc	黒

絶縁抵抗：10000MΩ 回転トルク：2.0～15.0mNm 使用温度範囲：-25～+85°C
 □は端子形状を示す記号が入ります。

■構造図



■取り付け穴寸法図



次ページに続く