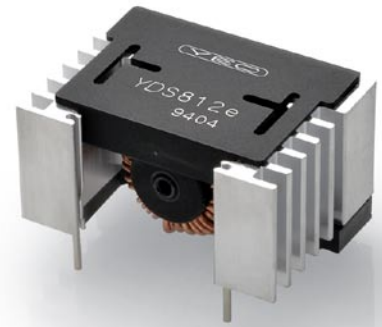


# YDS812e NEW



## コストパフォーマンスを追求した 余裕の大電力、高効率・低損失設計

出力電圧 / 電流	入力	最大
<b>12V/8A (最大10A)</b>	<b>40Vdc</b> 対応	<b>120W</b> 出力



### 低損失を実現、高効率 **96%**

(同期整流方式採用)

効率曲線 (Ta=25°C 代表例)

### 回路、部品の見直しで コストパフォーマンス改善 **約 30%**

(当社既存品比) 約 **30%**  
コストダウン達成

「グリーンIT」の意識が高まる中、省電力型機器の開発、提供が求められています。新しい「YDS812e」は環境に配慮した省電力化のために、回路設計の最適化と部品の見直しを行いました。同時に当社既存品に対して30%近くのコストダウンを実現しました。

### ラインナップ Line-up

製品型名 Model Name	入力電圧 Vin	出力電圧 Vout	出力電流 Iout
YDS812e	20~40V	12.0V	8A (最大10A)

### 最大定格 Rating

項目 Item	記号 Symbol	定格値 Standards	単位 Unit
直流入力電圧 DC Input Voltage	Vin	40	V
直流出力電流 DC Output Current	Iout	8.0	A
ピーク出力電流 Peak Output Current	Iout peak	10(3sec以内)	A
動作温度 Operating Temperature	Top	-10~+80	°C
保存温度 Storage Temperature	Tstg	-20~+85	°C

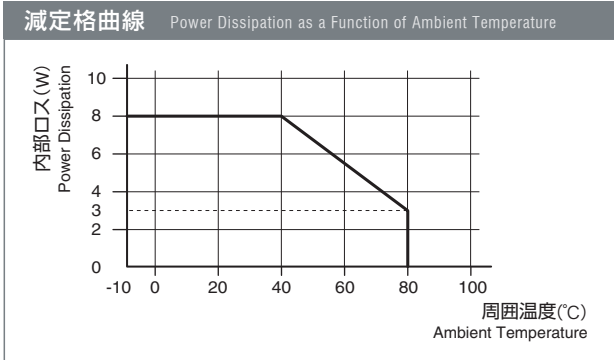
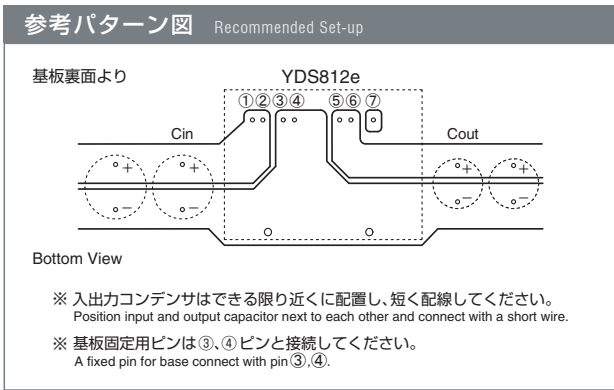
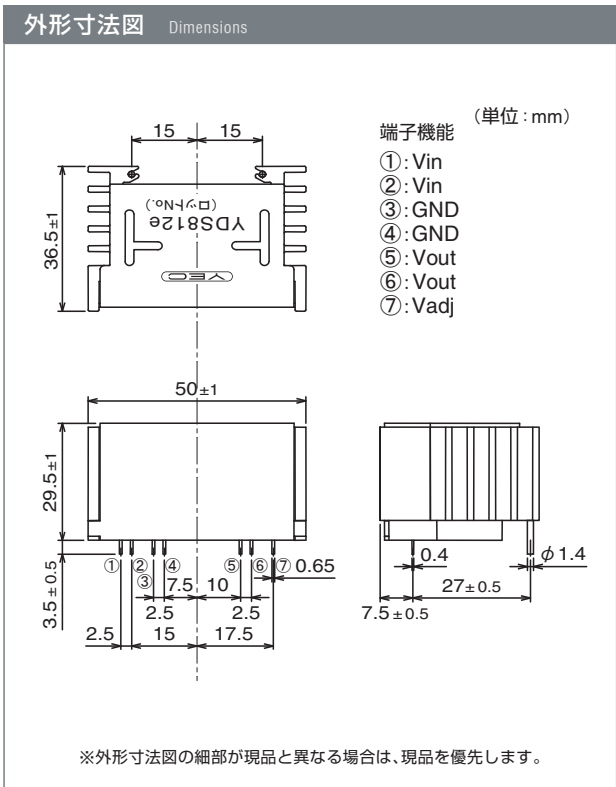
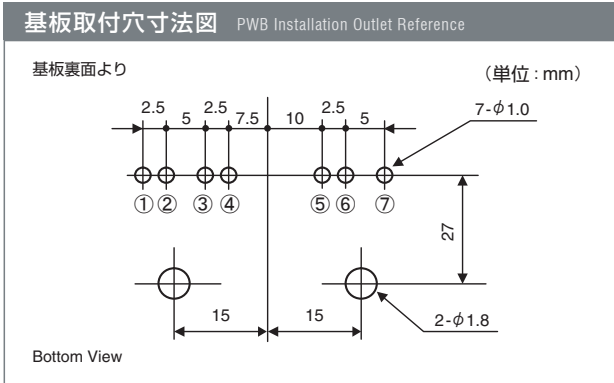
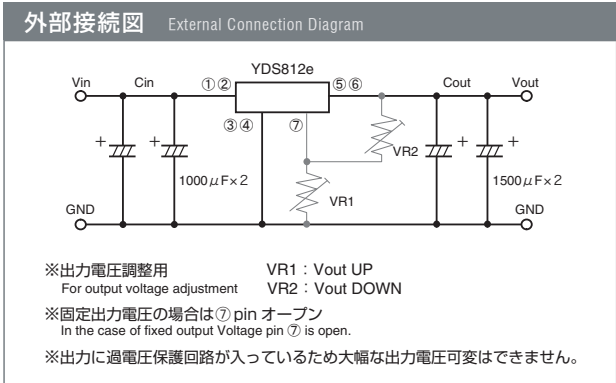
### 電気的特性 Electrical Characteristics

項目 Item	記号 Symbol	規格値 Limits YDS812e			単位 Unit
		min.	typ.	max.	
直流入力電圧範囲 DC Input Voltage	Vin	20	-	40	V
設定出力電圧 Output Voltage Set-up	Vout	11.7	12.0	12.3	V
出力電圧変動 Output Voltage Fluctuation	V line	-	-	100	mV
	V load	-	-	200	
効率 Efficiency	$\eta$	-	96	-	%
過電流保護動作点 Protective Operating Point	Iocp	11	-	-	A

※1 Vin=20V、Iout=0A時 ※2 Vin=20V、Iout=8A時 (Ta=25°C)  
※ 測定回路は、裏面の「外部接続図」によります。

### YDSシリーズの特長

- 三端子レギュレータ同様、入出力コンデンサを接続すれば簡単動作
- 放熱フィン、チョークコイル一体構造で基板への実装が容易
- 漏れ磁束が少ない閉磁路トroidal型チョークコイル採用
- 過電流時に間欠動作する自動復帰型過電流保護回路を内蔵
- 広入力電圧範囲:20~40Vdc、AC24V給電・整流平滑方式にも対応



#### 使用上のご注意

- ご使用にあたっては最新の仕様書、アプリケーションノートを請求の上お使いください。
- 次のような用途には使用しないでください。なお、該当する場合には弊社へ事前にご相談ください。
  - (1) 人身の損傷に至る可能性のある電車、エレベータなどへの使用。
  - (2) 社会的、公的に重要な装置への使用。



- 車両、船舶など振動が加わる環境では、防振対策が必要です。この場合事前に弊社にご相談ください。
- 本カタログ記載の使用条件、環境などを遵守してください。
- 人命に直接かかわる医療機器には使用しないでください。

※ アプリケーションノートは弊社ホームページに掲載しております。

お問い合わせ窓口 特機営業グループ 0494-62-3732

ホームページアドレス <http://www.yutakadenki.jp>

●本カタログに記載の会社名、製品名は、それぞれ会社の商標又は登録商標です。 ●記載されている製品の内容、仕様等は平成 21年 6月現在のもので、予告なく変更する場合があります。

新日鉄マテリアルズグループ  
**YEDA** 株式会社 **ユタカ電機製作所**  
 MS JAB CM002

本 社 〒141-0031 東京都品川区西五反田 7-25-5 ニッセイ五反田アネックス  
 東日本営業グループ TEL: 03-5436-2777 FAX: 03-5436-2785  
 特機営業グループ 〒369-1412 埼玉県秩父郡皆野町皆野 1632  
 TEL: 0494-62-3732 FAX: 0494-62-3731  
 西日本営業所 〒540-0036 大阪府中央区船越町 1-3-4 ツリーモント宝永  
 TEL: 06-6945-0818 FAX: 06-6943-8804

A Nippon Steel Materials Group Company  
**YUTAKA ELECTRIC MFG. CO., LTD.**