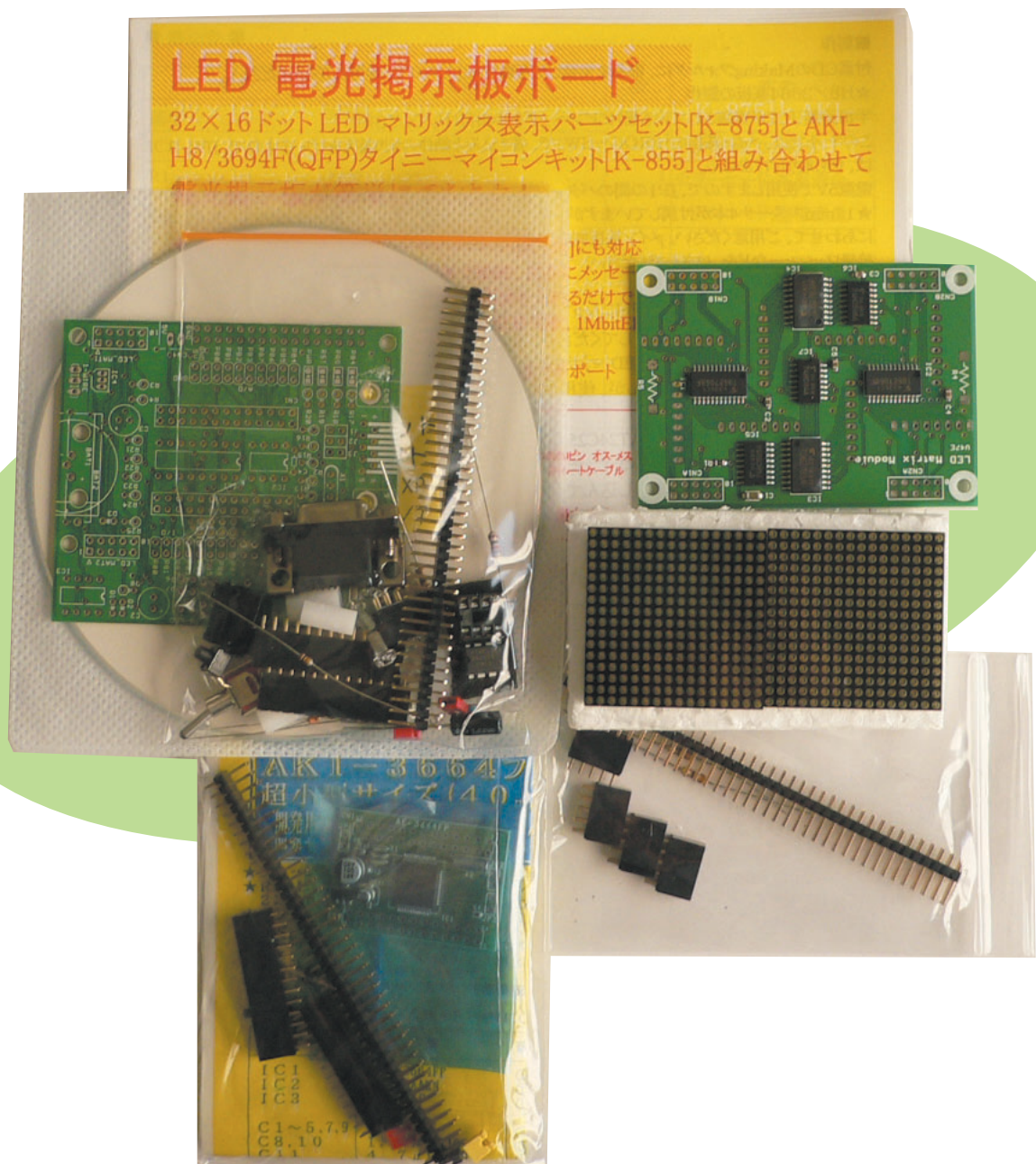


LED 電光掲示板ボードキット

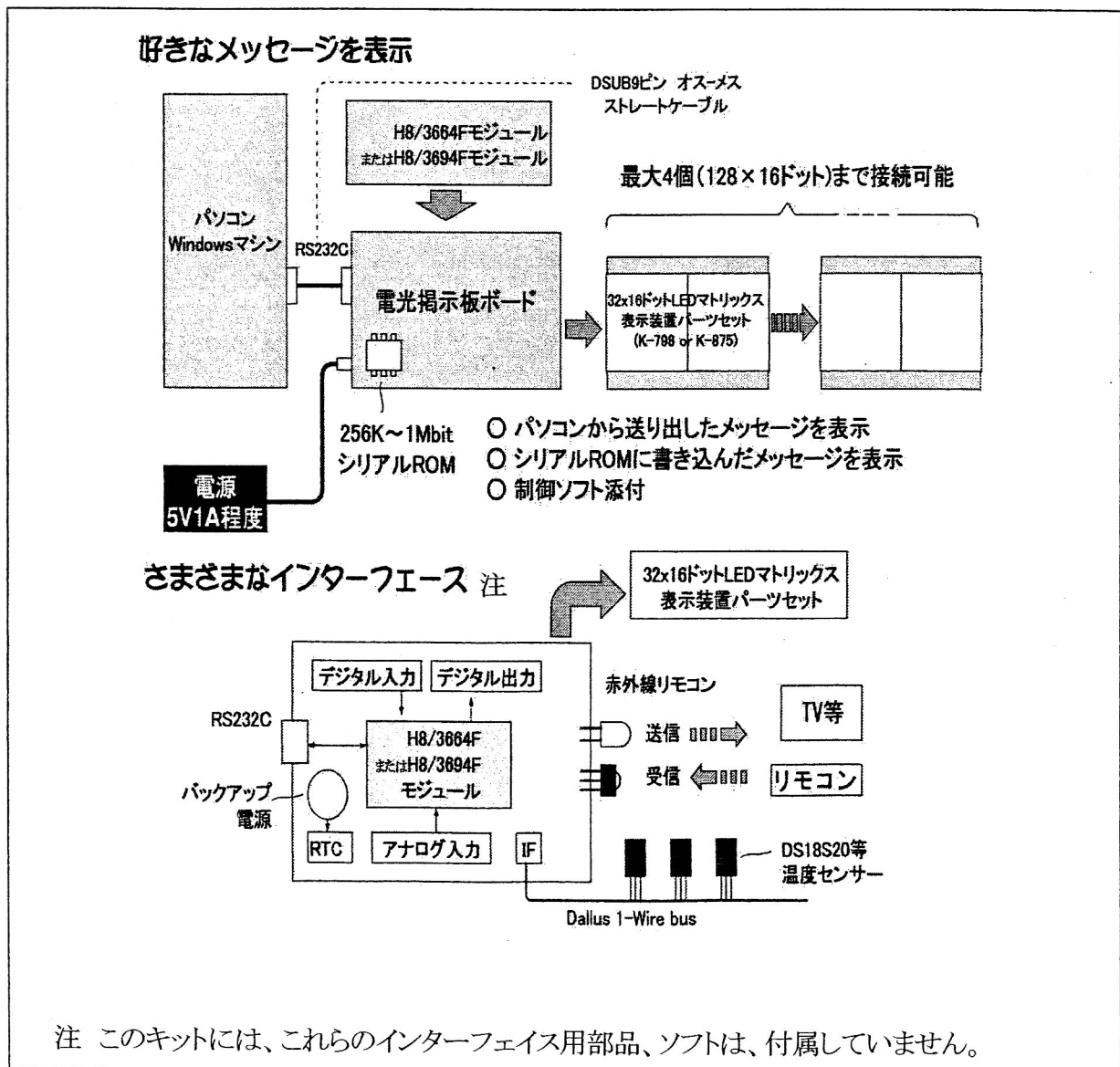
36 × 16 ドットLEDマトリックス表示パーツセット「K-875」とAKI-H8/3694F (QFP) タイニーマイコンキット「K-855」と組み合わせて電光掲示板が簡単にできます！



LED 電光掲示板ボード

32×16ドットLEDマトリクス表示パーツセット[K-875]とAKI-H8/3694F(QFP)タイナーマイコンキット[K-855]と組み合わせて電光掲示板が簡単にできます！

- ★ AKI-H8/3664F(QFP)タイナーマイコンキット[K-159]にも対応
- ★ PC(Windows マシン)とRS232C 経由で接続し自由にメッセージを表示
- ★ EEPROM にメッセージを書き込めば、電源を入れるだけでメッセージを表示。
- ★ 付属 256Kbit EEPROM で約 1000 文字記憶可能。1MbitEEPROM を使用すれば約 4000 文字記憶可能。
- ★ 表示モジュールは最大 4 個 (128dot×16dot)までサポート



■製作

付属CDのMakingフォルダに、部品を実装した写真がありますので、参考にしてください。

★H8/3664基板の製作

半田面側(IC2が実装されている面)にピンヘッダを半田付けしてください

このキットでは、メイン基板の「PROG-SW」で、書き込みと動作の切り替えを行いますので、JP2, 3は、何も取り付けません。

電源5Vで使用しますので、JP1の間のパターンは、カッターなどで、切り離してください。

★12mmスペーサ4本が付属していますが、取り付けネジ(3mm用)は、付属していません。各自必要にあわせて、ご用意ください。メイン基板側の穴近くにパターンがありますので、ネジと基板の間には、絶縁ワッシャーなどを、はさんでください。

★メイン基板

メイン基板は、取り付けない(キットに入っていない)部品が多数あります。

背の低い部品から順に半田付けしてください。電解コンデンサは極性に注意しましょう。

LED_MAT2のピンフレームはLEDマトリックスと重ねて使用する場合の接続用です。重ねて使用しない場合には必要ありませんが、使用する場合には基板の下側につけてください。(参照 図2)

部品の半田付けが終わったら、AT24C256をICソケットに差し込んだ後、H8/3664F(あるいはH8/3694F)モジュールを差し込みます。モジュールのCN1,CN2のピンヘッダを電光掲示板ボードのCN1,CN2のピンフレームに差し込んでください。

■電源について

電源は5V 1A以上で外側がマイナスのものを使用してください。秋月電子の超小型スイッチングACアダプタ5V 1A(M-00238)や5V2.3AM-00029]がお勧めです。

H8/3664Fモジュールにも5Vを供給し、モジュール上の電源レギュレータは使用しないので、H8/3664FモジュールのJP1の間の結線は切断してお使いください。

■CDROMの内容

¥Denkow

- | | |
|--------------|--|
| - denkow.exe | メッセージ表示プログラム (Windows98, Me, 2000, XP 用) |
| - README.txt | denkow.exe プログラムの説明 |
| - sample.txt | 表示用サンプルテキストファイル |

¥Denkow¥Font

- | | |
|----------------|--------------------|
| - 8x16rk.pcf | 英字フォント |
| - jiskan16.pcf | 漢字フォント |
| - FONT.txt | フォントファイルのライセンスについて |
| - LICENSE | X-windowのライセンス文書 |

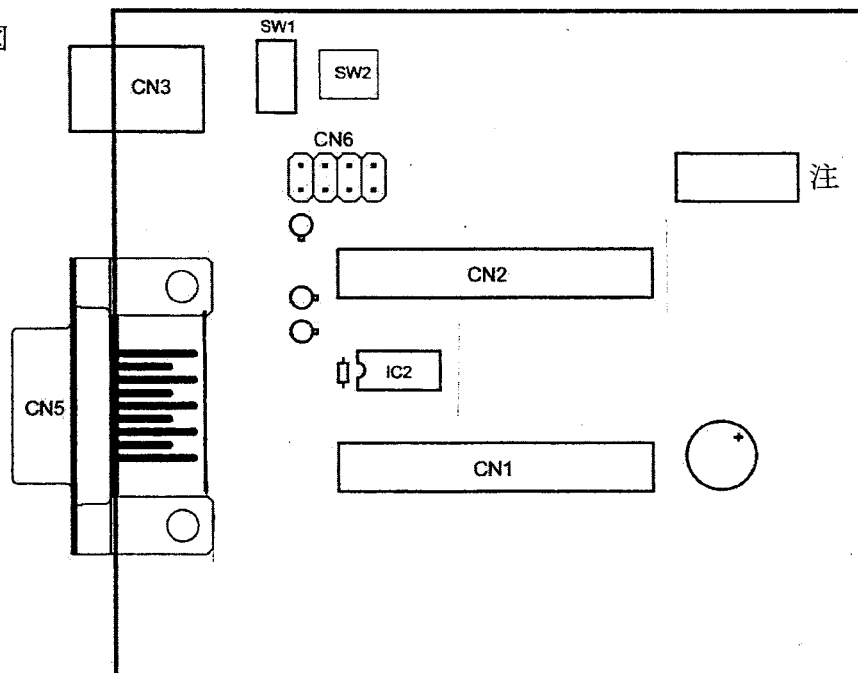
¥Writer

- | | |
|--------------|-------------------------------|
| - v62d16.mot | H8/3664F(クロック 16MHz) 用ファームウェア |
| - v62d20.mot | H8/3694F(クロック 20MHz) 用ファームウェア |
| - HTERM.EXE | ライターソフト |
| - 3664.MOT | 書き込み制御プログラム (H8/3664F 用) |
| - 3694.MOT | 書き込み制御プログラム (H8/3694F 用) |

■ 部品表 ■

| 記号 | 種類 | 数 | 備考 |
|----------|--------------------------|---|-----------------|
| 基板 | J405d | 1 | |
| IC2 | AT24C256 | 1 | EEPROM, 256Kbit |
| R1 | 抵抗、1K Ω | 1 | カラーコード:茶黒赤金 |
| R13, R14 | 抵抗、3.3K Ω | 2 | カラーコード:橙橙赤金 |
| C3 | 電解コンデンサ、100 μ F, 16V | 1 | |
| C4 | 積層セラミックコンデンサ、0.1 μ F | 1 | |
| PROG-SW | トグルスイッチ、3 P | 1 | |
| RESET-SW | タクトスイッチ | 1 | |
| CN 1、CN2 | ピンフレーム 2x13 | 2 | |
| CN3 | DC ジャック | 1 | |
| CN5 | DSUB9 ピンメス、基板用コネクタ | 1 | |
| LED_MAT1 | ピンヘッダ 2x5 | 1 | 80 ピンを切って使用 |
| LED_MAT2 | ピンフレーム 2x5 | 1 | |
| SW | ピンヘッダ 2x4 | 1 | 80 ピンを切って使用 |
| IC ソケット | 8ピン、IC2 に使用 | 1 | |
| ショートピン | 2.54mm 用 | 2 | |
| スペーサ | Φ 3 \times 12mm | 4 | |
| CDROM | 制御プログラム、書き込みツール | 1 | |

部品配置図



注 LED_MAT2は、
裏面に取り付ける

■ ファームウェアを H8/3664,3694 に書き込む

① H8/3664,3694 モジュールを搭載した LED 電光掲示板ボードと Windows マシンを RS232C 9ピン・ストレートオス-メスのケーブルで接続します。

② LED 電光掲示板ボードに電源を接続し、PROG-SW を下側に倒し、RESET-SW を押してブートモードにします。(図 1 参照)

③ Windows で DOS 窓あるいはコマンドプロンプトを開き、hterm を起動します。

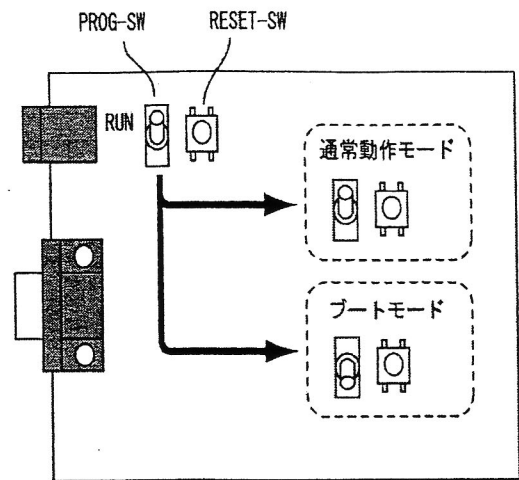


図 1: ブートモードと通常モード

```
C:¥3664>hterm
```

```
Terminal Program for H Series Monitor Ver. 5.0
```

```
Copyright (C) Hitachi, Ltd. 2000
```

```
Copyright (C) Hitachi ULSI Systems Co., Ltd. 2000
```

④ hterm で [Ctrl+F] を入力します。[Ctrl+F] は [Ctrl] キーと [F] キーを同時に押して入力します。そうすると、以下のメッセージが表示されます。

```
Set Boot Mode and Hit Any Key.
```

⑤ パソコンのキー、例えばスペースキーなどを押します。

```
Bitrate Adjustment Completed.
```

⑥ 書き込み制御ファイル名を入力します。H8/3664F モジュールを使用していれば 3664.mot を H8/3694F モジュールを使用していれば 3694.mot を入力してください。

```
Input Control Program Name : 3664.mot
```

```
transmit address = FA2C
```

```
Flash Memory Erase Completed.
```

⑦ ファームウェアのファイル名を入力します。H8/3664F モジュールを使用していれば v62d16.mot を、H8/3694F モジュールを使用していれば v62d20.mot を入力してください。

```
Input Program File Name : v62d16.mot
```

```
transmit address = 0FF7F
```

```
Program Completed.
```

⑧ PROG-SW を上側に戻し、通常動作モードにし、ボードの RESET-SW を押して、hterm に以下のように表示されれば書き込み成功です。ESC キーを押し、hterm を終了してください。バージョン

ンの数字や日付は異なるかもしれません。

V _____
V - V62B H8/3664F Controller Ver. 0.01-32 2005/04/15 (Fri) -
V _____
Ok.

■ LED モジュールとの接続

電光掲示板ボードとLED モジュールの接続は、LED モジュールが1枚の場合は下面につけたLピンフレームを使うのが簡単です。ピンフレームはLED モジュールのCN1AかCN1Bに差し込んでください。

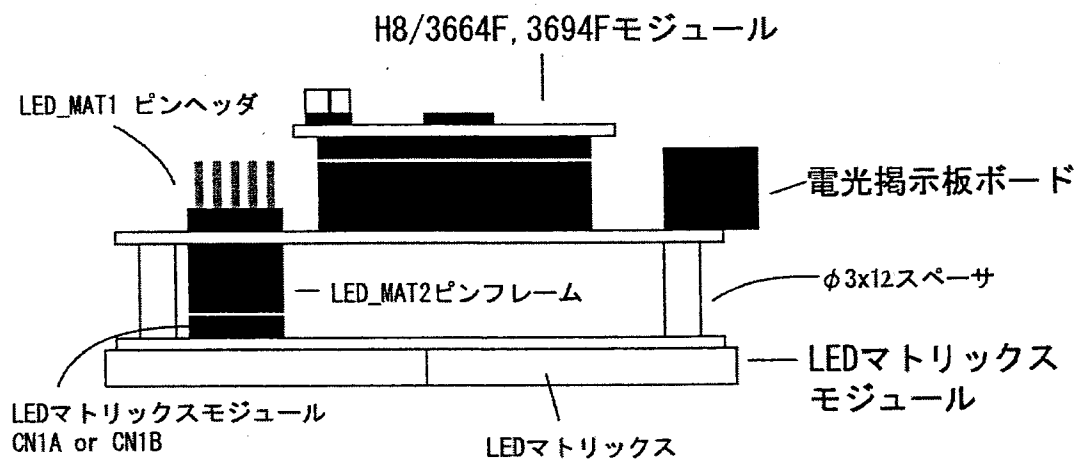


図2:LEDマトリックスモジュールと重ねて使用する

しかし、この方法では電光掲示板ボードが邪魔になってLEDモジュールの出力の配線を引き出すのが難しいので、複数のLEDモジュールを使用する場合には、LED_MAT1のピンヘッダを使用し、10線のフラットケーブルなどで接続するのが良いでしょう。

■ メッセージ表示プログラムのインストール

CDROMのDENKOUフォルダをそのままハードディスクにコピーしてください。

denkow.exeをダブルクリックするとプログラムが起動します。(図3参照)

このdenkowプログラムによって、LEDマトリックスモジュールに文字列の表示、ファイルに書いたテキストの表示、ファイルに書いたテキストを電光掲示板ボード上のEEPROMへの書き込みをおこなうことができます。

プログラムの使い方については、同じフォルダにあるREADME.txtを参照してください。

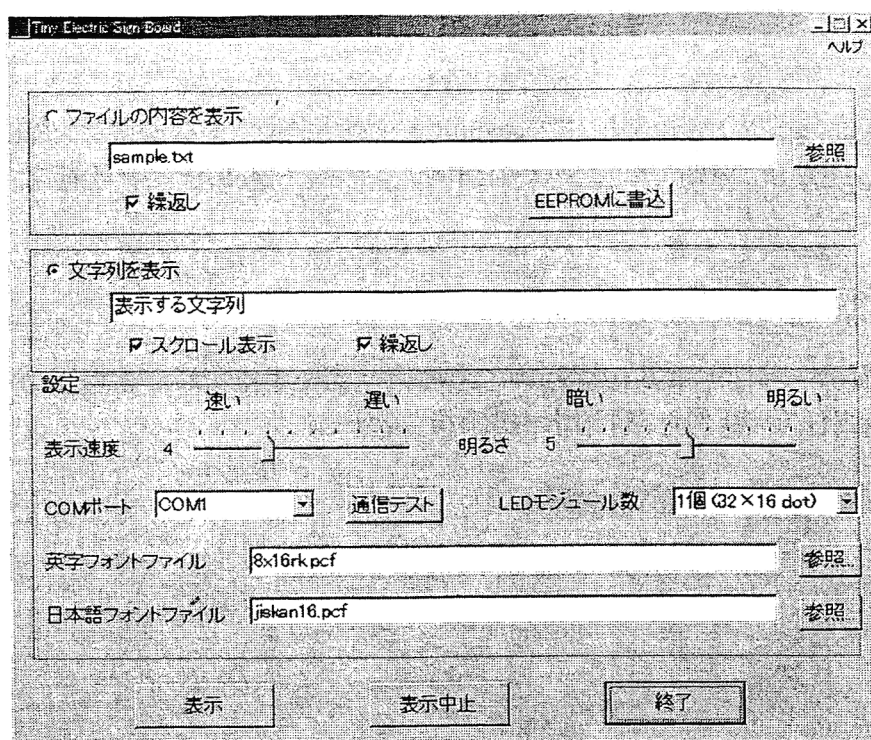


図 3: denkow.exe の画面

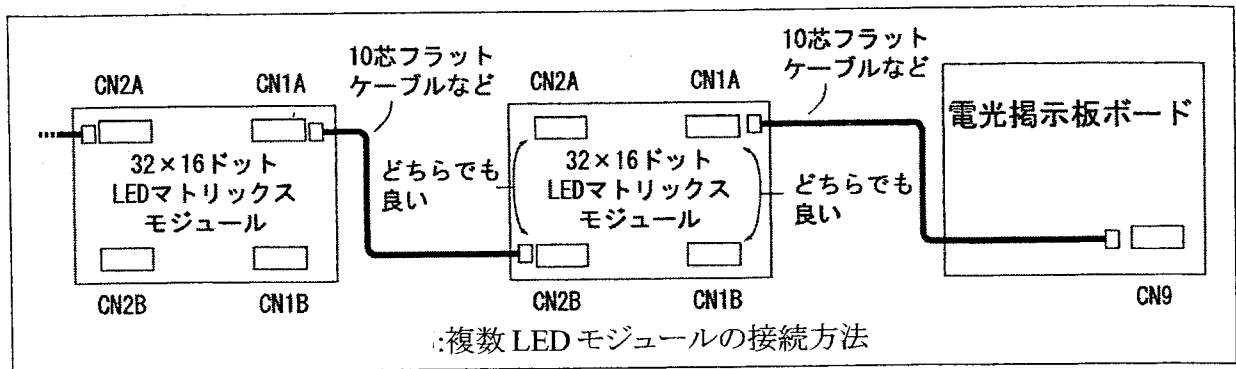
■ EEPROM 容量と記憶できるメッセージの量

電光掲示板ボードのファームウェアでは、表示するメッセージを EEPROM に文字コードではなく、表示そのもののビットイメージとして記憶しています。また、設定等の記憶に使う 256 バイトを除いた残り全部をメッセージ用に使用していますので、キットに同梱の AT24C256(または同等品)ですと 256Kbit 記憶できるので 1 文字 16×16 の 256 ビットとすると約 1000 文字記憶することができます。また ROM を AT24C512(512Kbit), AT24C1024(1Mbit)などに置き換えることによってそれぞれ約 2000 文字、約 4000 文字のメッセージを記憶することができますようになります。フォントサイズを 16 ドットではなく小さいものにすれば、さらに文字数を増やすことができます。

■ EEPROM 内容の自動表示とショートピンによる設定

電光掲示板ボードのファームウェアは、電源投入時 P17 にショートピンが刺さっていれば EEPROM に書き込まれたメッセージを自動的に繰返し表示します。P14, P15 のショートピンに刺すことで LED モジュールの数を 1～4 の範囲で設定することができます。P16 にショートピンを刺すと設定の表示速度に関係なく、最高速度でメッセージを表示します。

| | |
|----------|--|
| P17 | ON(ショートピン有り)で EEPROM のメッセージを自動表示 |
| P16 | ON(有り)で高速表示、OFF(無し)で設定速度で表示 |
| P15, P14 | (P15, P14)=(OFF, OFF) LED モジュール 1 個 (P15, P14)=(OFF, ON) LED モジュール 2 個 (P15, P14)=(ON, OFF) LED モジュール 3 個 (P15, P14)=(ON, ON) LED モジュール 4 個 |



■ フォントについて

このプログラムはフォントファイルとしてX-windowで使用されているpcfファイルを使用しています。pcfファイルはさまざまな種類、サイズのもがインターネット経由で入手可能です。

■ サポート用ホームページ

開発元のホームページにて本基板についての技術情報を提供しています。ファームウェアのソースコードも公開されていますし、質問用の掲示板もあります。

[Http://www.humblesoft.com/j405board/](http://www.humblesoft.com/j405board/)

■ その他の機能

このキットでは、使用していませんが、この基板には、電光表示以外にも以下の様な機能があります。これらの機能を使うには、各部品(このキットには入っていません)を実装し、それぞれのソフトを作る必要があります。

付属CDのh8esb-05063.pdfがこれらの機能を使用する場合の説明ですので、参考にしてください。

- ・ 赤外線リモコン送受信機能
- ・ リアルタイムクロック:時計用IC
- ・ 1-wireバスインターフェース:Dallas semiconductorの1-wireバスのインターフェース
- ・ 高ボーレート用発振器
- ・ チップLED
- ・ I/O コネクタ

32×16ドットLED マトリクス表示装置パーツセット

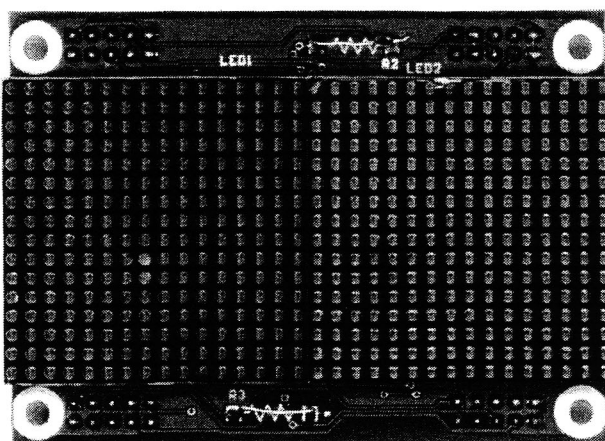
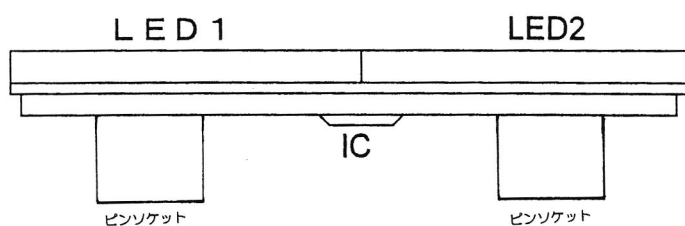
- ★高輝度赤色マドットマトリクスLED C-2AAOSRDT使用
- ★表示面積 128cm² (80mm×40mm)
- ★LEDが、基板よりわずかに出ているので、隙間なく横にならべて、大型表示機を作ることができます。
- ★LEDドライブICを実装していますので、6本の信号線で表示が出来、H8マイコンやPICマイコンなどに、最適です。
- ★電源 DC5V 最大1A (表示状態による)
- 部品表■数に「*」印が付いた部品は、実装半田付け済みです。

| 部品番号 | 数 | 部品名 | 備考 表示等 |
|-------------|----|-------------------|---------------|
| IC1, 2 | 2* | TB62706 | |
| IC3, 4 | 2* | TB62783 | |
| IC5, 6 | 2* | 74HC595 | |
| IC7 | 1* | 74HC04 | |
| C1 | 1* | 10μF積層セラミックコンデンサ | |
| C2, 3, 4, 5 | 4* | 0.1μF積層セラミックコンデンサ | |
| R1 | 1* | 75Ω チップ抵抗 | |
| R2, 3 | 2 | ジャンパー | 部品は入っていません。 |
| R4, 5 | 2 | 390Ω 1/4Wカーボン抵抗 | 橙白茶金 |
| LED1, 2 | 2 | C-2AAOSRDT | 16×16ドット 赤色発光 |
| CN1A, B 注 | 4 | ピンヘッダ 5×2 | 5×2に切って使用 |
| CN2A, B | 4 | ピンソケット 5×2 | |

注 R2, 3のジャンパーは、R4, 5の切り取ったリードなどを、ご使用ください。
ピンヘッダは、この基板には、装着しません。この基板の相手側の基板等に、ご使用ください。

■製作■回路図、部品表を参考に組み立ててください。

- 1、LEDは、基板の表面（ICの付いていない面）に半田付けしてください。基板、LED共にピン番号表示の「1」と「9」がありますので、その番号が合う様に、取り付けてください。
- 2、コネクタCN1A, B, CN2A, Bは、ピンソケットを、裏面（ICの付いている面）に取り付けてください。
- 3、R4, 5に抵抗390Ωを半田付けしてください。穴はありませんので、四角の半田ランドに半田付けしてください。
- 4、R2, 3にジャンパーを半田付けしてください。ジャンパーは、R4, 5の切り取ったリードなどを、ご使用ください。



■コネクタCN1 A, B, CN2 A, Bについて■

入力端子CN1 AとCN1 Bは、まったく同じピン配置になっています。また出力端子のCN2 AとCN2 Bも同じピン配置になっています。そのため制御は、CN1 Aのみを使用して出来ますが、1番端子「LED-PWR」には、大きな電流が流れますので1本の端子のみでは接点電流容量が不足します。「LED-PWR」は、CN1 A, B, CN2 A, Bから、2箇所以上接続するようにしてください。

■コネクタ端子説明■

1、入力端子 CN1 A, B (A, Bは、基板内で接続され、同機能、同ピン配置です。)

| 番号 | 名称 | 機能等 (1=5V 0=0V) |
|----|---------|----------------------------------|
| 1 | LED_PWR | LED用電源 (5V) |
| 2 | SIN 1 | 縦データ入力 |
| 3 | SIN 2 | 横データ入力 (LED1) |
| 4 | SIN 3 | 横データ入力 (LED2) |
| 5 | CLOCK | クロック入力 立ち上がりでS-I-Nのデータを読む |
| 6 | LATCH | 0レベルでデータが出力され、1レベルでは出力データが保持される。 |
| 7 | STROBE | 0で点灯、1で消灯 |
| 8 | IC_PWR | IC用電源 (5V) |
| 9 | GND | GND |
| 10 | GND | GND |

各端子は、プルアップ、プルダウン等がされていません。

LATCH、STROBEは、クロックとは非同期です。

STROBEは、この機能を使用しない場合は、0レベルに固定して使用できます。

2、出力端子 CN2 A, B (A, Bは、基板内で接続され、同機能、同ピン配置です。)

| 番号 | 名称 | 機能等 (1=5V 0=0V) |
|----|----------|-----------------------------------|
| 1 | LED_PWR | LED用電源 (5V) |
| 2 | SOUT 1 | 縦データ出力 |
| 3 | SOUT 2 | 横データ出力 (LED1) |
| 4 | SOUT 3 | 横データ出力 (LED2) |
| 5 | CLOCKB | クロック出力 CN1-5から入力されたクロックが出力されます。 |
| 6 | LATCHB | ラッチ出力 CN1-6から入力されたラッチ信号が出力されます。 |
| 7 | STROBE B | ストロブ出力 CN1-6から入力されたストロブ信号が出力されます。 |
| 8 | IC_PWR | IC用電源 (5V) |
| 9 | GND | GND |
| 10 | GND | GND |

■動作説明■

マトリクスLEDはLEDモジュール内で縦1列のLEDのアノード、横1列のカソードがつながっていますので、同時に32×16のLEDを点灯させることは出来ません。このモジュールでは一度に横1列(32個)の内の必要なLEDを光らせ、次の横列を光らせる事を高速で行い、人の目には同時に全体に表示されている様に見える様にしています。(実際は縦16、横32ですが、この説明は縦5、横4で説明しています。)

```

○○○○  ○○○○  ○○○○  ○○○○  ○○○○  ○○○○
◎○○◎  ○○○○  ◎○○◎  ○○○○  ○○○○  ○○○○
◎○○◎  ○○○○  ○○○○  ◎○○◎  ○○○○  ○○○○
◎○○◎  ○○○○  ○○○○  ○○○○  ◎○○◎  ○○○○
○◎◎○  ○○○○  ○○○○  ○○○○  ○○○○  ○◎◎○

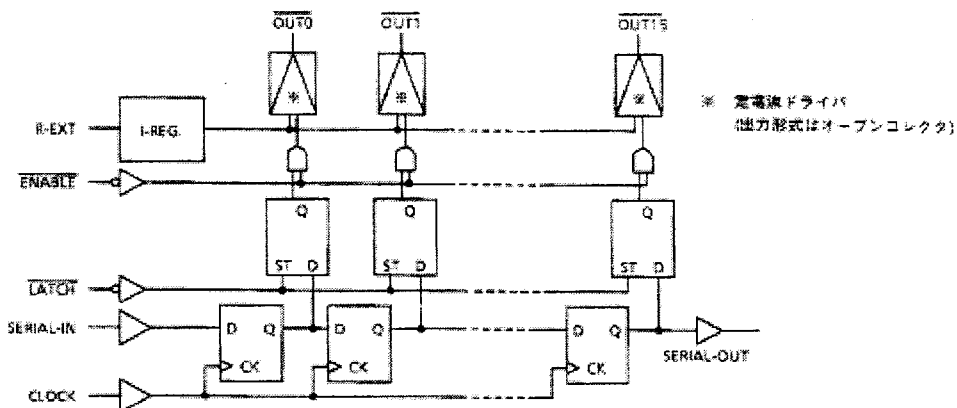
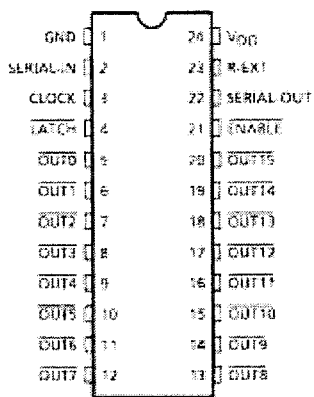
```

表示したい 1 → 2 → 3 → 4 → 5 → 1に戻る
パターン

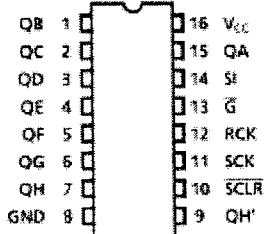
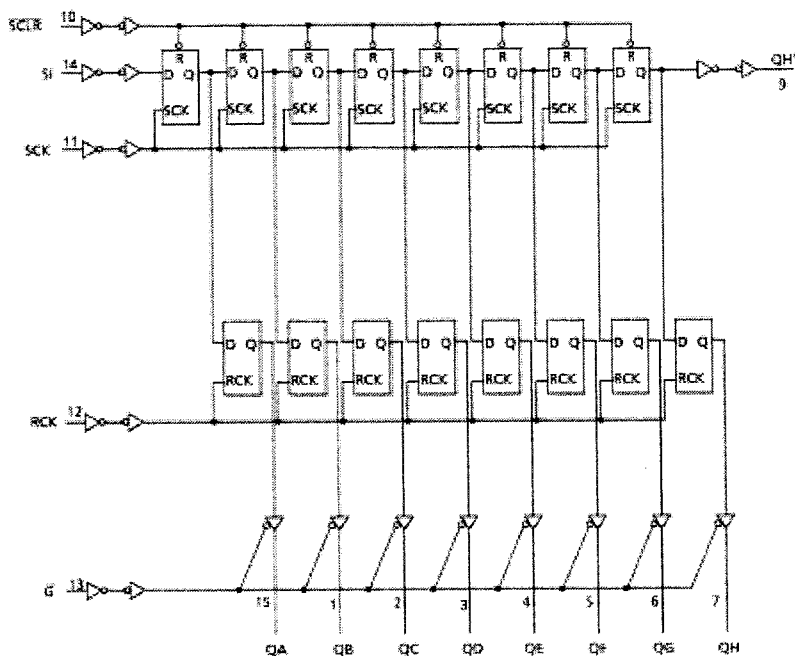
■LEDの明るさについて■

LEDの明るさは、R4, 5 (390Ω) で決まります。抵抗値を大きくする事で、明るさを下げ、消費電流を小さくする事が、出来ます。390Ωを小さくして、これ以上明るくする事は、出来ません。

TB62706BN 16ビット 定電流 LED ドライバ



TC74HC595AF 8-BIT SHIFT REGISTER / LATCH (3-STATE)



TD62783AF 8ch 高耐圧 ソースドライバ

