

グラフィックLCD開発キット

付属パソコンソフトで、122×32ドットのLCD画面を編集し、付属EEPROMに55画面分記憶し、多彩な表示ができます。

コントロールCPUに16F877Aを採用し、ファームウェアの自己バージョンアップに対応しています。



グラフィックLCD開発キット

SG12232C 122×32ドット液晶

PIC16F877A、256KバイトEEPROM使用

★付属パソコンソフトで、122×32ドットのLCD画面を編集し、
付属EEPROMに55画面分記憶し、多彩な表示ができます。

★コントロールcpuに16F877Aを採用し、ファームウェアの自己バージョンアップに対応しています。

★電源 DC7V（内部動作5V） 100mA

■部品表■

部品番号	数	部品名	備考 表示等
U1	1	LMC555CN	LM555の場合有り
U2	1	PIC16F877A	ソフトウェア書き込み済み
U3	1	24C245	24LC245の場合あり
U4	1	ADM3202	SP3232等互換品場合あり
U5	1	7805	5V 1A 3端子レギュレータ
Q1	1	トランジスタ 2SC1213	汎用NPN型（互換品の場合有り）
C1~7	7	0.1μF積層セラミックコンデンサ	104
C8, 9	2	10μF16V	電解コンデンサ
C10, 11	2	22pF	セラミックコンデンサ
R4	1	22Ω 1/4Wカーボン抵抗	赤赤黒金
R7~17	11	100Ω 1/6Wカーボン抵抗	茶黒茶金
R1	1	680Ω 1/6Wカーボン抵抗	青灰茶金
R18,19,21,22	4	1KΩ 1/6Wカーボン抵抗	茶黒赤金
R6, 20	2	4.7KΩ 1/6Wカーボン抵抗	黄紫赤金
R2	1	3KΩ 1/6Wカーボン抵抗	橙黒赤金
R3, 5	2	33KΩ 1/6Wカーボン抵抗	橙橙橙金
VR1	1	10KΩ 半固定抵抗	表示 103
LED1, 2	2	LED	
LCD1	1	SC12232C 液晶表示器	122×32ドット
J1	1	MJ-179P DCジャック	2.1mm基板取り付け
JP1, 2, 3	6	ピンヘッダ2ピン×3箇所 合計6ピン	2ピンづつに、切って使用
CN4	1	Dサブ9ピン L型 メス	
SW1	1	タクトスイッチ	
X1	1	19.6608MHz クリスタル	
ショートピン	3	JP1, 2, 3用	
	2	8ピン ICソケット	U1, U3用
	1	16ピン ICソケット	U4用
	1	40ピン ICソケット	U2用
	1	AE-GraphicLCD基板	
	1	開発用CD	

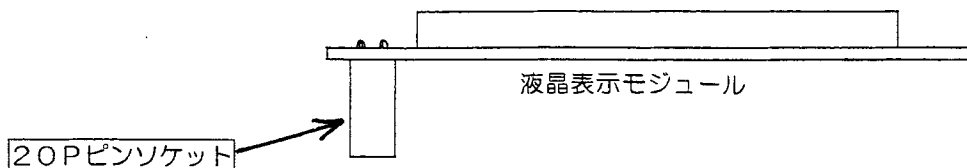
CN1, 2, 3用の部品はありません。JP4は、■製作■をごらんください。

LCD1用の20ピンソケット、ピンヘッダは、LCD1の袋に入っている物をご使用ください。

■製作■ 回路図、部品表、部品配置図、部品資料を参考に組み立ててください。

製作の注意 液晶表示モジュールはメイン基板中央にかぶさる様に取り付けますので、液晶表示モジュールの下（白い線で囲まれた内側）の部品は、液晶表示モジュールに当たらないように低く取り付けてください。

1、液晶表示モジュール（LCD1）にピンソケット、を取り付けます。下図の様に20ピンソケットを半田付けします。



2、抵抗は数が多く、種類も多いので、一番はじめに取り付けます。

あらかじめ全部の抵抗を上図の様に基板の穴間隔にあわせて折り曲げてください。部品配置図を参考に順に基板に密着して取り付け、半田付けしてください。

3、ICソケット、ピンヘッドを取り付けます。ICソケットは切り欠きの向きを基板印刷の向きにあわせてください。LCD1の20ピンはLCD1の袋内のピンヘッド（オス）を基板に取り付けてください。

JP1, 2, 3には、6ピンのピンヘッドを2ピンづつに切って、とりつけてください。

4、コンデンサを取り付けます。C8, C9は極性があります
基板印刷の+に足の長い方を差込み、基板の白枠に入る様に寝かせてから半田付けしてください。

その他のコンデンサには、極性はありません。

5、LED1, 2, トランジスタQ1を取り付けます。

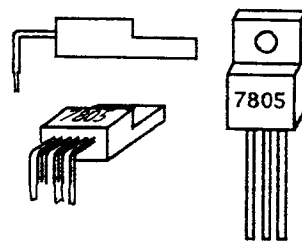
全て極性があります。LEDは足の長いほうがアノードです、

6、U5（7805）を取り付けます。あらかじめ足を折り曲げ、基板に密着させて半田付けしてください。

発光ダイオード
(極性があります)



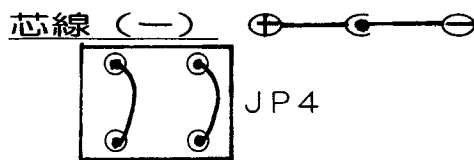
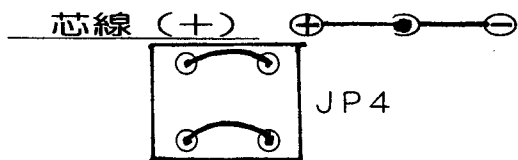
U6 (7805)



7、タクトスイッチ、DCジャック、Dサブコネクタ、半固定抵抗、を取り付けます。

8、JP4は使用する電源（ACアダプタ）の極性にあわせて、抵抗の切り取ったリードで接続半田付けします。

JP1は使用する電源プラグの極性により、下記ののどちらかをメッキ線等で半田付けショートしてください。



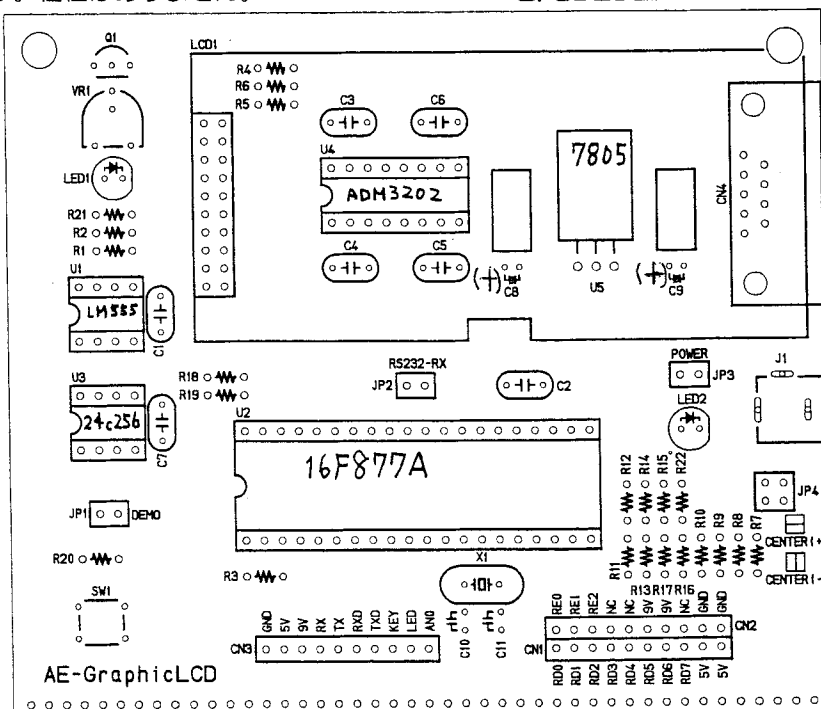
9、クリスタル（X1）を取り付けます。極性はありません。

■部品配置図■

10、ここまで出来た所で、一度部品や半田付けをチェックし、U1, 2, 3, 4をICソケットに差し込んでください。

JP1, 2, 3にショートピンを差し、液晶をLCD1に差し込んでください。

12、以上で組み立て完成です。電源を入れる前に液晶コントラストのVR1を時計方向いっぱい回しておいてください。この状態が一番コントラストが、濃い状態ですのでお好みにあわせてVR1を調整してください。



■電源について■

電源は7V~12V 約100mAです。当社発売中のGP05-US0510などが使用できます。

■パソコン接続■

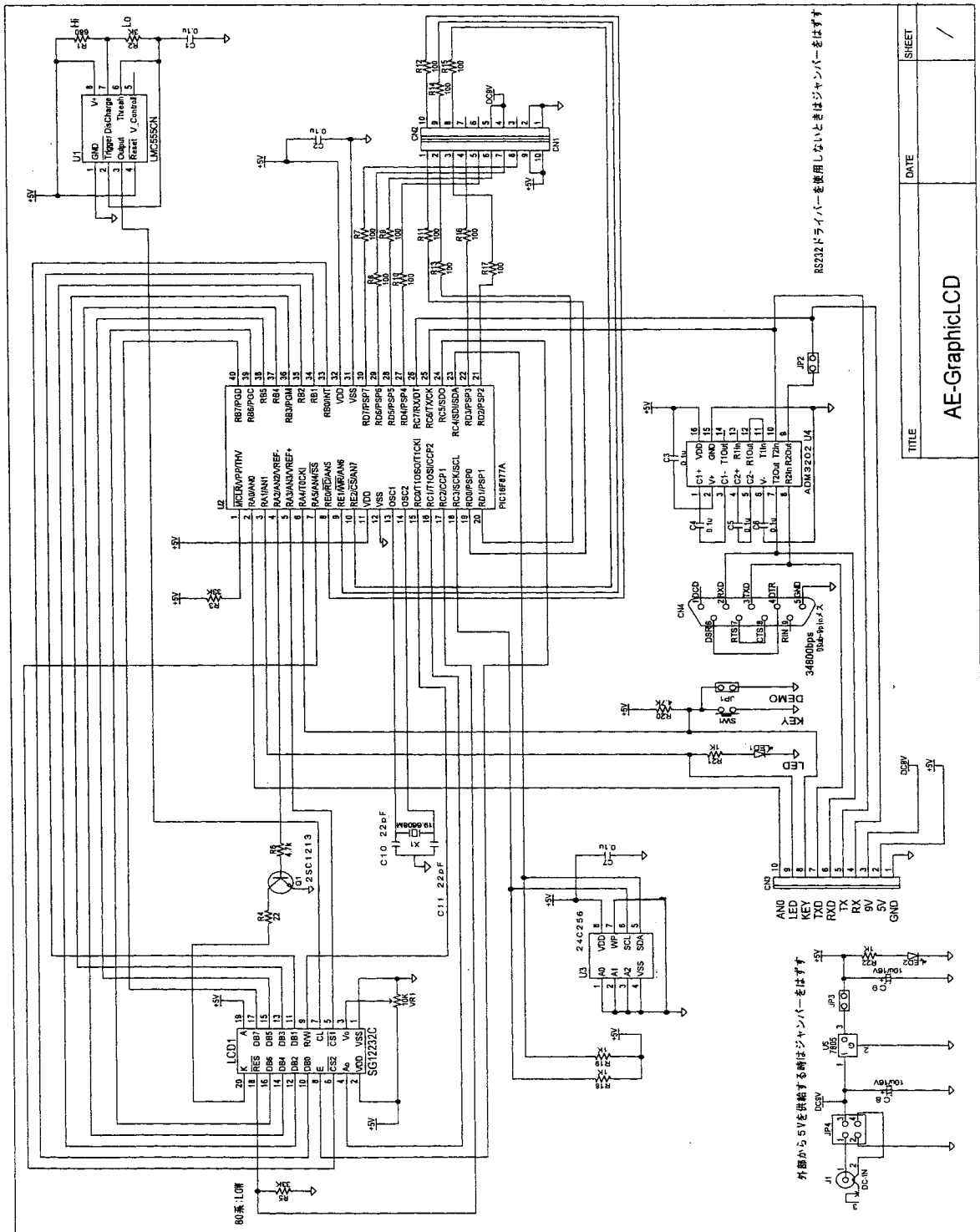
このキットは、パソコンのCOMポート（シリアルポート）に接続して、液晶表示データを書き込みます。パソコンとの接続は、CN4で、Dサブストレートケーブルをご使用ください。

■基板コネクタとユニバーサルエリア■

基板のコネクタCN1, 2, 3の使い方は、CDのreadmeフォルダの説明書.pdfの8ページをごらんください。

このキットにはユーザー用にユニバーサルエリアを用意しています。ユニバーサルエリアの外側のつながっている穴はGNDと5V等に接続して、ご利用ください。

■回路図■



外部から5Vを供給する時はジャンパーをはずす

RS232ドライバを使用しないときはジャンパーをはずす

■ CDの内容とインストール ■

1、CDの内容

フォルダ	ファイル	内容
win	setup.exe	GRAPHIC_LCD.EXEのインストーラー
source	pc	VBW等
	pic	gclid001.asm 等
image	eeprom_image.bin	デフォルトの外部EEPROM全体のイメージファイル
	font.txt	デフォルトのフォント
	GraphicPage00.bmp	デフォルトのグラフィックページ0~17のbmpフォーマット例
	:	
	GraphicPage17.bmp	
	SAMPLE.bin	例.txt で使用した一括イメージファイル
readme	説明書.pdf 使用例.txt	キット、ソフトの使用方法の説明 (pdf形式) ソフトの使い方例の説明

2、ソフトのインストール

CDのwinフォルダの「setup.exe」をクリックし、画面にしたがい、ソフトをインストールしてください。インストールすると、パソコンの、「すべてのプログラム」に「Akizki」グループが作られ、その中に、GRAPHIC_LCD.EXEが作られます。

■ソフトの起動と、使用例の表示■

CDの「説明書.pdf」がソフトの使い方の説明です。あわせてご覧ください。

- 1、基板JP1を開放し、パソコンとRS232Cストレートケーブルで接続し、電源を入れる。
液晶に「GraphicLCD V0104」の文字が一瞬表示され、消えます。
- 2、GRAPHIC_LCD.EXEを起動し、CDの「readme」フォルダの「使用例.TXT」にしたがい、フォントの書き込みと、例の表示を行ってください。

■部品資料■

<p>16F877A CMOS FLASH Microcontrollers</p>	<p>24C256</p> <table border="1"> <thead> <tr> <th>Pin Name</th> <th>Function</th> </tr> </thead> <tbody> <tr> <td>A0 - A1</td> <td>Address Inputs</td> </tr> <tr> <td>SDA</td> <td>Serial Data</td> </tr> <tr> <td>SCL</td> <td>Serial Clock Input</td> </tr> <tr> <td>WP</td> <td>Write Protect</td> </tr> <tr> <td>NC</td> <td>No Connect</td> </tr> <tr> <td>GND</td> <td>Ground</td> </tr> </tbody> </table>	Pin Name	Function	A0 - A1	Address Inputs	SDA	Serial Data	SCL	Serial Clock Input	WP	Write Protect	NC	No Connect	GND	Ground	<p>ADM3202</p>
Pin Name	Function															
A0 - A1	Address Inputs															
SDA	Serial Data															
SCL	Serial Clock Input															
WP	Write Protect															
NC	No Connect															
GND	Ground															
<p>LMC555</p>	<p>7805</p>	<p>2SC1213</p>	<p>LED (発光ダイオード)</p>													