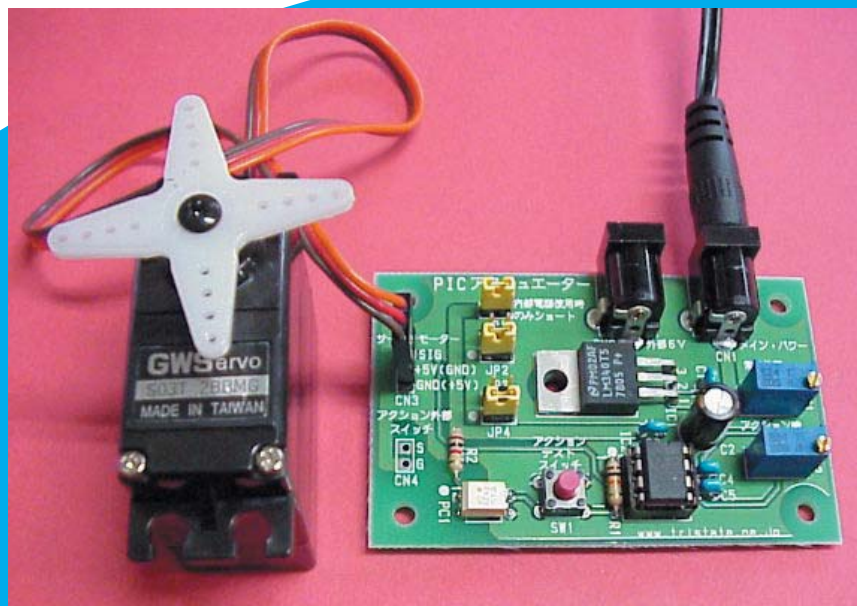


# PIC12F675使用 PICアクチュエーター・キット

ラジコン用のプロポーショナル・サーボ・モーターを使用して、固定した角度で動作させる最も単純で用途の多いコントロールボードです。

用途：  
・一般の物理的な移動アクション等々物を動かす用途  
・遠隔で施錠する。  
・遠隔でスイッチを押す。何かを引く又は押す。  
・ディスプレイ等々用途は無限です。



## 概要

PIC12F675 使用。プログラム書き込み済み即使用可能。

ラジコン用のプロポーションナルサーボモーター(以後サーボモーター)を使用して、固定した角度で動作させる最も単純で用途の多いコントロールボードです。

固定した2つの角度(常時位置とアクション時の位置)を2個のポテンシオメーター(ボリューム)で設定しますので、動作角度は自由に設定できます。スピード調整は不可。

入力は、接点又はオープンコレクタ(Lで動作)でアクション角度にサーボモーターを動作させます。単独でも外部からの制御でも即使用可能な単独動作ボードです。

ラジコンサーボモーターは、メーカー各社の接続にジャンパー設定で対応が出来ます。

サーボモーターは付属しませんので、別途御用意下さい。

電源は、コントロール基板用メイン DC7~12V、サーボモーター用 DC5V。何れも別売り。サーボモーターに重負荷がかかる場合の使用はメインに加え別にDC5Vの別電源が必要です。(サーボモーター軽負荷のみ、内部5V使用可)。ACアダプタのプラグは、芯が+の物です。

用途例：一般の物理的な移動アクション等々物を動かす用途。遠隔で施錠する。

遠隔でスイッチを押す。何かを引く又は押す。ディスプレイ等々用途は無限です。

## 緒 元

処理CPU	PIC12F675 10ビットA/D内臓 (クロック内部4MHz)
サーボ回転設定角度	一般RCプロポーションナルサーボモーター約180°(360°も有り)内 速度固定
電 源	9~12VDC 約20mA(サーボモーター未接続時) 中心「+」使用
基板寸法	70mm x 45mm、組み立て後重量 約 22g

## 注 意

- ・当キットの製作は、必ず最後までこのマニュアルに目を通してから行ってください。
  - ・サーボモーターは、モーター出力を内部で減速して出力しますが小さい物でも大きな力をだしますので、使用構造により挟まれたりすると怪我をする場合がありますので十分ご注意下さい。
- < 免責事項 > 当キットのハード、ソフトを使用すること、及び利用方法で生じた損害・損失は、直接・間接を含め如何なるものでも保証・責任を負うものではありませんのでご了承下さい。

### PICアクチュエーターキット部品表

名称	記号	品番/値	数	Description
IC	IC1	7805	1	三端子レギュレーター 5V
	IC2	PIC12F675	1	プログラム書き込み済みマイコン
フォトカプラ	PC1	TLP-521(又は621)-1	1	アクション入力用
コンデンサ	C1, C3, C4, C5	0.1μF(104)	4	積層セラミック 104
	C2	100μF	1	電解コンデンサ
抵抗	R1	10K	1	アクション入力プルアップ 茶黒橙金
	R2	1K	1	アクション入力フォトカプラLED用 茶黒赤金
ポテンシオメーター	VR1, VR2	3296W1K (102)	2	多回転ボリューム 常時位置/アクション時位置設定用
スイッチ	SW1	汎用タクトスイッチ	1	アクション時設定用テストスイッチ
DCジャック	J1, J2	MJ-179	2	電源、サーボモーター用電源用 (芯が「+」で使用します)
ピンヘッダー	JP1-5用	シングルピンヘッダー	1	必要な分をカットして使用
ジャンパーピン			3	JP1-5のショート用
ICソケット	(IC1)	8ピンDIP	1	マイコン用ソケット
専用基板			1	

製作前に上記部品・数料をご確認下さい。万が一、不足等ございましたら、お手数でも製作前にお申し出下さいますようお願い致します。

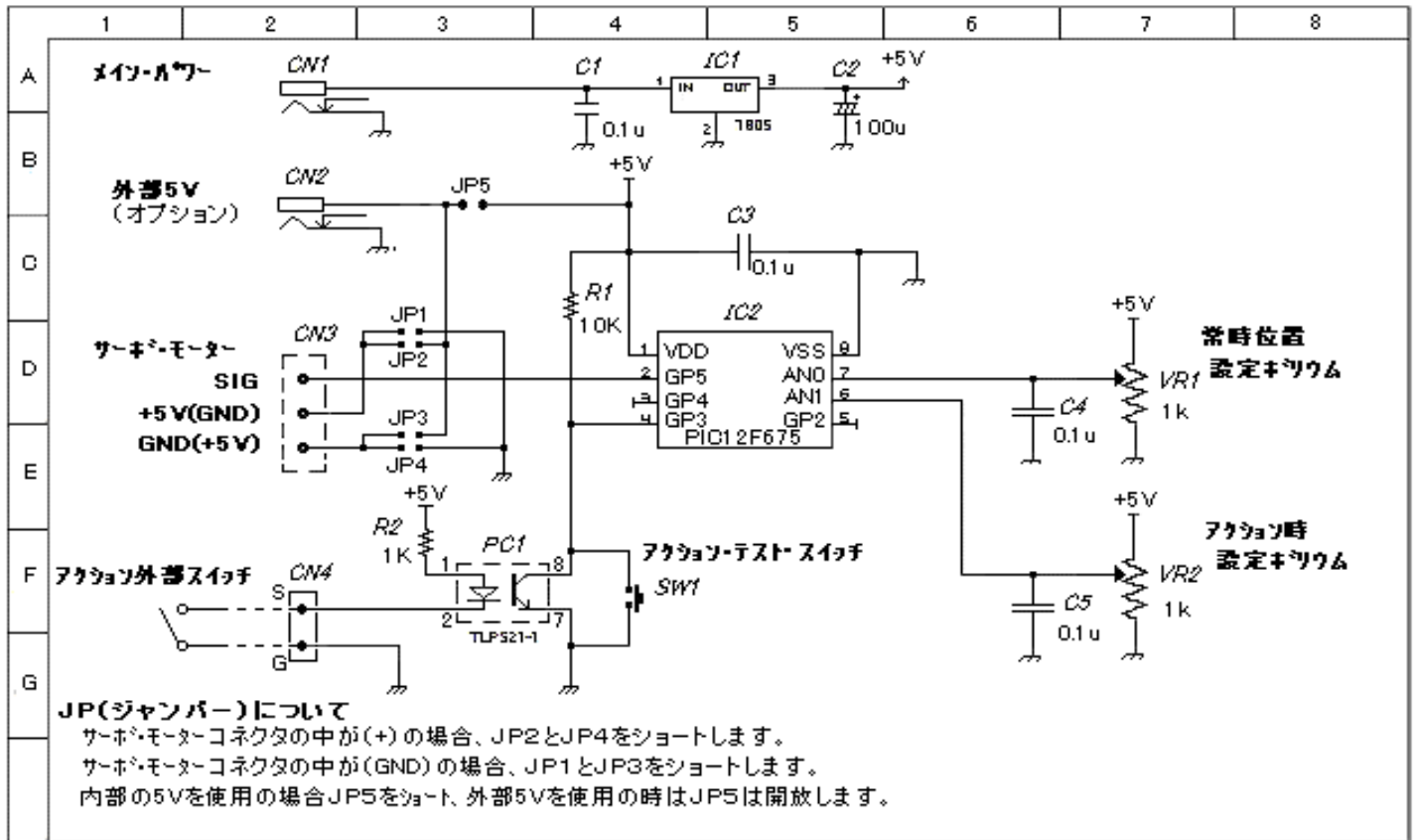
改良の為、予告無く基板、部品等が変更になる場合がございます。その際は変更・訂正のデータが折り込まれておりますので、それらを必ずお読みになってから本文をお読みくださいます様お願いいたします。

このキットは、両面ガラス・スルホール基板を使用しています。間違っって部品をハンダ付けしますと、専用工具でなければ部品を取外すことが大変難しい場合があります。回路図、パーツリスト等を十分に確認してからハンダ付けしてください。

スルホール基板とは、基板にある穴は筒状のメッキを施した導電性で、基板表面と裏面とを電氣的に導通させております。

半田後むりやり部品を抜いたり、むやみに穴を大きくしたりすると導通が無くなり動作しなくなったりします。

# 回路図



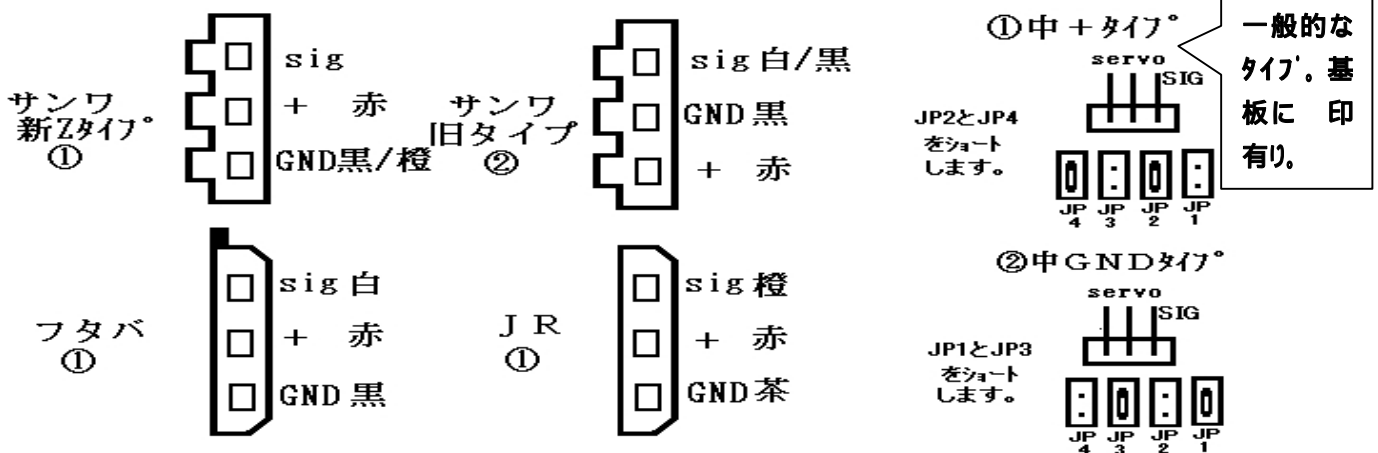
## 組み立て

基本的には背の低い部品より R1,R2,IC1,IC2 のソケットの順で基板の印刷を参考にハンダしていきます。次にフォトカプラ PC1,コンデンサの C1,C3, C4,C5、タクトスイッチ SW1、電解コンデンサ C2 を取り付けます。フォトカプラ、電解コンデンサには向きと極性が有りますので注意して取り付けてください。電源用 DC ジャック CN1,CN2 を取り付け、最後にサーボ・モーター用のヘッダコネクタ CN3 とジャンパー用ヘッダ JP1 - 5 を取り付けます。ヘッダコネクタは、長いものが入っていますので必要なピン分をカッター等でカットしてお使い下さい。

### ジャンパー(JP1 - JP5)について

サーボ・モーターは、メーカーによりコネクタの配置が異なりますので JP1 から JP4 のジャンパーをショートすることで切替える事が出来ます。下記図を参考にしてください。2位置自由設定なのでバースタイプの子サーボ・モーターにも対応。

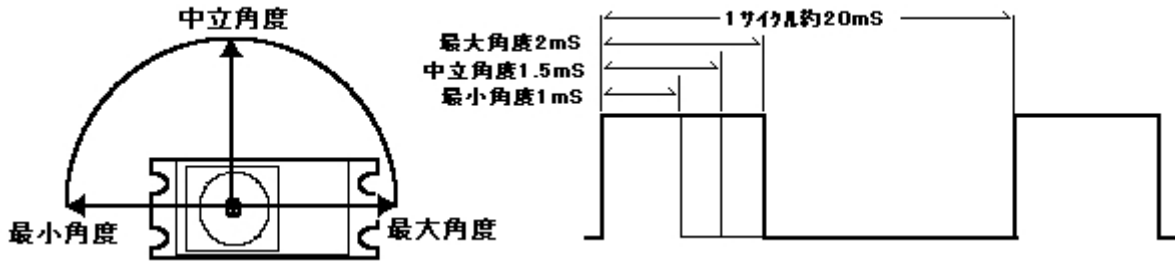
### 【 主なメーカー別ラジコン・サーボ・コネクタ 】



SIG(信号線)は、同じ位置にあり、電源の+5Vとグランド(GND)がメーカーにより入れ替わります。ここに無いメーカーの場合は、ほぼこの2通りの場合が多いですから配線の色等で判断してください。(キットの電源(+12V)、外部電源(+5V)何れも標準的な2.1mm 中芯「+」のACアダプターを使用してください。)  
 JP5に関しては、サーボ・モーター専用のDC5V別電源を使用する際は何もしません。あまり力のかからない軽負荷で使用する場合は、基板内の5V電源を使用することができますので、その際このJP5をショートして

ださい。基本的には、軽負荷でもメイン電源に加え外部DC5V電源を使用することをお勧めいたします。外部5V電源を使用の際は、内部に電流が回りこみますのでJP5は必ず開放してください。又、サーボモーターにより回転動作時にノイズが出る場合があります。基板内電源を使用した場合にそのノイズでマイコンが誤動作する場合があります。その際も外部電源を使用することにより改善されます。

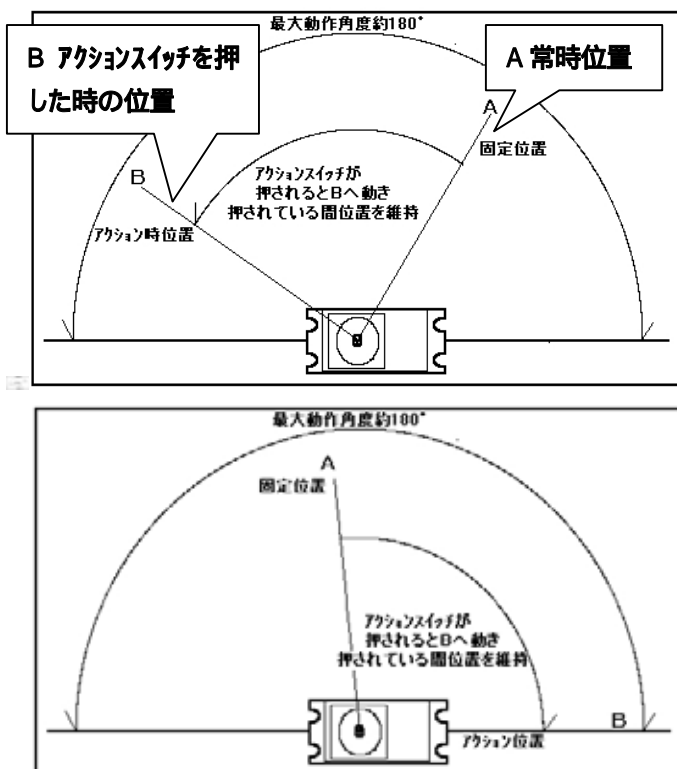
### サーボモーターと当キットの動作原理



一般のRCサーボモーターは、パルス幅制御(PWM又はプロポーションナルと言う)で回転角を制御しています。パルスは20mS間隔で常時与えられており、回転角の最小角は約1mSのパルス幅、中立角は1.5mSのパルス幅、最大角は約2mSのパルス幅のパルスでその角度まで回転します。一般的なサーボモーターは最小角度から最大角度まで約180°(機種により360°有り)になっています。内部では減速されたモーターの回転軸に付けられ軸と同じく回転するポテンシオメーターは、その回転位置の抵抗値で幅を変えるパルスを発生します。そのパルスと入力された制御パルスの幅を比較して一致する点まで軸を回転させる原理となっています。当キットでは、VR1,VR2の抵抗値により変化する2種類の電圧をPICマイコンのA/Dコンバーターで受け、マイコンでそれに比例するパルス幅のパルスを発生させ、約20mS間隔でサーボモーターに出力しています。通常はVR1で決められたパルスを出し、アクションスイッチが押されるとVR2で決められたパルスを出します。尚、PICマイコンPIC12F675は、内部に持つ4MHzのクロックで動作しています。

### 使用方法

サーボモーターの位置角度は2つ有ります。1つは何もしない時点での固定位置となります。アクションスイッチが入るとサーボモーターが回転して止まる位置が2つ目の移動位置となります。2つの位置はVR1とVR2の2つのポテンシオメーターを回して決定します。(このポテンシオメーター(多回転ボリューム)は多回転式ですから数回転します。始点と終点を越えるとカチカチと空回りしますが、それ以上むやみに回さないようにしてください。)



設定例: この例では、A固定位置からアクション位置へどちらの回転方向でも良い事を説明しています。

電源を入れてVR1を回すとサーボモーターが動きますので固定位置を決めます。

次にアクションスイッチ(SW1)を押しながらVR2を回し、移動位置まで動かし位置を決めます。アクションスイッチを離すと、固定位置までサーボモーターが戻って止まります。これで設定は終わりましたので、スイッチを押すと移動位置、離すと固定位置へ動くという動作になります。

この2つの位置は、最大回転角度の180°の間、自由に決めることができます。(リバースタイプにも対応)

この設定は、どの時点でも設定可能ですから実際の稼働時にも微調整が可能です。

左図の使用例を参考にしてください。

特殊なものを除き、一般的なサーボモーターの最大動作角は、約180°になっています。固定位置A及びアクション位置は、この動作角内のどの角度位置にも設定が可能です。ですから、回転移動方向も固定角度の設定でどちら方向でも設定が可能です。

アクションスイッチは、基本的には無電圧接点(スイッチ)になります。SとG間に接続してください。又は、Cタイプのトランジスタで制御する場合、Sにコレクタ、Gにエミッターを接続するように配線してください。

アクションスイッチは内部でフォトブラで受けていますのでアイソレーションも取れていますし、スイッチは数 100m 程度離れていても問題ありません。

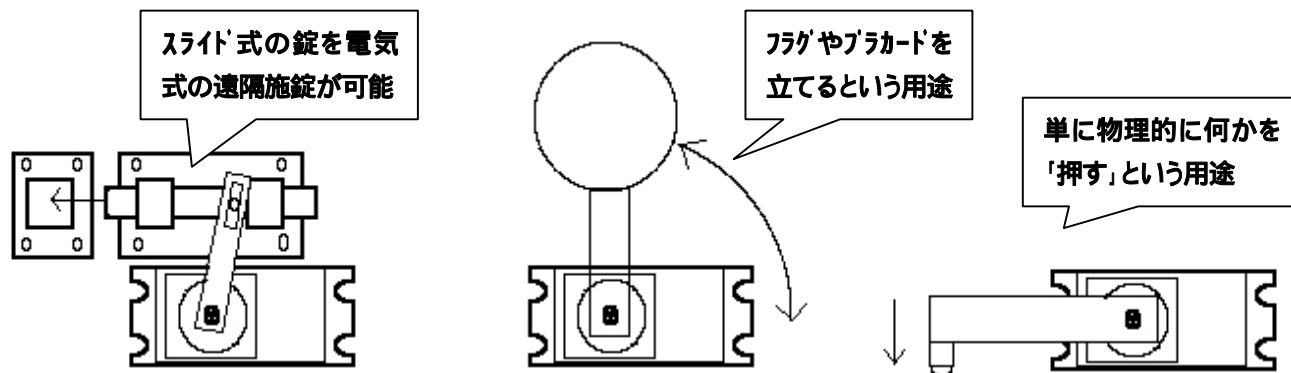
サーボモーターにより動作スピードが異なりますので、スイッチを ON してからアクション位置に移動して止まるまでの時間が異なりますので、サーボモーターの動作スピードに合わせて遅延時間を考慮するようにしてください。アクション位置を検出するスイッチを設けて確実に移動したかをフィードバックするのが理想です。

ですから、一瞬スイッチが入ってもサーボモーターはアクション位置まで動きません。

VR1 を一般のボリュームに交換する事により、リアルタイムにサーボモーターを回す事も可能です。

### 応用例

基本的にアクチュエーターですから、何かを物理的に「動かす」事であれば、応用は無限にあります。



ほんの一例ですが、このような用途が考えられます。家庭で、工場で、イベントで、からくり時計、模型何処でも何にでもアイデア次第で応用が可能と思われれます。

キーワードは： 「押す」、「引く」、「回す」、「ねじる」、「挟む」

### 使用時の注意事項

1 ページの「注意」にもありますが、RC 用のサーボモーターは大きさにもよりますが非常に大きな力を出します。ですから、何かに組み込み動作させる場合は、リンク（動作を伝達させるロッド等）をつなぐ前にサーボモーターだけで回転位置をノーマル位置、アクション位置共に動作範囲になるようおおよそ決めておき、組み込んだ後で微調整してください。動作範囲外に設定して組み込んだ場合、被動作物を壊してしまったり、怪我をするような事にもなりかねませんので十分ご注意ください。（低速度高トルクのサーボは、1cm 当たり数 10Kg という物もあります。使い方により間違えると指を切断するくらいの力がありますので侮った扱いは厳禁です。）サーボモーターは、決められた角度位置で止まりますが、それ以上に角度を変えようとする力がかかると、決められた角度を維持しようとする為にモーターに大きな電流が流れます。ですから常時大きな負荷がかかるような使用の場合は、電源は余裕の持ったものを使用してください。使用するサーボモーターの持つ力（トルク）及び動作スピード、消費電流等はメーカーの説明書、カタログ等をご覧ください。動作スピードに関しては、サーボモーター自体のスピードに依存し、本キットではスピード調整は出来ません。

今後共、未永くご使用頂きます様お願い申し上げます。

お問い合わせは下記までメールか往復ハガキにてお願い致します。

PIC アクチュエーターキット マニュアル 第2版 2007年5月 TriState Ltd. by Y.YOSHIKAWA キットの情報 / 詳細は、下記当社URLにて。 - 不許転載 -	〒053-0852 苫小牧市北光町4-11-19 篠永ビル1F 株式会社 トライステート E-mail : info@tristate.ne.jp
--	--



## 基板について

寸法 70.0mm X 45.0mm

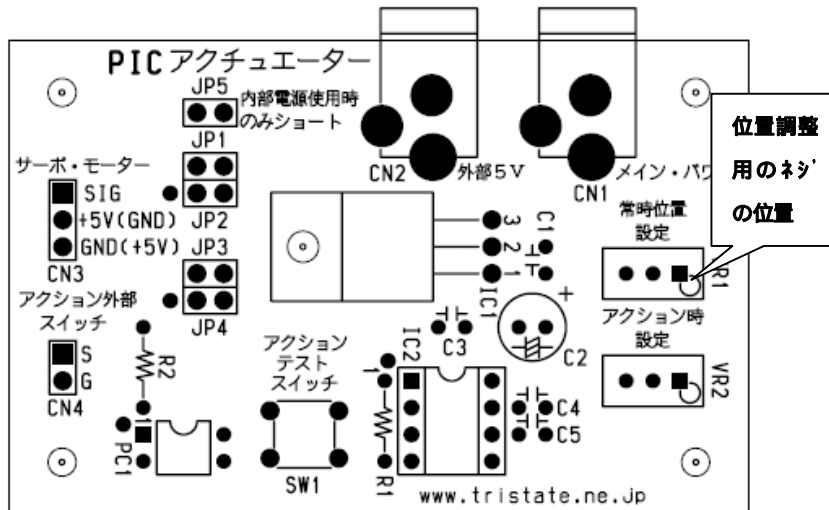
ガラスエポキシ 1.6mm厚 両面スルホール基板

四隅の取付ネジ穴寸法:

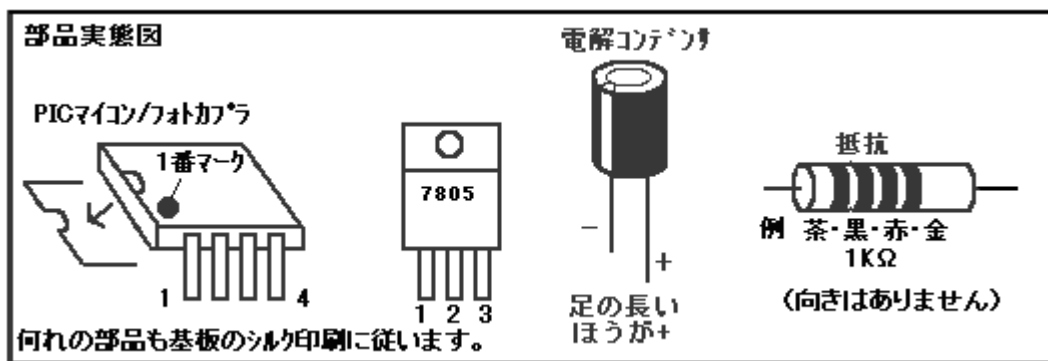
60.0mm X 35.0mm 3.2mm x4

### スルホールについて

基板に開けられている穴は、内壁がメッキされており、表と裏を電気的に導通させてあります。むりに部品を抜いたり穴を広げたりしますと導通が無くなり動作し無くなりますので注意してください。



## 向きの有る部品等について

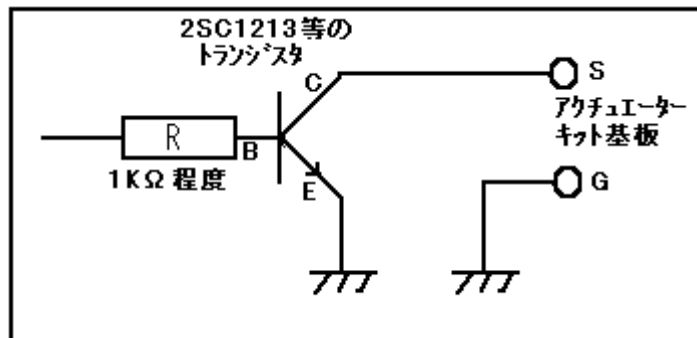


基本的には、基板上のシルク印刷に従い、回路図を確認しながら部品を取り付けてください。向きの有る部品は注意して取り付けてください。

## アクション・スイッチをトランジスタ等でコントロールする場合

基板上的アクションスイッチを取り付けるCN4端子は、内部回路フォトカプラのLEDに接続されています。

機械的なスイッチをONする事で動作します。これをトランジスタ等でコントロールする場合は、図のような接続をしてください。フォトカプラのLEDは数mAでONしますので容量の小さな2SC1815や2SC1213のような少電流用の一般的な物で十分動作させる事が可能です。



## お勧めのサーボ・モーター例

秋月電子で販売のGWS製 S03N/2BBMG又はMICRO/2BBMGを一般標準的な使用にお勧めいたします。内部ギアは樹脂ではなく金属で、力のかかる軸には2つのボールベアリングで支持され耐久性があります。



GWS製サーボ マイクロタイプ

MICRO/2BBMG 寸法: 28mm(L)x14mm(W)x29.8mm(H)

重量: 28g、速度: 0.17sec/60°、トルク: 5.4Kg/cm 4.8V

秋月電子価格 1,550円 (2007/2 現在)

## 【参考資料】 主なサーボ・モーターの種類

### 小型軽量タイプ



GWS 製サーボ SUB-MICRO タイプ

NRH/BB

寸法: 22mm(L)x11.24mm(W)x21.35mm(H)

重量: 8.8g、速度: 0.1sec/60'、トルク: 1.24Kg/cm 4.8V

秋月電子価格 1,300 円 (2007/2 現在)

### 高速・高トルク・タイプ



GWS 製サーボ HP&CL タイプ

S19CLN/2BBMG 寸法: 40.5mm(L)x20.0mm(W)x37.5mm(H)

重量: 66.4g、速度: 0.1sec/60'、トルク: 6Kg/cm 4.8V

秋月電子価格 4,500 円 (2007/2 現在)

### 高トルク・タイプ



GWS 製サーボ HEAVY-DUTY タイプ

S777/CG6BB 寸法: 65mm(L)x32mm(W)x70.4mm(H)

重量: 190g、速度: 0.15sec/60'、トルク: 35Kg/cm 4.8V

秋月電子価格 6,300 円 (2007/2 現在)

### 高トルク・360度回転・タイプ



GWS 製サーボ SAIL WINCH タイプ

S125-1T/2BB 寸法: 40.5mm(L)x20mm(W)x426mm(H)

重量: 50g、速度: 1.56sec/360'、トルク: 6.6Kg/cm 4.8V

秋月電子価格 1,500 円 (2007/2 現在)

他にも色々なメーカーと種類が有りますが、何れも方式は同じですから、用途に応じて選択してください。