

# リアルタイムクロックモジュール RTC-8564NB

セイコーのリアルタイムクロックIC(RTC-8564NB)を使った  
クロックモジュールです。

I2Cインターフェース(2線式)でPICやH8などと通信可能です。  
簡単に正確な時刻を得られます。時間を計時するアプリケーションに最適

IC内に高精度クリスタルが内蔵されています。

パーツは全て実装済み。8ピンDIPのICとしてお使いになれます。



# リアルタイムクロック RTC-8564NB

- ★ I<sup>2</sup>Cバスインターフェイス型リアルタイムクロックRTC-8564NB (ピン間隔0.5mmのSONパッケージ) を、使いやすい8ピンDIPにしました。
- ★ SCL、SDA信号用プルアップ抵抗搭載 (抵抗を無接続にする事もできます)
- ★ INT (アラーム) 出力用LED搭載 (LEDを無接続にする事もできます)

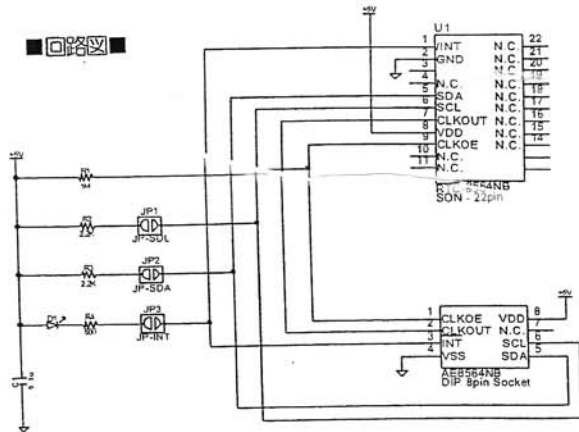
- 32.768 kHz の水晶振動子を内蔵
- I<sup>2</sup>C 高速バス規格 (400 kHz) 対応
- アラーム機能、タイマー機能、周波数出力機能 (32.768 kHz, 1024 Hz, 32 Hz, 1 Hz)
- センチュリービット搭載により、西暦 2000 年以降にもスムーズに対応可能
- 1.8V - 5.5V の幅広い動作電圧範囲
- 1.0V - 5.5V の幅広い計時電圧範囲 (Ta = -20°C - +70°C 時)
- 低消費電流 275 nA / 3.0V (Typ.)

## ■ 部品表 ■

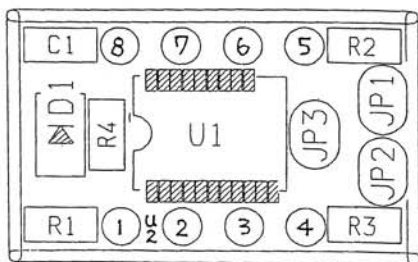
(8ピンコネクタ以外の部品は全て実装半田付け済みです。)

8pin Socket	4Pコネクタ 2本	U2
C	0.1u	C1
LED		D1
R	1M	R1
R	2.2K	R2, 3
R	680	R4
RTC-8564NB	SON - 22pin	U1

- 1 -



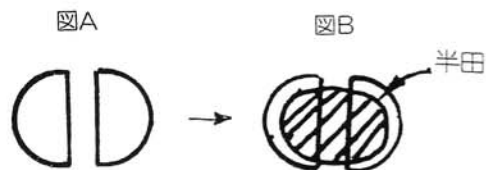
### ■ 部品配置図 ■



- 2 -

## ■ JP1, 2, 3の使い方 ■

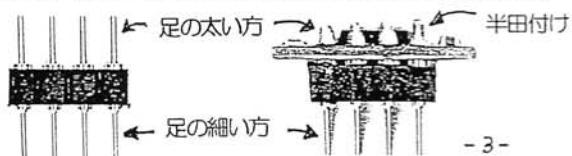
JP1, 2, 3は図Bの様に半田ショートしてつかいます。



- ① JP1, 2を半田ショートすると、SCL, SDAが22KΩでプルアップされます。SCL, SDAがユーザーシステムの他の場所でプルアップされている場合は、半田ショートする必要はありません。
- ② JP3を半田ショートすると、RTC-8564NBのINT (アラーム) 出力がLレベルの時、基板上的LED (D1) が点灯します。割り込み信号出力として、他のCPUなどに、信号を出力する場合は半田ショートしないで使用します。

## ■ U2の半田付け ■

U2は、付属の4ピンコネクタ2本を半田付けてください。

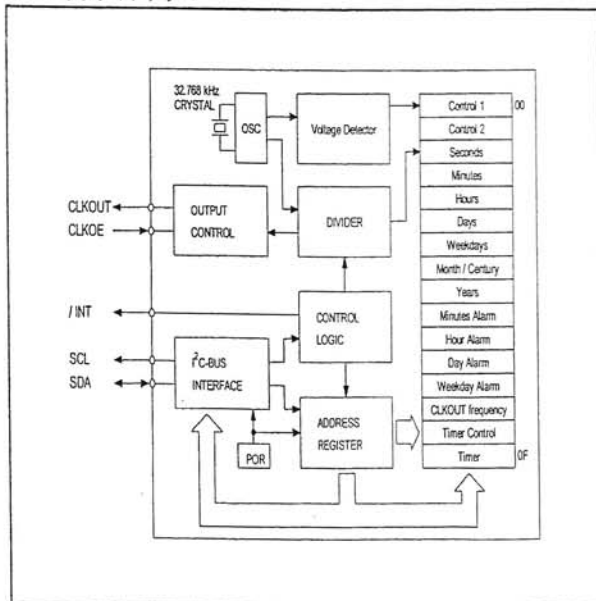


- 3 -

## 1. 概要

本モジュールは、水晶振動子を内蔵したシリアルインターフェースのリアルタイムクロックです。計時機能の他、アラームタイマーなどの機能を2線式インターフェースで全てコントロールすることができます。また、プログラムによる選択可能な定期出力機能があります。このような多機能を表面実装用にパッケージしていますので、各種携帯電話、ハンディターミナル、その他の小型電子機器等の用途に最適です。

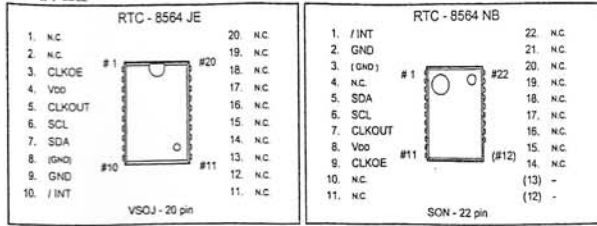
## 2. ブロックダイアグラム



- 4 -

### 3. 端子説明

#### 3.1. 端子配置



#### 3.2. 端子機能

端子名	端子番号	8564JE (VSQJ-20pin)	8564NB (SON-22pin)	入出力	機能
CLKOE	3	9	9	入力	CLKOUT 出力端子の出力状態を制御するための入力端子です。本端子が "H" レベル 且つ FE ビットが "1" の時は CLKOUT は出力状態となります。また、本端子が "L" レベルならば FE ビットの状態にかかわらず出力停止状態となります。 +電源に接続します。
VDD	4	8	8	-	プログラム選択した周波数 (32.768 kHz, 1024 Hz, 32 Hz, 1 Hz) を出力します。 この端子は CLKOE 端子による制御付きの C-MOS 出力端子です。 初期電源投入時 (0 V からの電源投入時) はパワーオンリセット機能により 32.768 kHz が内部選択され、CLKOE="H" であった場合は出力します。 出力停止時の CLKOUT 端子は "L" レベルとなります。
CLKOUT	5	7	7	出力	初期電源投入時 (0 V からの電源投入時) はパワーオンリセット機能により 32.768 kHz が内部選択され、CLKOE="H" であった場合は出力します。 出力停止時の CLKOUT 端子は "L" レベルとなります。
SCL	6	6	6	入力	I <sup>2</sup> C-BUS 通信用のシリアルクロックを入力します。
SDA	7	5	5	双方向	I <sup>2</sup> C-BUS 通信用のシリアルデータラインに接続して、アドレス、データ、ACK/NACK ビットなどを出力します。 この端子は出力時オープンドレインです。信号線の容量により適切なプルアップ抵抗を接続してください。
(GND)	8	3	3	-	GND と同レベルですが、外部接続しないでください。
GND	9	2	2	-	グラウンドに接続します。
/INT	10	1	1	出力	アラーム、タイマーなどの割り込み信号を出力します。この端子はオープンドレイン端子です。
N.C.	1, 2, 11-20	4, 10, 11, 14-22	11-20	-	内部 IC と接続されていません。 但し、RTC-8564NB (SON-22pin) の 14 番 pin - 22 番 pin の N.C. 端子は、内部フレームによって相互に接続されています。 OPEN もしくは GND または VDD と接続してください。

\*VDD-GND 間 直近に 0.1 μF 以上のバコンを必ず接続してください。

### 4. 絶対最大定格

項目	記号	条件	定格値	単位
供給電圧	VDD	VDD-GND 間	-0.5 ~ +6.5	V
供給電流	I <sub>DD</sub>	VDD 端子	-50 ~ 50	mA
入力電圧	V <sub>I</sub>	入力端子	GND-0.5 ~ VDD+0.5	V
出力電圧	V <sub>O</sub>	/INT 端子	GND-0.5 ~ VDD+0.5	V
DC 入力電流	I <sub>I</sub>		-10 ~ 10	mA
DC 出力電流	I <sub>O</sub>		-10 ~ 10	mA
保存温度範囲	T <sub>STO</sub>	梱包状態を数ヶ月間の保存	-55 ~ +125	°C
はんだ付け条件	T <sub>sold</sub>	温度 +260 °C 以下 10 秒以内 2 回以下 または +230 °C 以下 3 分以内		

### 5. 推奨動作条件

項目	記号	条件	範囲	単位
電源電圧範囲	VDD	I <sup>2</sup> C-BUS アクセス	1.8 ~ 5.5	V
電源電圧範囲	VDD	400 kHz 時	1.8 ~ 5.5	V
動作温度範囲	T <sub>OPR</sub>	経過無きこと	-40 ~ +85	°C

\*[7.1. DC 電気的特性] を参照。

### 6. 周波数特性

項目	記号	条件	規格	単位
周波数精度	Δ f/f <sub>0</sub>	T <sub>a</sub> =+25 °C, VDD=3.0 V	5 ± 23 <sup>(*)</sup>	× 10 <sup>-6</sup>
周波数電圧特性	f/f <sub>0</sub>	T <sub>a</sub> =+25 °C, VDD=1.0 V ~ 5.5 V	± 2 Max.	× 10 <sup>-4</sup> /V
周波数温度特性	Top	T <sub>a</sub> =-10 °C ~ +70 °C, VDD=3.0 V, ±25 °C 基準	+10 / -120	× 10 <sup>-4</sup>
発振開始時間	t <sub>ST</sub>	T <sub>a</sub> =+25 °C, VDD=1.8 V	3 Max.	s
エージング係	fa	T <sub>a</sub> =+25 °C, VDD=3.0 V: 初年度	± 5 Max.	× 10 <sup>-4</sup> /year

\*月差 1 分相当。(オフセット値を除く)

### 7. 電気的特性

#### 7.1. DC 電気的特性

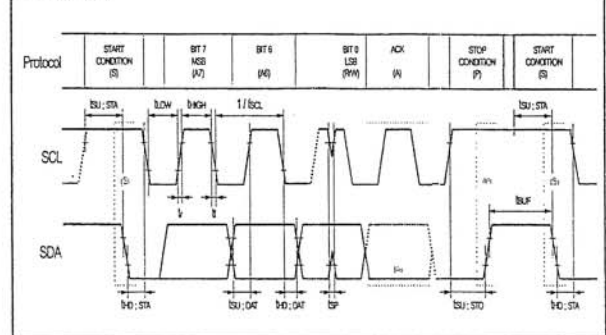
項目	記号	端子	条件	Min.	Typ.	Max.	単位
電源電流 アクセス時	I <sub>DD</sub>		f <sub>SCL</sub> =400 kHz f <sub>SCL</sub> =100 kHz		800 200	μA	
電源電流 非アクセス時 (CLKOUT=OFF)	I <sub>DD</sub>		f <sub>SCL</sub> =0 Hz, VDD=5.0 V f <sub>SCL</sub> =0 Hz, VDD=3.0 V f <sub>SCL</sub> =0 Hz, VDD=2.0 V		330 275 250	nA	
電源電流 非アクセス時 (CLKOUT=32.768 kHz, Open (CL=0 pF) 時)	I <sub>DD32K</sub>		f <sub>SCL</sub> =0 Hz, VDD=5.0 V f <sub>SCL</sub> =0 Hz, VDD=3.0 V f <sub>SCL</sub> =0 Hz, VDD=2.0 V		2.5 1.5 1.1	μA	
"L" 入力電圧	V <sub>L</sub>			GND-0.5	0.3 × VDD	V	
"H" 入力電圧	V <sub>H</sub>	SDA	V <sub>OH</sub> =0.4 V, VDD=5 V	-3	VDD+0.5	mA	
"L" 出力電流	I <sub>OL</sub> (SDA)	/INT	V <sub>OL</sub> =0.4 V, VDD=5 V	-1		mA	
"L" 出力電流	I <sub>OL</sub> (CLKOUT)	CLKOUT	V <sub>OH</sub> =0.4 V, VDD=5 V	-1		mA	
"H" 出力電流	I <sub>OH</sub> (CLKOUT)	CLKOUT	V <sub>OH</sub> =4.6 V, VDD=5 V	1		mA	
リーク電流	I <sub>LO</sub>		V <sub>DD</sub> =VDD or GND	-1	1	μA	
電圧域下検出	V <sub>LOW</sub>		T <sub>a</sub> =-40 °C ~ +85 °C T <sub>a</sub> =-20 °C ~ +70 °C	0.9	0.9 1.0	V	

### 7.2. AC 電気的特性

※特記なき場合、GND=0 V, VDD=1.8 V ~ 5.5 V, T<sub>a</sub>=-40 °C ~ +85 °C

項目	記号	条件	Min.	Typ.	Max.	単位
SCL クロック周波数	f <sub>SCL</sub>				400	kHz
開始条件 セットアップ時間	t <sub>SU,STA</sub>		0.6			μs
開始条件 ホールド時間	t <sub>H,STA</sub>		0.6			μs
データ セットアップ時間	t <sub>SU,DAT</sub>		100			ns
データ ホールド時間	t <sub>H,DAT</sub>		0			ns
停止条件 セットアップ時間	t <sub>SU,STO</sub>		0.6			μs
開始条件と停止条件の間のバスフリー時間	t <sub>BUF</sub>		1.3			μs
SCL "L" 時間	t <sub>LOW</sub>		1.3			μs
SCL "H" 時間	t <sub>HIGH</sub>		0.6			μs
SCL_SDA 立ち上がり時間	t <sub>r</sub>				0.3	μs
SCL_SDA 立ち下がり時間	t <sub>f</sub>				0.3	μs
バス上の許容スライク時間	t <sub>SP</sub>				50	ns

#### タイミングチャート



注意: 本デバイスへのアクセスは、{ START コンディションの送信からアクセス終了後の STOP コンディションの受信までの一連の通信 } を 1 秒以内に終了してください。  
1 秒以上の時間がかかった場合は、内部の監視タイマーにより RTC の I<sup>2</sup>C バスインターフェースがリセットされます。

### 8. 使用方法

#### 8.1. レジスタテーブル

Address	Function	bit 7	bit 6	bit 5	bit 4	bit 3	bit 2	bit 1	bit 0
00	Control 1	TEST	0	STOP	0	TEST	0	0	0
01	Control 2	0	x	0	TI / TP	AF	TF	AIE	TIE
02	Seconds	VL	4	2	1	8	4	2	1
03	Minutes	x	4	2	1	8	4	2	1
04	Hours	x	x	2	1	8	4	2	1
05	Days	x	x	2	1	8	4	2	1
06	Weekdays	x	x	x	x	x	4	2	1
07	Months / Century	C	x	x	1	8	4	2	1
08	Years	8	4	2	1	8	4	2	1
09	Minute Alarm	AE	4	2	1	8	4	2	1
0A	Hour Alarm	AE	x	2	1	8	4	2	1
0B	Day Alarm	AE	x	2	1	8	4	2	1
0C	Weekday Alarm	AE	x	x	x	x	4	2	1
0D	CLKOUT frequency	FE	x	x	x	x	x	FD1	FDO
0E	Timer control	TE	x	x	x	x	x	TD1	TDO
0F	Timer	128	64	32	16	8	4	2	1

< 注意事項 >

- 初期電源投入時、FD1,0 ビットは "0" にリセットされ、また、FE,VL ビットは "1" にセットされます。これらのビット以外のレジスタの値は不定ですので必ず初期設定を実施してください。その際、日・時間として有り得ないデータの設定はしないでください。その場合の計時動作は保証出来ません。
- アドレス 00 (Control 1) の 2 つの TEST ビットは 弊社テスト用ビットです。必ず "0" に設定してください。1 にセットした場合は デバイスのいかなる動作も保証できませんので、アドレス 00 は慎重に操作してください。
- アドレス 00,01 (Control 1,2) の、ビット "0" はゼロを設定して使用してください。
- アドレス 02~05, 08~0B のカウンタデータは、全て BCD 形式です。
- ビット "x" は、書き込み不可能で読み出し値は不定です。ビット "x" は読み出し後にマスクしてください。

#### 8.2. レジスタ説明

##### 8.2.1. コントロールレジスタ 1

Address	Function	bit 7	bit 6	bit 5	bit 4	bit 3	bit 2	bit 1	bit 0
00	Control 1	TEST	0	STOP	0	TEST	0	0	0

- TEST ビット**  
弊社のテスト用のビットです。  
2 つの TEST ビットはデバイス試験用のものです。必ずゼロにしてください。  
誤って 1 をセットした場合は、即座に時計データが書き換わったり、異常な計時などが発生する事があります。
- STOP ビット**  
このビットがゼロの時、デバイスの計時機能が動作します。1 にセットすると、時計回路の 1 秒未満の全ての分周器がゼロクリア状態になります。  
時間と共にクリアすれば、1 秒以下まで正確に時刻を合わせることができます。  
CLKOUT 端子からの周波数出力は、32.768 kHz を選択している場合に限り、このビットの論理状態によって出力が停止することはありません。

Address	Function	bit 7	bit 6	bit 5	bit 4	bit 3	bit 2	bit 1	bit 0
01	Control 2	0	x	0	TI / TP	AF	TF	AIE	TIE

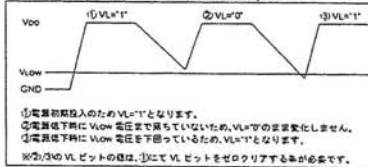
- TI / TP ビット (Interrupt Signal Output Mode Select, Interrupt / Periodic)  
タイマー割り込み信号の出力モードを設定します。  
0 に設定すると、タイマーはシングル動作モードで、カウントダウンしてゼロになると TF フラグをセットして停止します。  
1 に設定すると、タイマーはリピートモードで、ゼロになると TF フラグをセットしますが、さらに初期値をリロードして繰り返しカウントダウンします。TF フラグはクリアしない限り、セットを維持します。
- AF ビット (Alarm Flag)  
アラームが発生するとセット状態になるフラグビットです。
- TF ビット (Timer Flag)  
タイマーが指定の周期でカウントダウンしてゼロになるとセット状態になるフラグビットです。
- AIE ビット (Alarm Interrupt Enable)  
アラームフラグの状態を INT 端子へ出力するか否かを決定します。  
1 にセットすると、AF=1 で INT=LOW になり、0 では INT 端子へは出力しません。
- TIE ビット (Timer Interrupt Enable)  
タイマーフラグの状態を INT 端子へ出力するかを決定します。  
1 にセットすると、TF=1 で INT=LOW になり、0 では INT 端子へは出力しません。

【注意】  
INT 端子はアラーム割り込みとタイマー割り込み、それぞれの信号の論理和を出力します。  
割り込みが発生した時は AF/TF フラグを踏み出して、どちらの割り込みイベントが発生したのかを確認してください。  
アラーム、タイマーの両方とも INT 端子出力を禁止してあれば、INT 端子がローアクティブになることはありません。  
もし、システム上でハードウェア割り込みを一切使用できない場合は、このように設定した後、AF/TF それぞれの割り込みフラグをソフトウェアで監視してください。

### 2.3. 時計・カレンダーレジスタ および VL ビット、センチュリービット

Address	Function	bit 7	bit 6	bit 5	bit 4	bit 3	bit 2	bit 1	bit 0
02	Seconds	VL	4	2	1	8	4	2	1
03	Minutes	x	x	2	1	8	4	2	1
04	Hours	x	x	2	1	8	4	2	1
05	Days	x	x	2	1	8	4	2	1
06	Weekdays	x	x	x	x	x	x	4	2
07	Months / Century	C	x	1	8	4	2	1	1
08	Years	8	4	2	1	8	4	2	1

- VL (Voltage Low bit)  
電圧低下検出ビットです。電源電圧が  $V_{LOW}$ (V以下<sup>(1)</sup>) に低下するとこのフラグビットが 1 になります。インシャルパワーオン後は 1 になっていますが、バックアップ状態からの復帰でこのビットが 1 にセットされていた場合、バックアップ中に電源の低下があったことを意味しますので、全てのデータの初期化が必要となります。  
また、本ビットは、データ不間でライトクリアしますので、本レジスタへの書き込みを行なう前に、値を読み出してください。(1) DC 電気的特性参照



注) 本ビットは、バックアップバッテリなどの電圧が徐々に低下してきた状況において電圧低下警告を行なう目的で設計されていますので、電源チャタリングなどの急激な電圧変動には反応しません。

- C ビット (Century bit)  
西暦の世紀更新を示すビットで、年データが 99 から 00 にオーバーフロー更新すると本ビットがセットします。20 世紀中に 0 に設定しておきますと西暦 2000 年にセットしますが、正確には 2001 年が 21 世紀初年になります。

週データは下表のように割り当てられています。

Address	Function	bit 6	bit 5	bit 4	bit 3	bit 2	bit 1	bit 0	曜日
06	Weekdays	x	x	x	x	0	0	0	日
		x	x	x	x	0	0	1	月
		x	x	x	x	0	1	0	火
		x	x	x	x	0	1	1	水
		x	x	x	x	1	0	0	木
		x	x	x	x	1	0	1	金
		x	x	x	x	1	1	0	土

### 2.4. アラームレジスタ

Address	Function	bit 7	bit 6	bit 5	bit 4	bit 3	bit 2	bit 1	bit 0
09	Minute Alarm	AE	4	2	1	8	4	2	1
0A	Hour Alarm	AE	x	2	1	8	4	2	1
0B	Day Alarm	AE	x	2	1	8	4	2	1
0C	Weekday Alarm	AE	x	x	x	x	4	2	1

- AE ビット  
アラーム制御ビットです。  
分析アラーム、時刻アラーム、日付アラーム、曜日アラーム、各レジスタの MSB に存在します。本ビットを 1 にセットすると、該当レジスタは、データ不間で無条件にアラームが成立していると本デバイスがみなすように動作します。  
時刻と日付の AE をセットすると、日付や時間は不間で指定分でアラーム発生、すなわち毎時刻の指定分にアラーム発生します。同様に、分と時に AE をセットすると、指定の日付になると直ちにアラームが発生します。このように、組み合わせによって自由度高いアラーム設定が可能です。  
全ての AE ビットをセットした場合は、アラームは発生しません。

【アラーム機能補足】  
長時間アラーム成立している場合でも、本デバイスは一度アラームが発生してフラグクリアすると、同じ成立状態において次々にアラーム発生しません。  
一日中アラーム条件が成立しているでも、一旦アラームフラグをクリアすると、アラーム不一致になった後、新たに条件成立しないとアラーム発生しませんのでフラグ操作に御注意ください。

### 2.5. CLKOUT 周波数選択、タイマーレジスタ

Address	Function	bit 7	bit 6	bit 5	bit 4	bit 3	bit 2	bit 1	bit 0
0D	CLKOUT frequency	FE	x	x	x	x	x	FD1	FD0
0E	Timer control	TE	x	x	x	x	x	TD1	TD0
0F	Timer	128	64	32	16	8	4	2	1

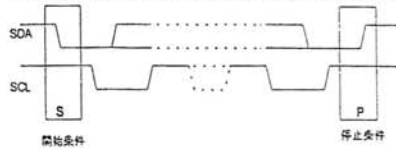
- 周波数出力  
出力周波数、FD1、FD0 ※ 左表設定で CLKOUT 端子出力の出力周波数を選択できます。  
32768 Hz 0 0 D レジスタの MSB の FE=1 で出力可、0 で出力が停止します。  
1024 Hz 0 1 (停止時、CLKOUT 端子は Low レベル)  
32 Hz 1 0  
1 Hz 1 1
- タイマーコントロール  
タイマーソースクロック、TD1、TD0 ※ 左表設定でタイマーのカウントダウンレイトを選択できます。  
4096 Hz 0 0 E レジスタの MSB の TE=1 でタイマーカウントダウン動作、0 でカウントダウンを停止します。  
64 Hz 0 1 F レジスタのデータが設定周期でカウントダウンし、ゼロになると TF がセットします。F レジスタをリードすると、カウントダウン中のデータが読み出せます。  
1 秒 1 0  
1 分 1 1
- タイマーレジスタ  
タイマーカウントダウンの初期値をセットします。バイナリー形式です。

## 8.3. データのリード/ライト

- 8.3.1. I<sup>2</sup>C-BUS の特性  
I<sup>2</sup>C-BUS は 2 線式の双方向通信です。  
信号線は、SDA (データライン) と SCL (クロックライン) とで構成されており、両ラインとも、プルアップ抵抗を介して VDD ラインに接続します。  
複数のデバイスの AND 接続を行うために、I<sup>2</sup>C-BUS につながる全てのポートは オープンドレインあるいはオープンコレクタでなければなりません。

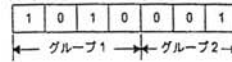
- 8.3.2. ビット転送  
SCL ラインの 1 クロックパルス毎に 1 ビットのデータ転送を行います。送信時、SDA ライン上のデータ変更は SCL ラインが LOW の区間で行います。受信側では、SCL ラインが HIGH の区間でデータを取り込みます。

- 8.3.3. 開始条件と停止条件  
I<sup>2</sup>C-BUS が非通信状態の時、2 本のラインは HIGH を保っています。この時、SDA が HIGH から LOW に変化した状態を、通信の「開始条件」と定義します。この後、実際のデータ転送を行います。さらに、SCL が HIGH の時、SDA が LOW から HIGH に変化した状態を、通信の「停止条件」と定義します。

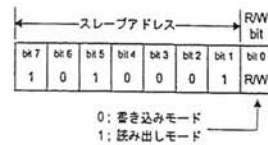


- 8.3.4. スレープアドレス  
I<sup>2</sup>C-BUS デバイスは、通常のロジックデバイスが有するチップセレクト端子を持ちません。全ての I<sup>2</sup>C-BUS デバイスは、機種ごとにユニークなデバイスナンバーが内部にあらかじめ固定記憶されています。I<sup>2</sup>C-BUS デバイスのチップセレクトは、通信開始時にこのデバイスナンバーを I<sup>2</sup>C-BUS によりスレープアドレスとして送信することによって行います。受信デバイスは、スレープアドレスが一致した場合のみ、その後の通信に応答します。スレープアドレスは、4 ビットの固定値によるグループ 1 と 3 ビットからなるグループ 2 の合計 7 ビットからなります。RTC-8564 ではグループ 1 が '1010'、グループ 2 が '001' です。

#### RTC-8564 スレープアドレス

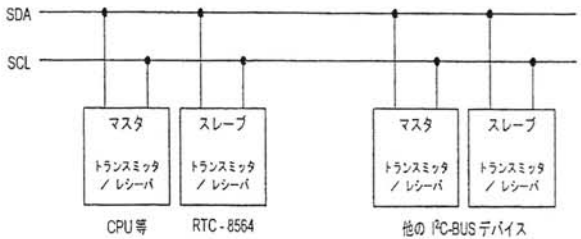


- 実際の通信時には、スレープアドレスと共に R/W (リード/ライト) ビットを付加した 8 ビットデータを送信します。



### 8.3.5. システム構成

- メッセージの送受信を制御するデバイスを「マスタ」、マスタによって制御されるデバイスを「スレーブ」と定義します。また、メッセージを送信するデバイスを「トランスミッタ」、メッセージを受信するデバイスを「レシーバ」と定義します。  
RTC-8564 の場合、CPU 等のコントローラがマスタ、RTC-8564 がスレーブとなります。トランスミッタ、レシーバには双方とも成り得ます。



### 8.3.6. アクノリッジ

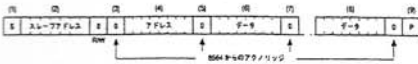
- 開始条件と停止条件との間で転送するデータのバイト数に制限はありません。  
この時、1 バイトの転送前に、レシーバ(受信側)は、トランスミッタ(送信側)に対し、アクノリッジビットというデータの受信確認のビットを生成します。アクノリッジビットは LOW アクティブですから、トランスミッタは SDA ラインを HIGH にし、アクノリッジビット用のクロックを送出します。  
レシーバは、それまでにトランスミッタから送られた 8 ビットのデータを正しく受け取って、最終ビット用のクロックが終了した時点で SDA ラインを LOW にします。I<sup>2</sup>C-BUS ラインはプルアップされているので、トランスミッタ側の SDA ラインも LOW になります。ここで、トランスミッタはアクノリッジが返って来たことを確認し、次のデータを送信します。レシーバは、アクノリッジビット用のクロックが終了した時点で、SDA ラインを HIGH (開放) にして次のデータ受信に備えます。  
マスタがトランスミッタの場合は、レシーバからのアクノリッジ確認後、次のデータ送受信をせずに停止条件を生成すれば、通信を正常終了することができます。マスタがレシーバの場合は、アクノリッジビットを '1' として送出した後、停止条件を生成すれば通信を正常終了することができます。

以下に、マスタをCPU、スレーブをRTC-8564と想定して通信手順を記します。

① アドレス指定の書き込み手順

RTC-8564 はアドレスのオートインクリメント機能がありますので、最初にアドレス指定した後、データだけを送り続けられ、8564の受け取りアドレスは1バイト毎に加算されます。

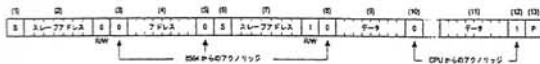
- (1) CPU が開始条件を送信
- (2) CPU が 8564 のスレーブアドレス、及び RW ビットを書き込みモードで送出
- (3) 8564 からのアクノリッジ確認
- (4) CPU が 8564 へ書き込むアドレスを送出
- (5) 8564 からのアクノリッジ確認
- (6) CPU が(4)で指定したアドレスへ書き込むデータを送出
- (7) 8564 からのアクノリッジ確認
- (8) 必要に応じ(6)(7)のくり返し。アドレスは 8564 内部でオートインクリメント。
- (9) CPU が停止条件を送出



② アドレス指定の読みだし手順

書き込みモードによって、リードするアドレスをライトした後、読みだしモードを設定して、実際のデータをリードします。

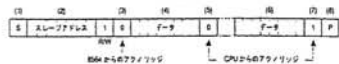
- (1) CPU が開始条件を送出
- (2) CPU が 8564 のスレーブアドレス、及び RW ビットを書き込みモードで送出
- (3) 8564 からのアクノリッジ確認
- (4) CPU が 8564 から読み出すアドレスを送出
- (5) 8564 からのアクノリッジ確認
- (6) CPU が開始条件を送信 (停止条件は送信しない)
- (7) CPU が 8564 のスレーブアドレス、及び RW ビットを読み出しモードで送出
- (8) 8564 からのアクノリッジ確認 (ここから、CPU がレシーバ、8564 がトランスミッタとなる)
- (9) 8564 から(4)で指定したアドレスのデータが出る
- (10) CPU が 8564 へアクノリッジ送出
- (11) 必要に応じ、(9)(10)のくり返し。読みだしアドレスは 8564 内部でオートインクリメント。
- (12) CPU が '1' のアクノリッジを出す
- (13) CPU が停止条件を送出。



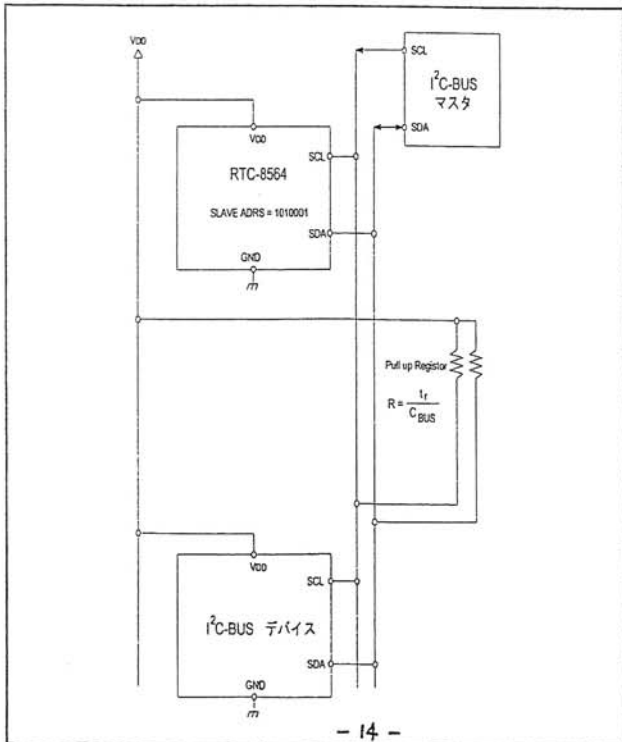
③ アドレス指定しない読み出し手順

最初に読みだしモードを設定することで、その後すぐにデータをリードできます。この場合のアドレスは、前回のアクセスで終了したアドレス+1となります。

- (1) CPU が開始条件を送出
- (2) CPU が 8564 のスレーブアドレス、及び RW ビットを読み出しモードで送出
- (3) 8564 からのアクノリッジ確認 (以降、CPU がレシーバ、8564 がトランスミッタとなる)
- (4) 8564 から、前回のアクセスにおける最終アドレス+1のデータが出る
- (5) CPU が 8564 へアクノリッジ送出
- (6) 必要に応じ、(4)(5)のくり返し。読みだしアドレスは 8564 内部でオートインクリメント。
- (7) CPU が '1' のアクノリッジを出す
- (8) CPU が停止条件を送出。

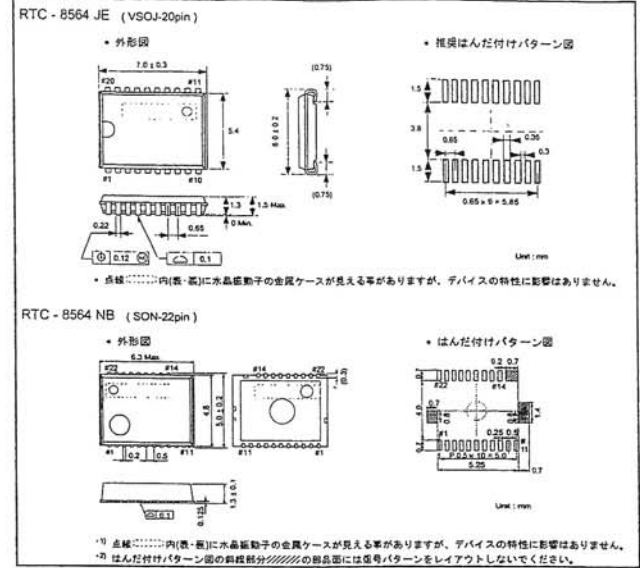


8.4. 一般的なマイコンとの接続

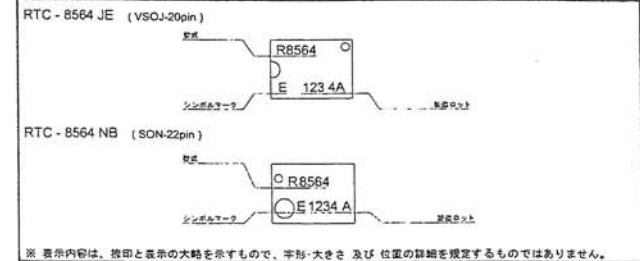


9. 外形寸法図 / マーキングレイアウト

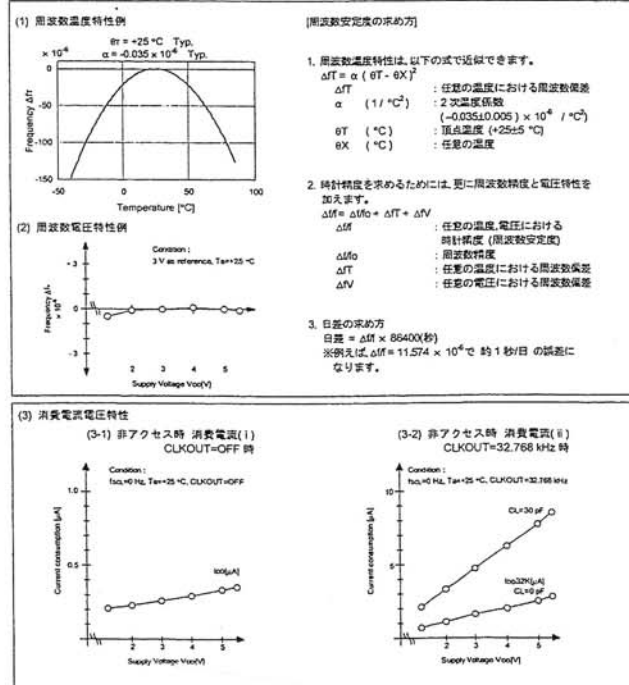
9.1. 外形寸法図



9.2. マーキングレイアウト



10. 参考データ



インターネットによる電子デバイス情報配信

<http://www.epson.co.jp/device/>