

デジタル照度計キット

高感度可視光用フォトダイオードBS520使用
測定範囲:0.01Lx ~ 10000Lx



照度計キット

ポジションA・1/1; F, S 20Lx
 ポジションA・1/10; F, S 200Lx
 ポジションB・1/1; F, S 2000Lx
 ポジションB・1/10; F, S 10000Lx
 (F, S 20000Lx)

ルクス(Lx)メータ・キット

測定範囲; 0.01Lx~10000Lx

高感度可視光用フォトダイオードBS120使用

- この照度計キットは、高感度のシリコン フォト・ダイオードを使用し、広範囲の照度を測定
- FET入力のデュアル・オペアンプを使用し、リニアリティ(直線性)に秀れています:全レンジで直読
できます。
- 低消費電力…006P(9V電池)を使用し、連続で約50時間使用可
- フル・スケール200mV出力で、デジタル電圧計を使用すれば、デジタル照度計に、アナログ・テスタ
(又は、針式のメータ…200mV)を使用すれば、アナログ照度計になります。

部品内容

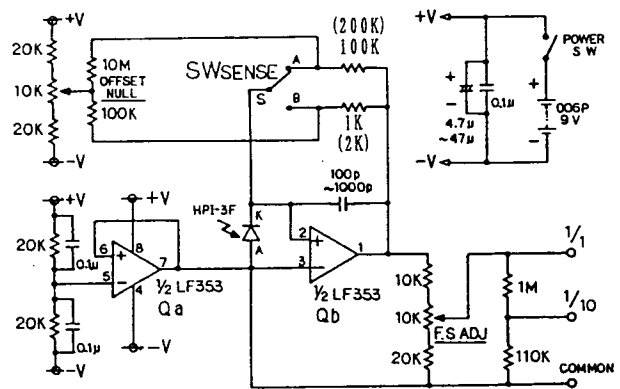
- ☆BS120(フォトダイオード)
- ☆NJM072D(DUAL FET OP-AMP)
- ☆ 1K: 金属皮膜抵抗 (茶黒黒)
- ☆ 2K: 金属皮膜抵抗 (赤黒黒)
- ☆ 10K: 金属皮膜抵抗 (茶黒黒) 2本
- ☆ 20K: 金属皮膜抵抗 (赤黒黒) 5本
- ☆ 100K: 金属皮膜抵抗 (茶黒黒) 2本
- ☆ 110K: 金属皮膜抵抗 (茶黒黒)
- ☆ 200K: 金属皮膜抵抗 (赤黒黒)
- ☆ 1M: 金属皮膜抵抗 (茶黒黒)
- ☆ 10M: 炭素皮膜抵抗 (茶黒)
- ☆ 10KΩ半固定抵抗 2個
- ☆ 100pF~1000pF
- ☆ 0.1μF 3個
- ☆ 10~100μF
- ☆ 基板(47mmX72mm)

※特に明記なき場合は各1本です。

■作動、及び、回路の説明

- ①扱う信号電圧が0.1mV(100μV)の微小電圧から、4Vまでの広範囲にわたるため、ノイズの侵入には注意して下さい。おもに、オペアンプの周辺と出力端子の周辺です。
- ②微小電圧を扱うため、オペアンプの電源とオフセットを厳密にします。電池1本(006P)でオペアンプを駆動するので、イマジナリー・グランド(仮想接地電位)をつくります。これは、QaをNULL AMP(1:1, 電流増幅)作動させ2本の20KΩの抵抗によって、1/2に分圧された電圧(5番ピン)を安定化させています。…回路全体の基準電圧オフセット電圧の補正は、10KΩのVRでおこなっています。
- ②フォトダイオードは、照射された光に比例した光電流I_{sh}がアノード(A)側からカソード(K)側に向かって流れます。I_{sh}をオペアンプ(Qb)回路で電流/電圧変換します。これは、負帰還回路の特徴である、等価入力抵抗が帰還抵抗よりも数桁小さくなることを利用し、理想的なI_{sh}測定をおこなっています。SWsenseによって負帰還抵抗を、照射された光のレベルに応じて切換えます。Aポジションでフル・スケール20Lx~200Lx, Bポジションでフル・スケール2000Lx~10000Lxの測定をします。(オフセット電流用抵抗を負帰還抵抗に合せて、良好にバランスするよう値を、設定してあります。これによって1ヶのVRで同時に、2レンジのオフセットが可能です)
- ③Qb(1番ピン)から出力された電圧は、F.S ADJ回路によって、フォトダイオードのばらつきが調整されます。1MΩと110KΩの分圧回路(1/10)によって、200Lxと10000Lxのフル・スケールが200mVになります。ポジションAでf.S 200Lxを測定する場合と、ポジションBでf.S 10000Lxを測定する場合に1/10端子を使用します。電圧計のマイナス端子には、COMMON端子を接続します。
- ④電源は電圧計と共有できません。(イマジナリー・グランドをとっているためCOMMON電位が両者で異なります)

回路図



0内はセンサ感度がmin値(感度が足りない)場合使用します。

- ★OFFSET NULL VR: 入力オフセット電圧調整用VR
- ★F.S ADJ VR ; 出力フル・スケール調整用VR
- ★SWsense ; 感度切換え用SW
(SW類は、オープンです)

■調整

①回路電流が、5mA以下であることを確認して下さい。

LF353の5番・7番ピンが約4.5Vになっているか確認して下さい。(電池のマイナスから見て)

②OFFSET NULL: この調整のため、フォト・ダイオードは、製作段階では取付けません。

200mVフル・スケールのDVMのプラス端子に1/1端子を、マイナス端子にCOMMON端子を接続します。OFFSET NULL VRで、DVMの表示が0mVになるよう調整をします。(SWsense A・Bの両ポジションともにゼロになるよう何度か繰返して調整して下さい。オフセット電圧±0.1mV程度の誤差は無視して下さい)

③F. S. ADJ: フルスケールの調整…フォト・ダイオードを基板に取付けて下さい。

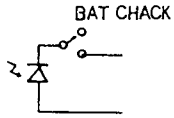
正確な照射光 [1000lxを用意して下さい。と言っても、容易ではありませんので、100Wの電球の直下60cmの所にフォト・ダイオードがくるようにして、ポジションA・1/1端子にてDVMが、100.0mVを表示するようにF.S ADJ VRを調整して下さい。これで±10%以内には調整できます。(ダイオードを2~3cm上下に動かすだけで、かるく10lxは変化してしまうので、あまり絶対的な精度には、こだわらないほうがいいです)

※正確な校正をする場合には、色温度(分布温度)2856°Kの標準タングステン電球と、基準照度計をします。

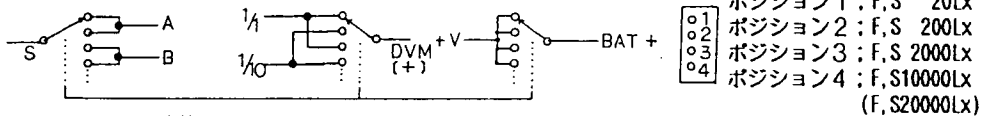
備考

①BAT CHACK 機構

図のように、フォト・ダイオードを回路から切離すと、オフセット電圧のみが出力されます。(もちろん新品の電池でオフセット調整をしたのだから、電池電圧が9Vなら出力は0mVです) 電池の電圧が低下すると、オフセット・バランスがくずれ、8Vで-0.2mV、7Vで-0.3mV程度のオフセット電圧があらわれます。DVMの表示が、-0.3mV以下になったら電池を交換して下さい。(これはDVMが1/1端子につながっている時だけです。1/10の場合は、オフセット電圧も1/10されるので、オフセット電圧は見られません)



②SW配線の工夫(参考例)



③センサ部分の工夫(参考例)

a: フォト・ダイオードは、基板から5m程度はシールド線(ホット側がカソード)かツイスト・ペア線によって延長可(脱着式のプラグを使用すれば、①のBAT CHACK をジャックを抜いた時におこなうことができます)

b: フォト・ダイオードに色フィルタをかければ、色別照度の測定ができます。

c: フォト・ダイオードにNDフィルタ(写真用)をかければ、10000lx以上の測定ができます。NDフィルタを使用しなくても、紙・布(白または黒)でも代用できます。調整③で、フィルタ材の減光率を調べて測定値を換算します→フィルタをかけた時と、かけない時の比が1:10なら、測定値を10倍すれば真値です。

④フォト・ダイオードは、10000lx以上で出力が飽和してしまうので、それい以上は正確な測定ができなくなってしまいます。(実用上は15000lxまでは測定できるようです。それ以上は、ダイオードにフィルタをかけて下さい)

短絡電流(Ish)・開放電圧(Vop)

分光感度に対して白色光感度と呼ばれ、光源に分布温度(色温度)2856Kの標準タングステン電球を使用します。光量は100lx(GaPフォトダイオードは1000lx)です。短絡電流は負荷抵抗0のときの光電流を示し、素子の面積に比例します。また開放電圧は負荷抵抗無限大のときの光起電圧を示し素子の面積に依らずば一定です。

赤外感度比

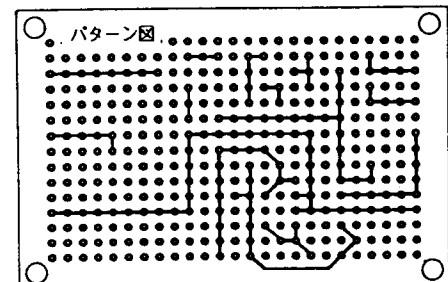
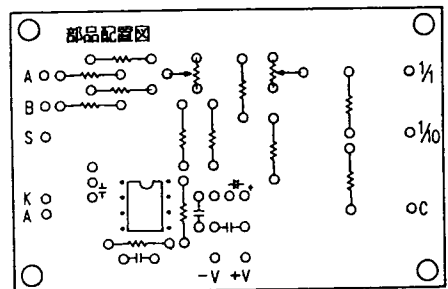
2856K, 100lxの光源を使用した時の出力電流(Iw)と同じ光源をR-70赤外フィルタを通した時の出力電流(Ia)の比。

$$\text{赤外感度比} = \frac{I_a}{I_w} \times 100 (\%)$$

●照度単位換算表

ルクス	フォート	フットキャンドル	ワット/平方センチ*
lx(lm/m ²)	ph(lm/cm ²)	fc(lm/ft ²)	W/cm ²
1	1.000 × 10 ⁻⁴	9.290 × 10 ⁻⁷	5.0 × 10 ⁻⁴
1.000 × 10 ⁴	1	9.290 × 10 ²	5.0 × 10 ⁻¹
1.076 × 10 ²	1.076 × 10 ⁻²	1	5.4 × 10 ⁻³
2.0 × 10 ²	2.0 × 10 ⁻²	1.9 × 10 ²	1

*CIE標準光源Aによる全放射照度(実測値)



回路図とパターン図を追いかけて製作して下さい。あえて数値は記入してありません。

BS120

可視光用ホットダイオード Photodiode for Visible Light

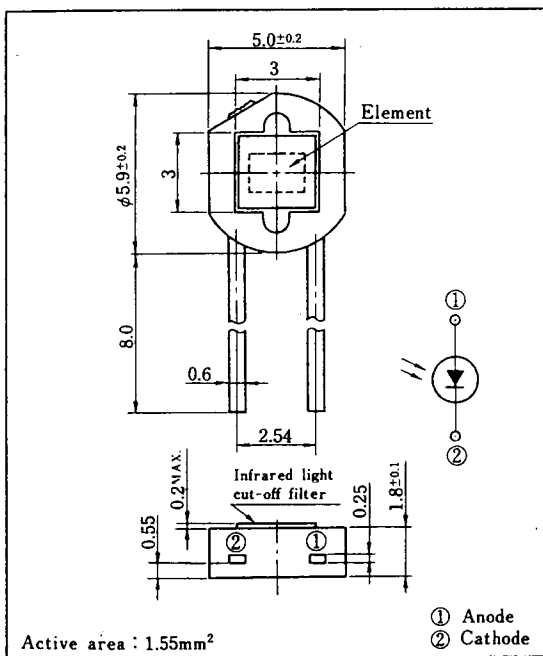
■ 特長/Features

1. 分光感度特性が視感度に近い。
 2. 小型フラットパッケージタイプ
 3. 暗電流が小さい。(I_d: MAX, 10⁻¹¹A at V_R=1V)
 4. 赤外カットタイプ
1. Spectral sensitivity characteristic akin to that of human eye
 2. Compact flat package
 3. Low dark current (I_d: MAX, 10⁻¹¹A at V_R=1V)
 4. Infrared light cut-off type

■ 用途/Applications

1. カメラのAE(自動露出)システム、ES(電子シャッター)システム
 2. ストロボ
 3. 精密光学機器
1. AE (automatic exposure) system and ES (electronic shutter) system for cameras
 2. Stroboscopes
 3. Precise optical instruments

■ 外形寸法図/Outline Dimensions (Unit:mm)



■ 絶対最大定格/Absolute Maximum Ratings

(T_a=25°C)

Parameter	Symbol	Rating	Unit
逆電圧	V _R	10	V
動作温度	T _{opr}	-20~+60	°C
保存温度	T _{stg}	-30~+80	°C
*1半田温度	T _{sol}	260	°C

*1 5秒間

*1 For 5 seconds

■ 電気的光学的特性/Electro-optical Characteristics

(T_a=25°C)

Parameter	Symbol	Condition	MIN.	TYP.	MAX.	Unit
*2短絡電流	I _{sc}	E _v =100lx	0.14	0.16	0.21	μA
*2短絡電流温度係数	β _T	E _v =100lx	-0.03	0.02	0.07	%/°C
暗電流	I _d	V _R =1V	-	3×10 ⁻¹²	10 ⁻¹¹	A
暗電流温度係数	α _T	V _R =1V	-	3.5	5.0	*3倍/10°C
端子間容量	C _i	V _R =0, f=10kHz	-	-	500	pF
ピーク感度波長	λ _p		500	560	600	nm
*4分光感度赤外比	ΔI _R		-	6	10	%

*2 E_v: CIE標準光源A (タングステンランプ) による照度

*2 E_v: Illuminance by CIE standard light source A (tungsten lamp)

*4 ΔI_R = $\frac{I_{sc}(\lambda \geq 700\text{nm})}{I_{sc}(\text{全波長帯域})} \times 100\%$

*3 times/10°C

*4 ΔI_R = $\frac{I_{sc}(\lambda \geq 700\text{nm})}{I_{sc}(\text{entire wavelength})} \times 100\%$

Fig. 1 短絡電流—照度特性
Short Circuit Current vs. Illuminance

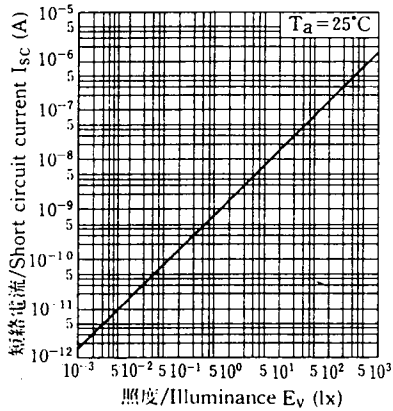


Fig. 2 相対短絡電流—周囲温度特性
Relative Short Circuit Current vs. Ambient Temperature

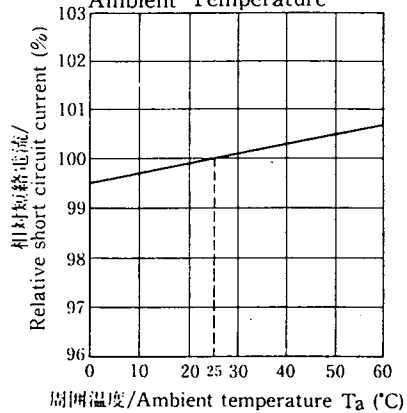


Fig. 3 暗電流—逆電圧特性
Dark Current vs. Reverse Voltage

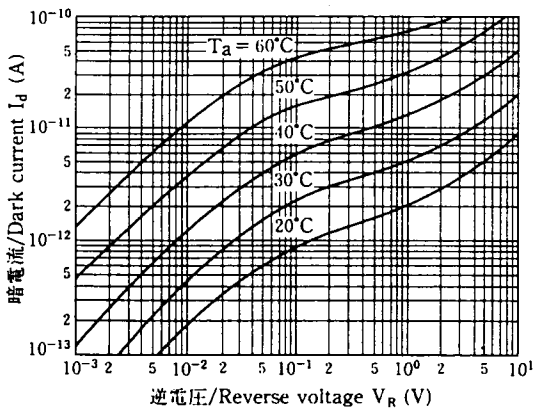


Fig. 4 分光感度特性
Spectral Sensitivity

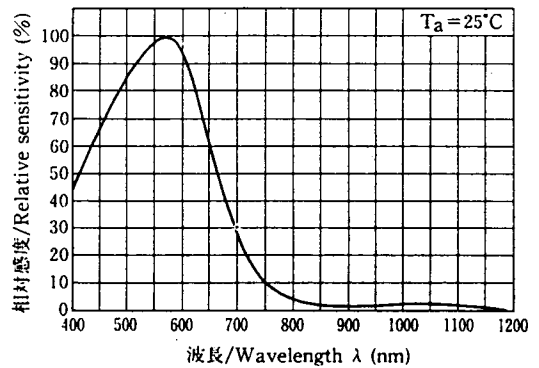
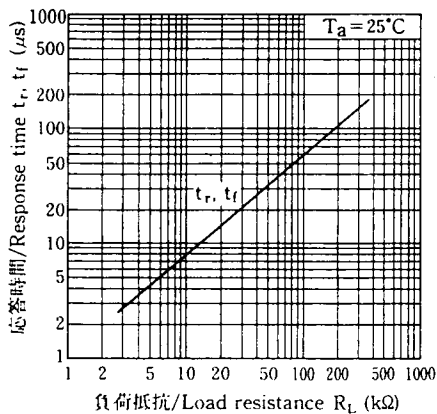
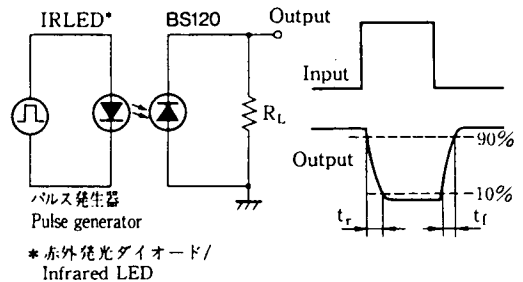


Fig. 5 応答時間—負荷抵抗特性
Response Time vs. Load Resistance



応答時間の測定回路
Test Circuit for Response Time



* 赤外発光ダイオード/
Infrared LED

HARRIS ICL7136CPL

デジタル電圧計

デジタル温度計

kit

LCD-Display
3-1/2 Digit
Low-Power A/D Converter

総合マニュアル

(電圧計・温度計 兼用)

- ★ ICL7136を使用した液晶表示電圧計/温度計キットです。
- ★ 7136は3-1/2桁ローパワーA/Dコンバータで、006P9V電池で連続3カ月の使用が可能です。
- ★ 超小型ボード(47×72mm)を使用し、デジタルパネルメータ、組込にも最適です。

§ 電圧計

- ★ ±200.0mV (DC) フルスケール、最小分解能0.1mVです。
- ★ 外付アッテネータ(オプション)を使用すれば、±200.0mV以上の測定も可能です。

§ 温度計

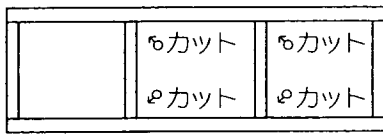
- ★ IC温度センサS8100 (SEIKO I)を使用し、-40℃~100℃の測定が可能。(最小分解能0.1℃)
- ★ 温度センサにダイオードを使用することにより、120~150℃までの測定が可能。

■ ご指定のセットが組立られるようパーツが入っています。

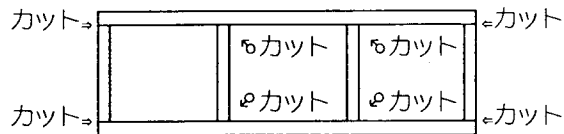
- このセットにはICL7136を使用した電圧計又は温度計のいずれかが組めるようセットされています。両用又は別の物を組むことはできませんので予めご承知ください。
- ICL7136はハリス社(インターシ社はハリス社に吸収された)の3・1/2桁液晶表示、積分型A/Dコンバータで、外付け部品も少なく簡単に電圧表示が可能です。又消費電流も少なく006P9Vマンガン電池で連続3カ月の使用が可能です。(計算値)
- このセットでは、基本的回路である電圧計、又は応用的回路である温度計が組めます。各セクションにより組み合わせてください。また小型化のために、3重構造にもなっており、液晶表示器(以下、LCD)の下にICや部品があり、そのICの下にもコンデンサがあります。値を間違えたり、取付けミスをするると修正は大変ですので、十二分に気をつけ、一度仮組をしてみることを推奨します。基板のシルク印刷は両方が組めるよう印刷されていますので、取付けない物もありますので各セクションをよく参照してください。
- パーツには万全を期しておりますが万一不足、間違いなどありましたら製作前にお申し出ください。

★ICソケットの加工

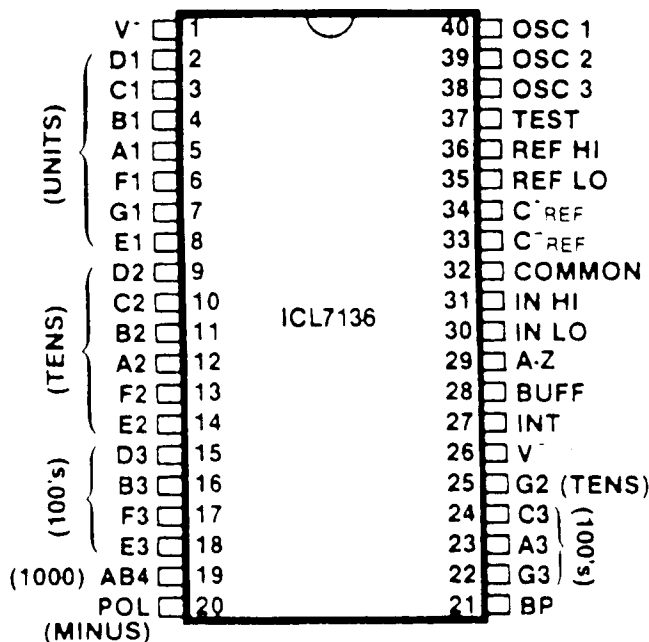
ICソケットは7136、LCDに使用します。下記の図のように加工してください。
 7136用はソケット内部にコンデンサが納まるよう内部の棧(さん)をカットします。
 (カットが必要ないものを使用する場合があります。)
 LCD用はシングルライン2個にするため、すべての棧をカットします。



7136用ICソケットの加工



LCD用ICソケットの加工



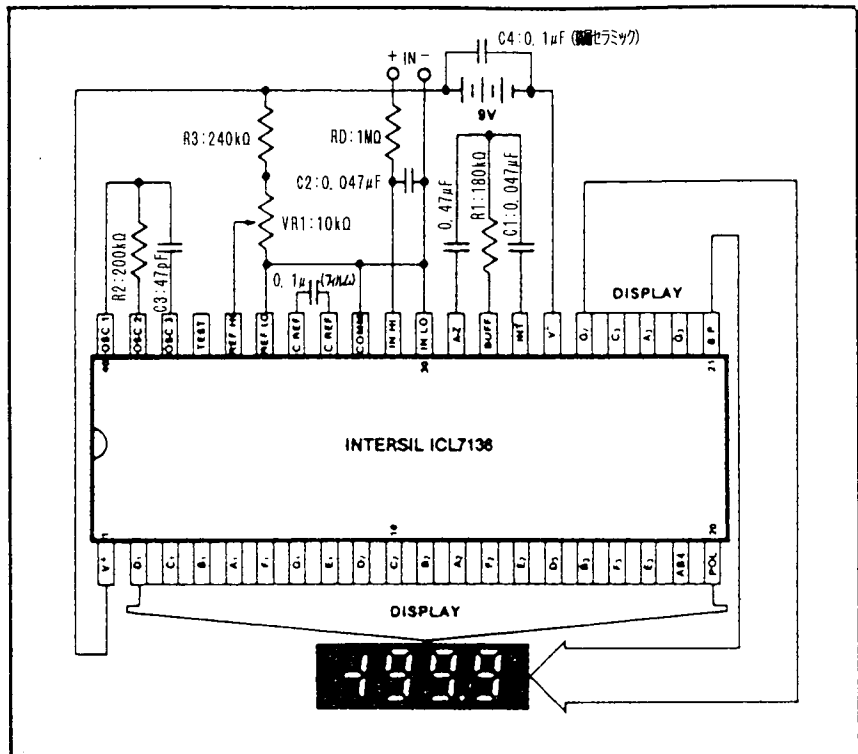
§ デジタル電圧計

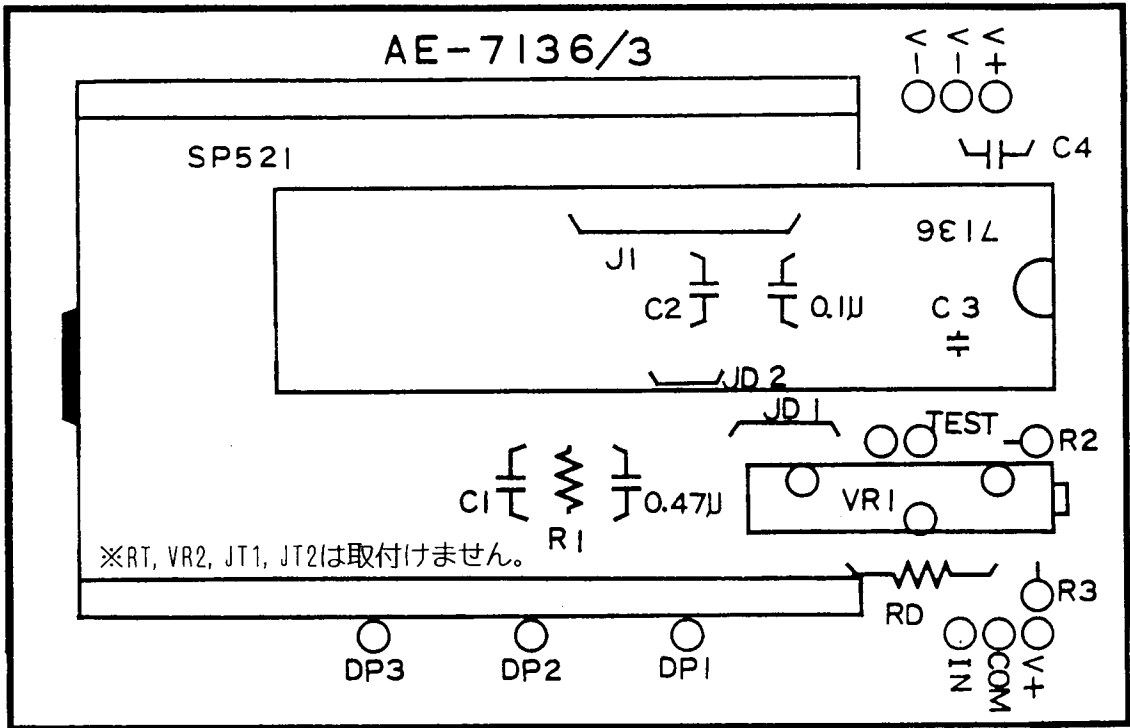
★基本機能

- ▷測定範囲 ±200.0mV (最大表示±1999)
- ▷最小分解能 100μV
- ▷計測時間 2.5回/毎秒 (50/60Hz地域共通)
- ▷電源電圧 DC9V単一 (006P電池を推奨)
- ▷入力バイアス電流 1pA (typ)
- ▷入力インピーダンス 実測不能(∞) (推定10GΩ)
- ▷基準電圧温度係数 80ppm/℃
- ▷オーバーフロー表示 1又は-1
- ▷オート極性表示

パーツリスト	数	用途	表示	代替品	基板表示	等
ICL7136CPL	1	3・1/2桁A/Dコンバータ				
SP521	1	3・1/2桁LCDディスプレイ				
40PIN ICソケット	2	7136、LCD用				
47pF セラミック	1	(47)				C3
0.047μF フィルムコン	2	(473) 0.047~0.068μF				C1、C2
0.1μF フィルムコン	1	(104)				
0.1μF 積層セラミック	1	(104) 小型青胴体				C4
0.47μF フィルムコン	1	(474) 0.33~0.47μF				
10KΩポテンションメータ	1	多回転半固定VR (103)				VR1
180KΩ	1	(茶黒橙金) 金属皮膜抵抗±1%(50ppm)				R1
200KΩ	1	(赤黒黒橙金) 金属皮膜抵抗±1%(50ppm)				R2
240KΩ	1	(赤黄黒橙金) 金属皮膜抵抗±1%(50ppm)				R3
1MΩ	1	(茶黒黒黄金) 金属皮膜抵抗±1%(50ppm)				RD
AE-7136/3	1	専用ボード47×72mm				
バッテリースタップ	1	006P9V電池用				

■電圧計 全回路図





★電圧計製作

回路図と部品配置図をよく参照しどの部品がどこに付くか調べます。

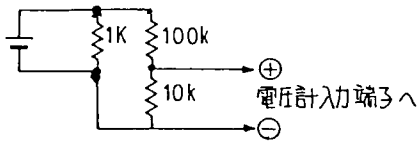
- ①ジャンパー線（ジャンプする線）から半田付けしていきま。錫メッキ線や抵抗の余りリードを使用し基板を電氣的にジャンプします。ジャンパー線は全部で3本あります。J1、JD1、JD2の三本です。
- ②C3、RDを取付けます。これはソケットを取付けた後では付けにくくなるためです。
- ③先に加工したICソケット、LCDソケットを取付けます。ICソケットは切り欠きマークをシルク印刷と合わせ向きを決めます。この時基板の歪みを補正するよう取付けるとよいでしょう。
- ④コンデンサを取付けます。ここで取付けるコンデンサは全部で5個、C1、C2、C4及び0.1 μ F、0.47 μ Fです。大きめのコンデンサ（C1、C2、0.1 μ F、0.47 μ F）は全て寝かせるよう足を曲げ他の部品とぶつからないよう取付けます。
- ⑤抵抗を取付けます。ここで取付ける全部で3本、R1～R3です。片側のみ足を折り曲げ立てるように取付けます。
- ⑥ポテンションメータ（VR1）を取付けます。シルク印刷の丸印に合わせ、足を挿入してください。
- ⑦バッテリースナップを取付けます。スナップの赤線を基板「V+」に、黒線を「V-」に取付けます。
- ⑧十二分にミスがないことを確認したのち、7136、LCDの順にソケットに挿入します。7136の向きはIC、シルク印刷及びICソケットの切り欠きマークにあわせま。LCDの向きはLCDのデッパリを同じくシルク印刷のデッパリにあわせま。
- ⑨以上で製作は終了です。

★調整

VR1により7136の35pin-36pin間を100.00mVに調整します。部品面からではLCDによりICピンに触れられないので、半田面より調整端子をとります。かなり見にくいのですが、レジスト(半田がらみはよく掃除)により1、2の印字がしてあります。

もっとも確実な方法は4桁以上のデジタル電圧計にて100.00mVに校正する方法ですが、この電圧計と同程度の物で校正してもよいでしょう。

電圧計がない場合、以下に示す方法が校正の一応の目安となります。



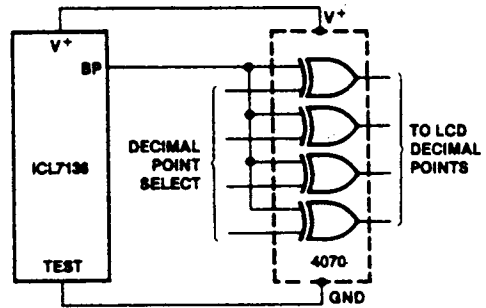
抵抗は全て±1%の物を使い、電池には新品(製造から1年以内)の水銀電池(公称起電力1.35V)を使用します。これにより表示が1227を表示する用にします。

★アプリケーション

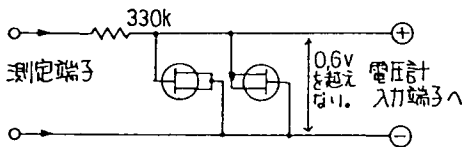
▷測定端子はIN-COM間です。INを測定端子「+」、COMを測定端子「-」とします。

▷LSIの入力バイアス電流が低いので、完成後はなるべく金属ケースに入れ、COM端子をケースに接地(接続)してください。金属ケースに入れられない場合でも、最低限基板下側はシールド板(生基板など)をおき、COM端子と接続してください。これを行わない場合最下位桁が不安定となります。

▷小数点点灯は簡易的には7136 TEST端子にDP1~DP3のいずれかを接続することにより点灯可能です。(液晶焼き付を起こすため本来は正しい方法ではありませんが、小数点の位置を変更しない場合には十分です。)分圧器などを付け、小数点を変更したい場合、右記のような方法をとってください。



▷入力保護 測定端子にIC最大入力レベル電圧以上の電圧がかかる可能性がある場合取付けます。



FETはなるべくリーク電流の少ない物を使用します。(I_{gss}10nA以下の物。2SK30など) FETに0.6Vを越えて電圧が印加されると、電流が流れはじめ、過大電圧をシャットします。

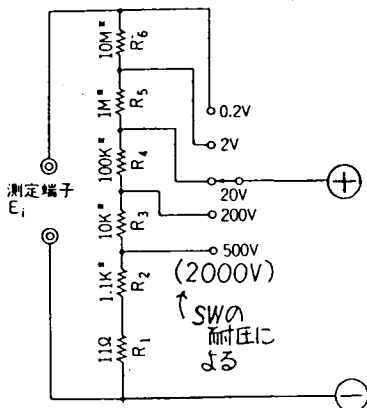
▷参考分圧器、分流器例

(オプション扱いです。当社では取り扱っていません。ご容赦ください。)

■分圧器

例. 20Vレンジのとき

$$E = \frac{R_1 + R_2 + R_3 + R_4}{R_1 + R_2 + R_3 + R_4 + R_5 + R_6} E_i = \frac{E_i}{100}$$



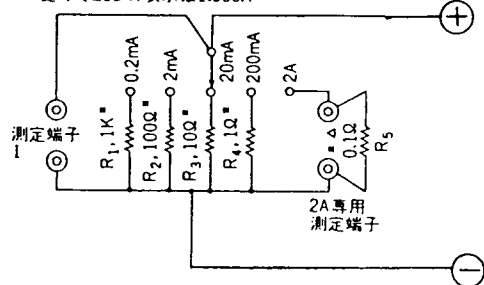
■分流器

$$E = I \times R_{1-5}$$

例. 2A端子でI=1Aなら

$$E = I \times 0.1 = 0.1V$$

従ってLCDの表示は1.000A



■印は10.5%または1%の抵抗器
▲印は1Ωの抵抗器を10本並列

§ デジタル温度計

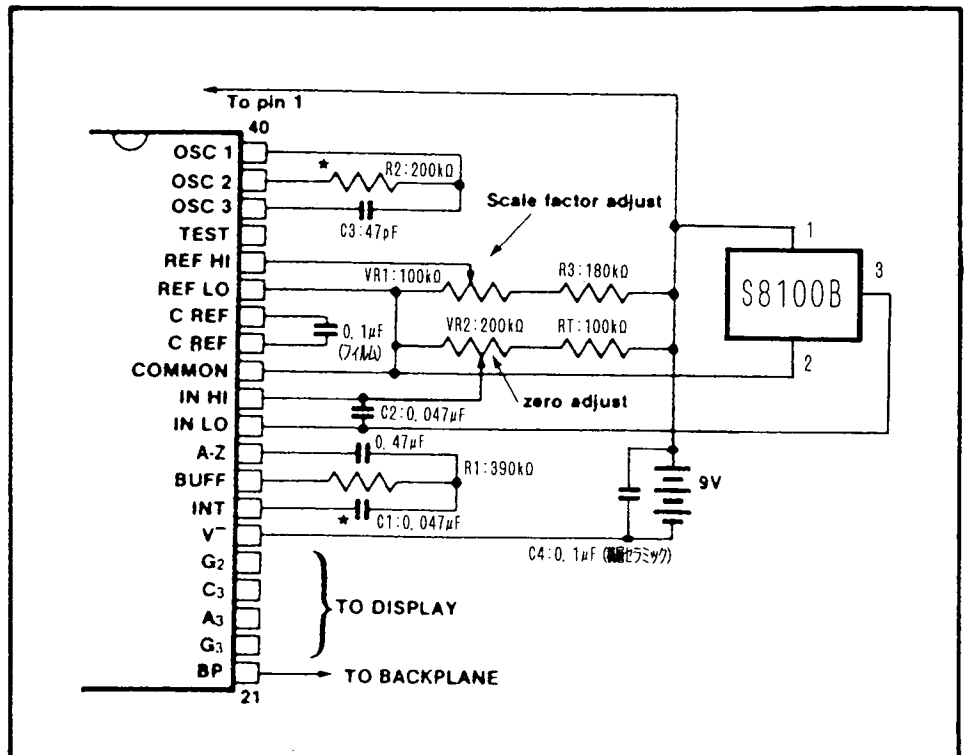
★基本機能

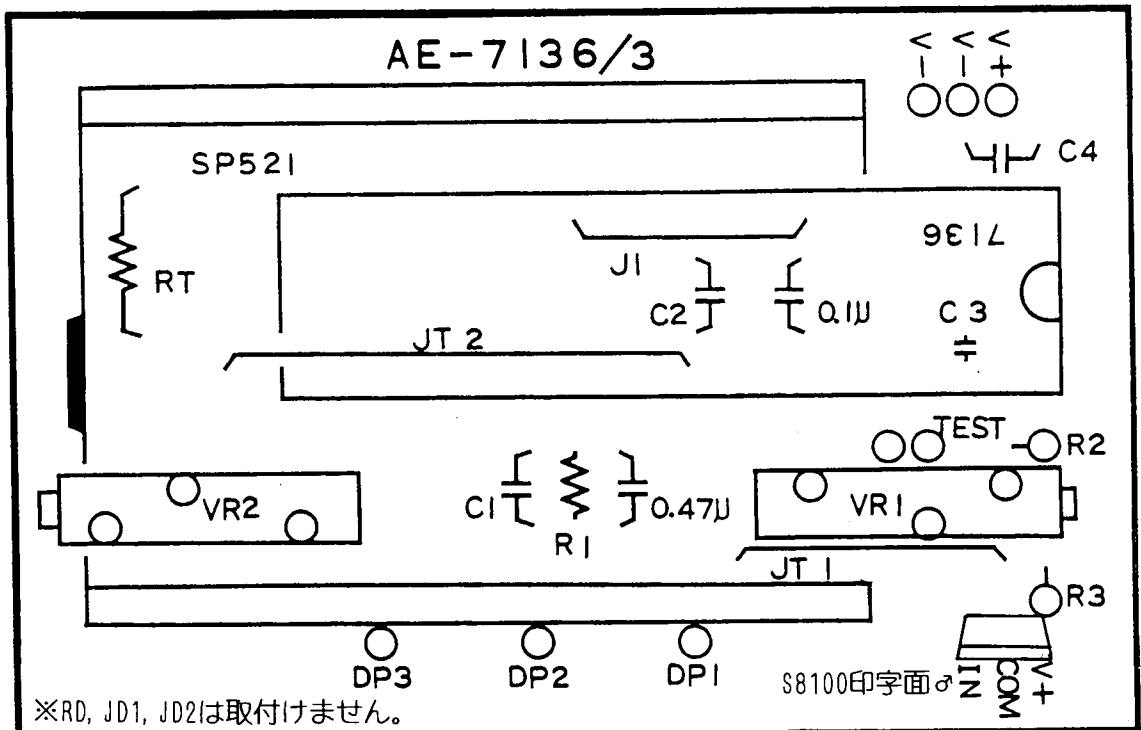
- ▷温度測定部 IC温度センサS8100B
- ▷測定温度範囲 -40~+100℃
- ▷最小分解能 0.1℃
- ▷計測時間 2.5回/毎秒 (50/60Hz地域共通)
- ▷電源電圧 DC9V単一 (006P電池を推奨)
- ▷オート極性表示

パーツリスト	数	用途 表示 代替品 基板表示 等	
ICL7136CPL	1	3・1/2桁A/Dコンバータ	
S8100B	1	三端子IC温度センサ	
*1S1588	1	シリコンダイオード温度センサ	
SP521	1	3・1/2桁LCDディスプレイ	
40PIN ICソケット	2	7136、LCD用	
47pF セラミック	1	(47)	C3
0.047μFフィルムコン	2	(473) 0.047~0.068μF	C1、C2
0.1μF フィルムコン	1	(104)	
0.1μF 積層セラミック	1	(104) 小型青胴体	C4
0.47μF フィルムコン	1	(474) 0.33~0.47μF	
100KΩポテンションメータ	1	多回転半固定VR (104)	VR1
200KΩポテンションメータ	1	多回転半固定VR (204)	VR2
100KΩ	1	(茶黒黒橙金) 金属皮膜抵抗±1% (50ppm)	RT
180KΩ	1	(茶灰黒橙金) 金属皮膜抵抗±1% (50ppm)	R3
200KΩ	1	(赤黒黒橙金) 金属皮膜抵抗±1% (50ppm)	R2
390KΩ	1	(橙白黒橙金) 金属皮膜抵抗±1% (50ppm)	R1
*470KΩ	1	(黄紫黒橙金) 金属皮膜抵抗±1% (50ppm)	(R3)
*1MΩ	1	(茶黒黒黄金) 金属皮膜抵抗±1% (50ppm)	(R1)
AE-7136/3	1	専用ボード47×72mm	
バッテリースナッチ	1	006P9V電池用	

*は100℃以上を測定する場合のみ使用するオプション部品です。

■ 温度計 全回路図





★温度計製作

回路図と部品配置図をよく参照しどの部品がどこに付くか調べます。

- ①ジャンパー線（ジャンプする線）から半田付けしていきます。錫メッキ線や抵抗の余りリードを使用し基板を電氣的にジャンプします。ジャンパー線は全部で3本あります。J1、JT1、JT2の三本です。
- ②C3を取付けます。これはICソケットを取付けた後では付けにくくなるためです。
- ③先に加工したICソケット、LCDソケットを取付けます。ICソケットは切り欠きマークをシルク印刷と合わせ向きを決めます。この時基板の歪みを補正するよう取付けるとよいでしょう。
- ④コンデンサを取付けます。ここで取付けるコンデンサは全部で5個、C1、C2、C4及び0.1 μ F、0.47 μ Fです。大きめのコンデンサ（C1、C2、0.1 μ F、0.47 μ F）は全て寝かせるよう足を曲げ他の部品とぶつからないよう取付けます。
- ⑤抵抗を取付けます。全部で4本、R1～R3及びRTです。R1～R3は片側のみ足を折り曲げ立てるように取付けます。
- ⑥ポテンションメータ（VR1、VR2）を取付けます。値を間違えないよう気をつけ、シルク印刷の丸印に合わせ、足を挿入してください。
- ⑦S8100Bを取り付けます。完全調整する場合は、後述の調整の項の防水加工を施してから取付けます。センサを基板に乗せる場合はセンサ印字面を外側に向け、基板のIN、COM、V+端子に3本の足を挿入し取付けます。
- ⑧バッテリースナップを取付けます。スナップの赤線を基板「V+」に、黒線を「V-」に取付けます。
- ⑨十二分にミスがないことを確認したのち、7136、LCDの順にソケットに挿入します。7136の向きはIC、シルク印刷及びICソケットの切り欠きマークにあわせませす。LCDの向きはLCDのデッパリを同じくシルク印刷のデッパリにあわせませす。
- ⑩以上で製作は終了です。

基板側	センサ側
IN	⇔ Vout
COM	⇔ Vss
V+	⇔ Vdd

★調整

▷簡易的調整法。VR1により7136の35pin-36pin間を800mVに調整。(REF HI⇄REF LO電圧)
VR2により35pin-31pin間を1748mVに調整します(IN HI⇄COMMON(REF LO))。部品面からではLCDによりICピンに触れられないので、半田面より調整端子をとります。かなり見にくいのですが、レジスト(半田がのらないにすぎぬ)により1、2、3の印字がしてあります。1-2間が36pin-35pin間、2-3間が35pin-31pin間になります。この簡易調整法でも十分実用になります。ちなみにレジスト4印字はIN LO端子です。

▷完全調整法。氷点と沸点を利用し校正します。そのためセンサは防水加工を施します。

①0℃を作る：氷を細かく砕き(かき氷が最適)、ポットに入れる。この時は氷だけをポット8分目位迄入れる。ポットの蓋を閉めて、内部の温度が安定するまで30分以放置する。この間、温度計は、センサーをつないだまま、電源をONにし、動作を安定させる。

②ポットの中にセンサーを入れ、ポットの蓋にタオルか綿で栓をし、再び30分。

③VR2で、0℃になるよう調整する。

④100℃を作る：水を沸騰させセンサーを入れ5~6分。

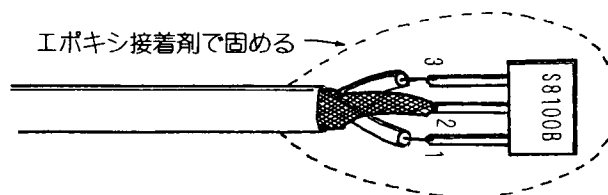
⑤VR1で、表示が99℃になるよう調整する。ふつう、水を沸騰させても、正確な100℃にはなりません。(水質、気圧の関係で)から。

⑥これを2~3度繰り返す。

- ▷VR1 スケールアジャストVR センサーは、一個一個多少特性が異なる
▷VR2 ゼロ アジャストVR ので、センサーを変えた時はその都度調整してください。

▷センサの防水加工法

センサの引き回しにはかならずシールド線を使用してください。7136の入カインピーダンスが高いので、ノイズの影響を受けやすくなります。



2芯シールド線が手に入らない場合でも、信号線(3番pin)はシールドしてください。

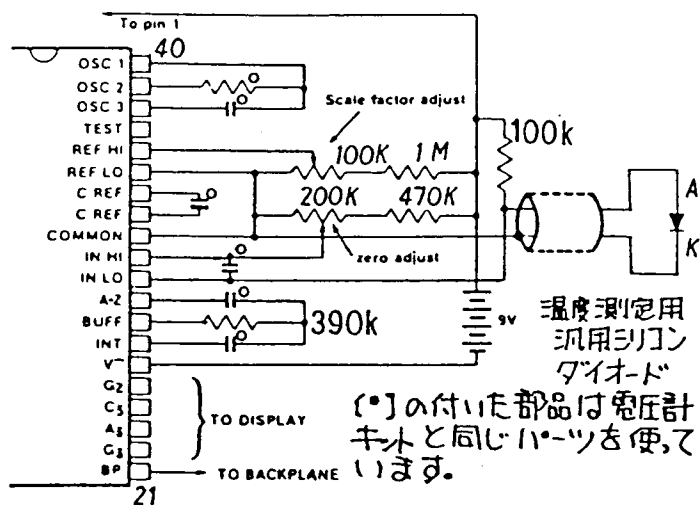
★アプリケーション

▷LSIの入カバイアス電流が低いので、完成後はなるべく金属ケースに入れ、COM端子をケースに接地(接続)してください。金属ケースに入れられない場合でも、最低限基板下側はシールド板(生基板など)をおき、COM端子と接続してください。これを行わない場合最下位桁が不安定となります。

▷小数点点灯は簡易的には7136 TEST端子にDP1~DP3のいずれかを接続することにより点灯可能です。

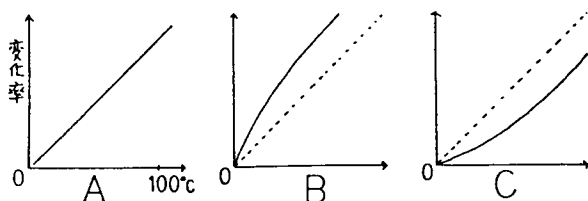
▷100℃以上測定の場合はモデルチェンジ前のキット回路で、シリコンダイオードをセンサとしていた物の記載がありますので、こちらを参考にしてください。この場合、120~150℃までの測定が可能です。こちらの回路も組めるよう部品は含まれています。

参考



作動原理について、

P-N 接合の半導体（シリコン製のもの）は、順方向電圧降下の温度特性として $-2\text{mV}/\text{K}$ の変化率をもっています。通常 20°C で約 0.6V の順方向電圧降下があり、例えば、 120°C になった場合、 100°C の温度差は、 $2\text{mV} \times 100 = 200\text{mV}$ の変化として順方向電圧降下を変化させ、 600mV 引く 200mV で 400mV となります。この「順方向電圧降下の温度変化率を利用して、温度を測定することができます。



温度計用としての理想的な半導体は A で示すようなリニアリティー（直接性）を持ったものが望まれますが、実際は B や C で示す特性になってしまいます。この為、A に極力近い特性を持った半導体が温度計用としては優れています。

また、温度計の測定範囲は、上記の特性とは別に、半導体作動温度範囲を越えると、リニアリティーが極端に悪くなり、下限ではほぼ $-20 \sim -30^\circ\text{C}$ 、上限では $120 \sim 150^\circ\text{C}$ と作動温度範囲が制約されるということから決まります。

更に上限温度を越えると、半導体の永久破壊につながるおそれがあります。

参考

応用例として.

特定の温度との誤差を測定する。(写真現像用の薬品液温測定など).

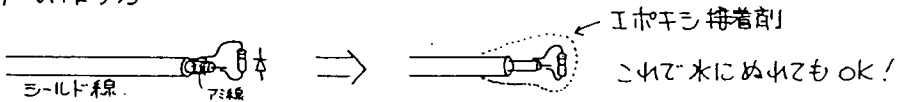
[前ページの調整を完全に行ってから]

例えば, 設定温度を 20°C とします.

20°C の水の中にセンサーを入れ, VR.2 で表示 20 から 0 に調整する.

25° の水温は 5°C , 17° の水温は -3°C と表示されます.
(気温) (気温)

センサーの作り方

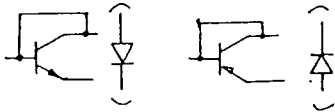


☆センサーを延ばす場合, 必ずシールド線を使って, 長さは最長 1m まで.

センサーについて.

センサーは, キットに入っているダイオードだけではなく, P-N 接合の半導体(シリコン製)のものなら向でも使えます.

ダイオードの他にトランジスタも使えます。(トランジスタの中には 150°C まで使えるものがあるため, 高温測定(油の温度測定など)には適しています.)



センサー用の Tr としては, 小型のメタルパッケージのものが, 熱伝導性の面で適しています.

作動原理のところでも示した A の特性に近いセンサーを シェルフ箱の中から さか出し
て使えば, 高精度の温度計になります。ただし, Tr の金属ケース, E, C, B のうちの
いすれかがかっ つながっているタイプは不可。

■電圧計・温度計共通トラブルシューティング■

◎表示はするが1666を表示した後薄く消えていく。

1666は7136内部オシレータが発振していない警告表示です。C3、R2の値を調べ直す、半田不良を探ってください。

◎1セグメントだけどうしても点灯しない。

基板パターンがかなり細くなっていますので、思わぬところでパターンが剥離してしまいがちです。7136、LCDのピンで導通チェックを行なってください。

◎1表示又は-1表示のまま何も変動しない。

7136のリファレンス電圧と入力電圧の比が1:2を越えると表示するオーバフロー表示です。ほとんどの場合リファレンス電圧がなんらかの理由で、0mVである場合に発生します。半田面レジスト抜き印刷で、1-2、3-4間電圧の比が1:2(7136 pinNo. 35-36、30-31)を越えていないことをテストで確認してみてください。もし1-2間が0mVならVR1、R3周辺を調べます。

◎最下位桁が安定しない。

ほとんどの場合が外遊ノイズの影響です。前述してあるシールド対策を完全に行なってください。また内部オシレータの大幅なずれもこの現象が起こります。内部発振周波数は、商用電源ノイズの影響を最小にする周波数を選択しなければなりません。日本では50/60Hz地域で使えるよう40kHzを選択していますがこれが大幅にずれると安定度が悪くなります。周波数の調べ方は、ICの発振端子にプローブをあてると周波数がずれてしまうので、液晶コモン周波数が50Hzになっているか調べてください。

◎同じ値の正負電圧を入力しても同じ値にならない。

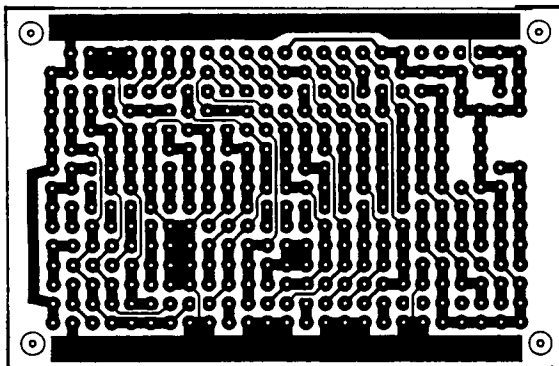
積分コンデンサには使用に耐えうるものを選択し同梱していますが、もしリーク電流が多いとこの現象が発生します。積分コンデンサであるC1を良質のものと交換してください。

◎他の回路を外付けしたら動作が異常になった。

外付け回路との電源が共通になっていませんか。7136のV+、V-、COMはそれぞれ独立した電圧をもっています。とくにV+~COM間はリファレンス電圧として2.9Vの固定電位がありますので、外付け回路との電源共通化にはできません。

◎とにかく動かない。

基板パターンを示します。もう一度半田ショート、不良を探ってみてください。パターンが細いので、うっかりしたところで隣とくっついていませんか。



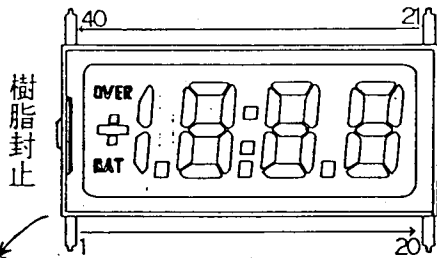
LCD SP521PR

ICL7136 用 液晶表示器

▷ 文字高, 12.7mm 高コントラスト 3 1/2 桁

▷ 最大定格 印加電圧 10V
 動作温度 -10~55℃ ⇒ リードを直接ハンダ付する場合は、
 保存 : -20~60℃ ⇒ 高温に要注意!

直流点燈不可 (テストでのチェック不可)



LCDの#1, #40 コモンは
LCD内部でつながっています

光を表示面にあて反射させると、透明電極
がうすく見える。

(ピンの意味)	#No		#
1 (COMMON)	# 21	24 (3b)	# 11
※ (NC)	無接続	25 (3a)	# 12
2 (マイナス・マーク)	# 20	26 (3f)	# 13
3 (1bc)	# 19	27 (3g)	# 25
8 (DP3)	小数点	※ (NC)	無接続
9 (2e)	# 18	※ (NC)	無接続
※ (NC)	無接続	29 (2b)	# 16
10 (2d)	# 15	30 (2a)	# 23
11 (2c)	# 24	31 (2f)	# 17
12 (DP2)	小数点	※ (NC)	無接続
13 (3e)	# 14	32 (2g)	# 22
※ (NC)	無接続	※ (NC)	無接続
※ (NC)	無接続	※ (NC)	無接続
14 (3d)	# 9	※ (NC)	無接続
15 (3c)	# 10	40 (COMMON)	# 21
※ (NC)	無接続		
16 (DP1)	小数点		
17 (4e)	# 8		
18 (4d)	# 2		
19 (4c)	# 3		
20 (4b)	# 4		
21 (4a)	# 5		
22 (4f)	# 6		
23 (4g)	# 7		
※ (NC)	無接続		

漏れ電流で未使用セグメントが
表示されてしまう場合には
21番(1/40番)に接続してください。
(LCDのバック・プレートと同電位に
することで、不要セグメントの表示を
防止することができます)

7136電圧計, 温度計 追加データ

- ※ パーツリスト中の 0.47μF フィルムコンデンサは 1μF (105) フィルムコンデンサの場合があります。大きめの容量を使用する事により、安定度を向上できます。
- ※ パーツリスト中 C1, C2 0.047μF (473) フィルムコンデンサは 0.033μF ~ 0.068μF の範囲のフィルムコンデンサが入っています。

LCD表面の紫色のシールは、
ガラス表面の保護用です。使用時には
剥がしてください。(セロテープで
簡単に引きはがせます。)

↑ ICL7136のピン
(LSI → LCDピン対応表)

ICL7136

3 1/2-Digit LCD Low Power A/D Converter

GENERAL DESCRIPTION

The Intersil ICL7136 is a high performance, very low power 3 1/2-digit A/D converter. All the necessary active devices are contained on a single CMOS IC, including seven-segment decoders, display drivers, reference, and clock. The 7136 is designed to interface with a liquid crystal display (LCD) and includes a backplane drive. The supply current is under 100µA, ideally suited for 9V battery operation.

The 7136 brings together an unprecedented combination of high accuracy, versatility, and true economy. High accuracy, like auto-zero to less than 10µV, zero drift of less than 1µV/°C, input bias current of 10pA max., and rollover error of less than one count. The versatility of true differential input and reference is useful in all systems, but gives the designer an uncommon advantage when measuring load cells, strain gauges and other bridge-type transducers. And finally the true economy of single power supply operation allows a high performance panel meter to be built with the addition of only 7 passive components and a display.

The ICL7136 is an improved version of the ICL7126, eliminating the overrange hangover and hysteresis effects, and should be used in its place in all applications. It can also be used as a plug-in replacement for the ICL7106 in a wide variety of applications, changing only the passive components.

FEATURES

- First-Reading Recovery From Overrange Gives Immediate "OHMS" Measurement
- Guaranteed Zero Reading for 0V Input
- True Polarity at Zero for Precise Null Detection
- 1pA Typical Input Current
- True Differential Input and Reference
- Direct LCD Display Drive — No External Components Required
- Pin Compatible With The ICL7106, ICL7126
- Low Noise — 15µVp-p Without Hysteresis or Overrange Hangover
- On-Chip Clock and Reference
- Low Power Dissipation, Guaranteed Less Than 1mW — Gives 8,000 Hours Typical 9V Battery Life
- No Additional Active Circuits Required
- Evaluation Kit Available (ICL7136EV/KIT)

ORDERING INFORMATION

Part Number	Temperature Range	Package
ICL7136CM44	0°C to +70°C	44-Pin Surface Mount
ICL7136CPL	0°C to +70°C	40-Pin Plastic DIP
ICL7136RCPL	0°C to +70°C	40-Pin Plastic DIP
ICL7136EV/KIT		EVALUATION KIT

ABSOLUTE MAXIMUM RATINGS

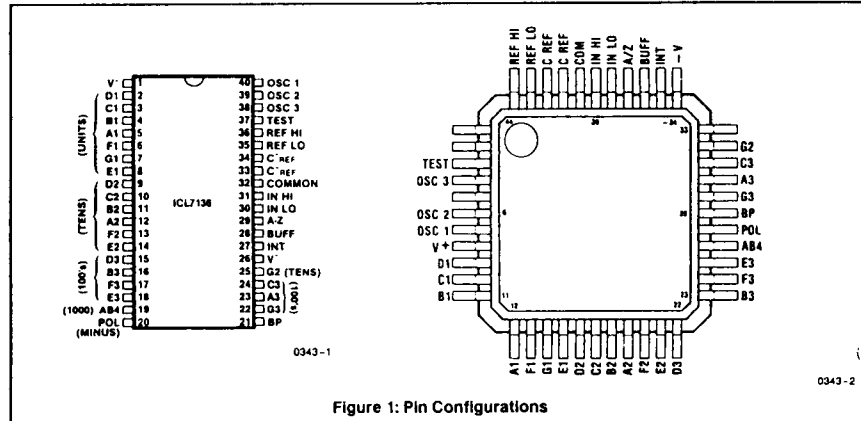
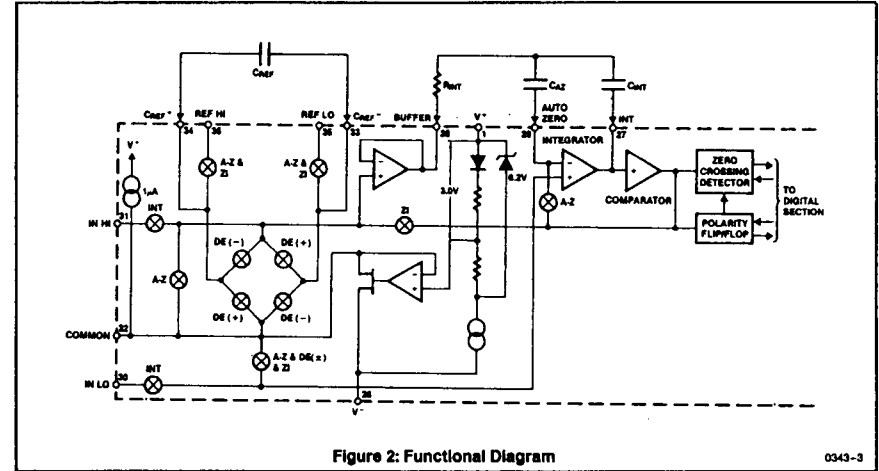
Supply Voltage (V+ to V-)	15V
Analog Input Voltage (either input)(Note 1)	V+ to V-
Reference Input Voltage (either input)	V+ to V-
Clock Input	TEST to V+

Power Dissipation (Note 2)	
Ceramic Package	1000mW
Plastic Package	800mW
Operating Temperature	0°C to +70°C
Storage Temperature	-65°C to +150°C
Lead Temperature (Soldering, 10sec)	300°C

Note 1: Input voltages may exceed the supply voltages, provided the input current is limited to ±100µA.

Note 2: Dissipation rating assumes device is mounted with all leads soldered to printed circuit board.

NOTE: Stresses above those listed under "Absolute Maximum Ratings" may cause permanent damage to the device. These are stress ratings only and functional operation of the device at these or any other conditions above those indicated in the operational sections of the specifications is not implied. Exposure to absolute maximum rating conditions for extended periods may affect device reliability.



ELECTRICAL CHARACTERISTICS (Notes 3, 7)

Parameter	Test Conditions	Min	Typ	Max	Unit
Zero Input Reading	V _{IN} = 0.0V Full-Scale = 200.0mV	-000.0	±000.0	+000.0	Digital Reading
Ratiometric Reading	V _{IN} = V _{REF} , V _{REF} = 100mV	999	999/1000	1000	Digital Reading
Roll-Over Error (Difference in reading for equal positive and negative reading near full-scale)	-V _{IN} = +V _{IN} ≈ 200.0mV	-1	±0.2	+1	Counts
Linearity (Max. deviation from best straight line fit)	Full-scale = 200mV or Full-Scale = 2.000V	-1	±0.02	+1	Counts
Common-Mode Rejection Ratio (Note 4)	V _{CM} = ±1V, V _{IN} = 0V Full-Scale = 200.0mV		50		µV/V
Noise (Pk-Pk value not exceeded 95% of time)	V _{IN} = 0V, Full Scale = 200.0mV		15		µV
Leakage Current @ Input	V _{IN} = 0V		1	10	pA

ELECTRICAL CHARACTERISTICS (Notes 3, 7) (Continued)

Parameter	Test Conditions	Min	Typ	Max	Unit
Zero Reading Drift	$V_{IN} = 0V, 0^\circ C < T_A < +70^\circ C$		0.2	1	$\mu V/^\circ C$
Scale Factor Temperature Coefficient	$V_{IN} = 189.0mV, 0^\circ C < T_A < +70^\circ C$ (Ext. Ref. Oppm/°C)		1	5	ppm/°C
Supply Current (Does not include COMMON current)	$V_{IN} = 0V$ (Note 6)		70	100	μA
Analog COMMON Voltage (With respect to positive supply)	250k Ω between Common and Positive Supply	2.4	2.8	3.2	V
Temp. Coeff. of Analog COMMON (With respect to positive supply)	250k Ω between Common and Positive Supply		150		ppm/°C
Pk-Pk Segment Drive Voltage (Note 5)	V^+ to $V^- = 9V$	4	5	6	V
Pk-Pk Backplane Drive Voltage (Note 5)	V^+ to $V^- = 9V$	4	5	6	V
Power Dissipation Capacitance	vs Clock Frequency		40		pF

- NOTES: 3. Unless otherwise noted, specifications apply at $T_A = 25^\circ C$, $f_{clock} = 16kHz$ and are tested in the circuit of Figure 4.
 4. Refer to "Differential Input" discussion.
 5. Backplane drive is in phase with segment drive for "off" segment, 180° out of phase for "on" segment. Frequency is 20 times conversion rate. Average DC component is less than 50mV.
 6. 48kHz oscillator, Figure 5, increases current by 20 μA (typ).
 7. Extra capacitance of CERDIP package changes oscillator resistor value to 470k Ω or 150k Ω (1 reading/sec or 3 readings/sec).

TEST CIRCUITS

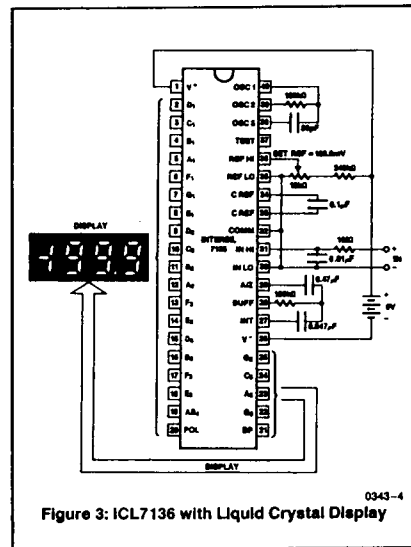


Figure 3: ICL7136 with Liquid Crystal Display

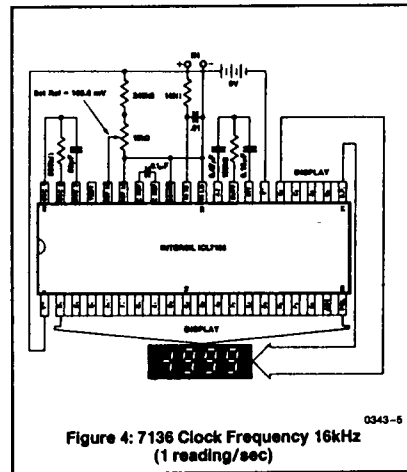


Figure 4: 7136 Clock Frequency 16kHz (1 reading/sec)

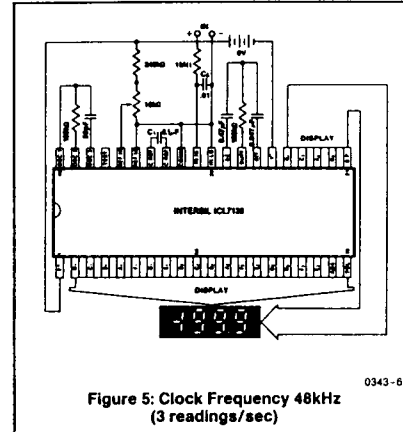


Figure 5: Clock Frequency 48kHz (3 readings/sec)

DETAILED DESCRIPTION (Analog Section)

Figure 2 shows the Functional Diagram of the Analog Section for the ICL7136. Each measurement cycle is divided into four phases. They are 1) auto-zero (A-Z), 2) signal integrate (INT), 3) de-integrate (DE) and 4) zero integrator (Z).

AUTO-ZERO PHASE

During auto-zero three things happen. First, input high and low are disconnected from the pins and internally shorted to analog COMMON. Second, the reference capacitor is charged to the reference voltage. Third, a feedback loop is closed around the system to charge the auto-zero capacitor, C_{AZ} , to compensate for offset voltages in the buffer amplifier, integrator, and comparator. Since the comparator is included in the loop, the A-Z accuracy is limited only by the noise of the system. In any case, the offset referred to the input is less than 10 μV .

SIGNAL INTEGRATE PHASE

During signal integrate, the auto-zero loop is opened, the internal short is removed, and the internal input high and low are connected to the external pins. The converter then integrates the differential voltage between IN HI and IN LO for a fixed time. This differential voltage can be within a wide common-mode range; within 1V of either supply. If, on the other hand, the input signal has no return with respect to the converter power supply, IN LO can be tied to analog COMMON to establish the correct common-mode voltage. At the end of this phase, the polarity of the integrated signal is determined.

DE-INTEGRATE PHASE

The next phase is de-integrate, or reference integrate. Input low is internally connected to analog COMMON and input high is connected across the previously charged reference capacitor. Circuitry within the chip ensures that the

capacitor will be connected with the correct polarity to cause the integrator output to return to zero. The time required for the output to return to zero is proportional to the input signal. Specifically, the digital reading displayed is 1000 (V_{IN}/V_{REF}).

ZERO INTEGRATOR PHASE

The final phase is zero integrator. First, input low is shorted to analog COMMON. Second, the reference capacitor is charged to the reference voltage. Finally, a feedback loop is closed around the system to input high to cause the integrator output to return to zero. Under normal conditions, this phase lasts for between 11 to 140 clock pulses, but after a "heavy" overrange conversion, it is extended to 740 clock pulses.

Differential Input

The input can accept differential voltages anywhere within the common-mode range of the input amplifier; or specifically from 0.5V below the positive supply to 1.0V above the negative supply. In this range the system has a CMRR of 86dB typical. However, since the integrator also swings with the common-mode voltage, care must be exercised to assure the integrator output does not saturate. A worst case condition would be a large positive common-mode voltage with a near full-scale negative differential input voltage. The negative input signal drives the integrator positive when most of its swing has been used up by the positive common-mode voltage. For these critical applications the integrator swing can be reduced to less than the recommended 2V full-scale swing with little loss of accuracy. The integrator output can swing within 0.3V of either supply without loss of linearity.

Differential Reference

The reference voltage can be generated anywhere within the power supply voltage of the converter. The main source of common-mode error is a roll-over voltage caused by the reference capacitance losing or gaining charge to stray capacity on its nodes. If there is a large common-mode voltage, the reference capacitor can gain charge (increase voltage) when called up to de-integrate a positive signal but lose charge (decrease voltage) when called up to de-integrate a negative input signal. This difference in reference for (+) or (-) input voltage will give a roll-over error. However, by selecting the reference capacitor large enough in comparison to the stray capacitance, this error can be held to less than 0.5 count for the worst case condition (see Component Values Selection).

Analog Common

This pin is included primarily to set the common-mode voltage for battery operation or for any system where the input signals are floating with respect to the power supply. The COMMON pin sets a voltage that is approximately 3.0V more negative than the positive supply. This is selected to give a minimum end-of-life battery voltage of about 6V. However, analog COMMON has some of the attributes of a reference voltage. When the total supply voltage is large enough to cause the zener to regulate (>7V), the COMMON voltage will have a low voltage coefficient (0.001%/%), low output impedance ($\approx 35\Omega$), and a temperature coefficient typically less than 150ppm/°C.

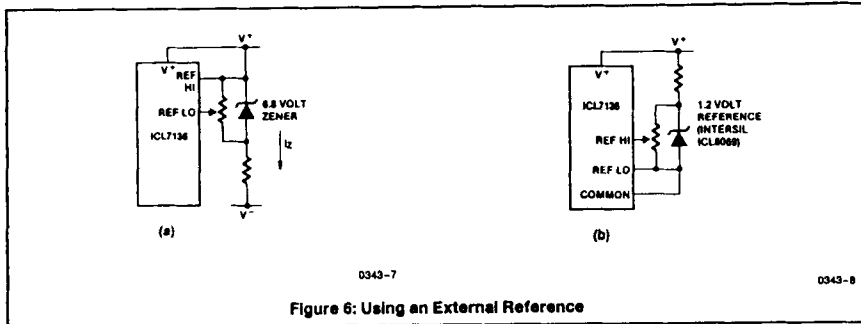


Figure 6: Using an External Reference

The limitations of the on-chip reference should also be recognized, however. The reference temperature coefficient (TC) can cause some degradation in performance. Temperature changes of 2°C to 8°C, typical for instruments, can give a scale factor error of a count or more. Also, the COMMON voltage will have a poor voltage coefficient when the total supply voltage is less than that which will cause the zener to regulate (<7V). These problems are eliminated if an external reference is used, as shown in Figure 6.

Analog COMMON is also used as the input low return during auto-zero and de-integrate. If IN LO is different from analog COMMON, a common-mode voltage exists in the system and is taken care of by the excellent CMRR of the converter. However, in some applications IN LO will be set at a fixed known voltage (power supply common for instance). In this application, analog COMMON should be tied to the same point, thus removing the common-mode voltage from the converter. The same holds true for the reference voltage. If the reference can be conveniently referred to analog COMMON, it should be since this removes the common-mode voltage from the reference system.

Within the IC, analog COMMON is tied to an N channel FET which can sink 3mA or more of current to hold the voltage 3.0V below the positive supply (when a load is trying to pull the common line positive). However, there is only 1µA of source current, so COMMON may easily be tied to a more negative voltage, thus overriding the internal reference.

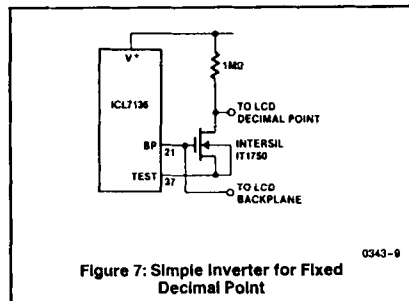


Figure 7: Simple Inverter for Fixed Decimal Point

TEST

The TEST pin serves two functions. It is coupled to the internally generated digital supply through a 500Ω resistor. Thus, it can be used as the negative supply for external segment drivers such as for decimal points or any other presentation the user may want to include on the LCD display. Figures 7 and 8 show such an application. No more than a 1mA load should be applied.

The second function is a "lamp test." When TEST is pulled high (to V+) all segments will be turned on and the display should read -1888. The TEST pin will sink about 10mA under these conditions.

Caution: In the lamp test mode, the segments have a constant DC voltage (no square-wave). This may burn the LCD display if maintained for extended periods.

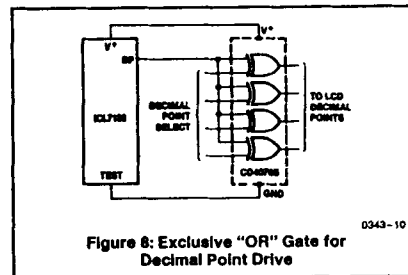


Figure 8: Exclusive "OR" Gate for Decimal Point Drive

DETAILED DESCRIPTION (Digital Section)

Figure 9 shows the digital section for the 7136. An internal digital ground is generated from a 6V Zener diode and a large P channel source follower. This supply is made stiff to absorb the relatively large capacitive currents when the backplane (BP) voltage is switched. The BP frequency is the clock frequency divided by 800. For three readings/second this is a 60Hz square-wave with a nominal amplitude of 5V. The segments are driven at the same frequency and

DISPLAY FONT

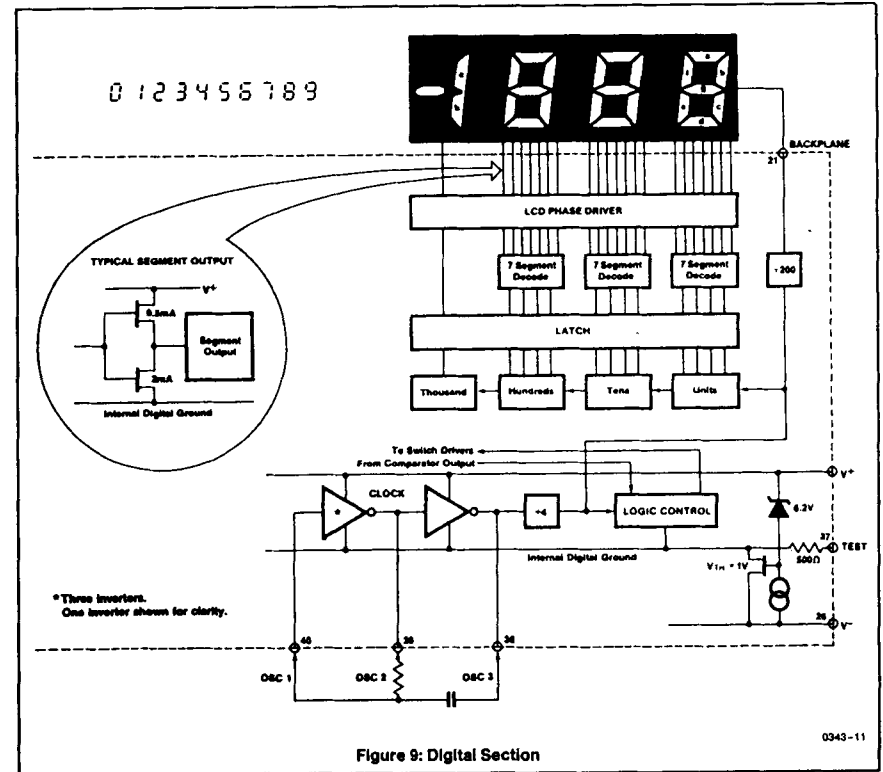


Figure 9: Digital Section

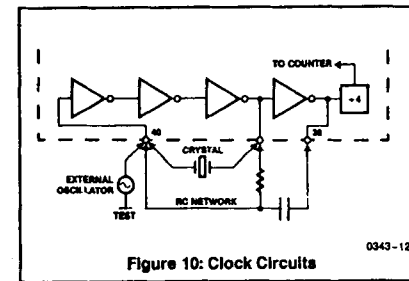


Figure 10: Clock Circuits

amplitude and are in phase with BP when OFF, but out of phase when ON. In all cases negligible DC voltage exists across the segments. The polarity indication is "ON" for negative analog inputs. If IN LO and IN HI are reversed, this indication can be reversed also, if desired.

System Timing

Figure 10 shows the clock oscillator provided in the 7136. Three basic clocking arrangements can be used:

1. An external oscillator connected to pin 40.
2. A crystal between pins 39 and 40.
3. An RC oscillator using all three pins.

The oscillator frequency is divided by four before it clocks the decade counters. It is then further divided to form the

four convert-cycle phases. These are signal integrate (1000 counts), reference de-integrate (0 counts to 2000 counts), zero integrator (11 counts to 140 counts*) and auto-zero (910 counts to 2900 counts). For signals less than full-scale, auto-zero gets the unused portion of reference de-integrate and zero integrator. This makes a complete measure cycle of 4000 (16,000 clock pulses) independent of input voltage. For three readings/second, an oscillator frequency of 48kHz would be used.

To achieve maximum rejection of 60Hz pickup, the signal integrate cycle should be a multiple of the 60Hz period. Oscillator frequencies of 60kHz, 48kHz, 40kHz, 33 $\frac{1}{2}$ kHz, etc. should be selected. For 50Hz rejection, oscillator frequencies of 66 $\frac{1}{2}$ kHz, 50kHz, 40kHz, etc. would be suitable. Note that 40kHz (2.5 readings/second) will reject both 50Hz and 60Hz (also 400Hz and 440Hz). See also A052.

COMPONENT VALUE SELECTION

(See also A052)

Integrating Resistor

Both the buffer amplifier and the integrator have a class A output stage with 6 μ A of quiescent current. They can supply $\sim 1\mu$ A of drive current with negligible non-linearity. The integrating resistor should be large enough to remain in this very linear region over the input voltage range, but small enough that undue leakage requirements are not placed on the PC board. For 2V full-scale, 1.8M Ω is near optimum, and similarly 180k Ω for a 200.0mV scale.

Integrating Capacitor

The integrating capacitor should be selected to give the maximum voltage swing that ensures tolerance build-up will not saturate the integrator swing (approx. 0.3V from either supply). When the analog COMMON is used as a reference, a nominal ± 2 V full-scale integrator swing is fine. For three readings/second (48kHz clock) nominal values for C_{INT} are 0.047 μ F, for 1 reading/second (16kHz) 0.15 μ F. Of course, if different oscillator frequencies are used, these values should be changed in inverse proportion to maintain the same output swing.

The integrating capacitor should have low dielectric absorption to prevent roll-over errors. While other types may be adequate for this application, polypropylene capacitors give undetectable errors at reasonable cost.

Auto-Zero Capacitor

The size of the auto-zero capacitor has some influence on the noise of the system. For 200mV full-scale where noise is very important, a 0.47 μ F capacitor is recommended. The Z1 phase allows a large auto-zero capacitor to be used without causing the hysteresis or overrange hangover problems that can occur with the ICL7126 or ICL7106 (see A032).

Reference Capacitor

A 0.1 μ F capacitor gives good results in most applications. However, where a large common-mode voltage exists (i.e., the REF LO pin is not at analog COMMON) and a 200mV scale is used, a larger value is required to prevent roll-over error. Generally, 1.0 μ F will hold the roll-over error to 0.5 count in this instance.

*After an overranged conversion of more than 2060 counts, the zero integrator phase will last 740 counts, and auto-zero will last 260 counts.

Oscillator Components

For all ranges of frequency a 50pF capacitor is recommended and the resistor is selected from the approximate equation $f = 0.45/RC$. For 48kHz clock (3 readings/second), $R = 180k\Omega$, for 16kHz, $R = 560k\Omega$.

Reference Voltage

The analog input required to generate full-scale output (2000 counts) is $V_{IN} = 2V_{REF}$. Thus, for the 200.0mV and 2.000V scale, V_{REF} should equal 100.0mV and 1.000V, respectively. However, in many applications where the A/D is connected to a transducer, there will exist a scale factor other than unity between the input voltage and the digital reading. For instance, in a weighing system, the designer might like to have a full-scale reading when the voltage from the transducer is 0.682V. Instead of dividing the input down to 200.0mV, the designer should use the input voltage directly and select $V_{REF} = 0.341V$. A suitable value for the integrating resistor would be 330k Ω . This makes the system slightly quieter and also avoids the necessity of a divider network on the input. Another advantage of this system occurs when a digital reading of zero is desired for $V_{IN} \neq 0$. Temperature and weighing systems with a variable tare are examples. This offset reading can be conveniently generated by connecting the voltage transducer between the COMMON and the variable (or fixed) offset voltage between COMMON and IN LO.

TYPICAL APPLICATIONS

The 7136 may be used in a wide variety of configurations. The circuits which follow show some of the possibilities, and serve to illustrate the exceptional versatility of these A/D converters.

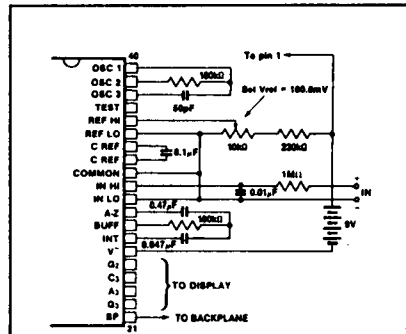


Figure 11: 7136 Using the Internal Reference

Values shown are for 200.0mV full-scale, 3 readings/sec, floating supply voltage (9V battery).

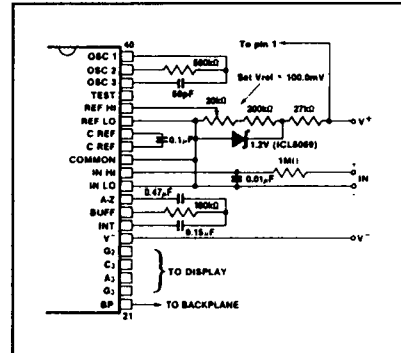


Figure 12: 7136 with an External Band-Gap Reference (1.2V Type)

IN LO is tied to COMMON, thus establishing the correct common-mode voltage. COMMON acts as a pre-regulator for the reference. Values shown are for 1 reading/sec.

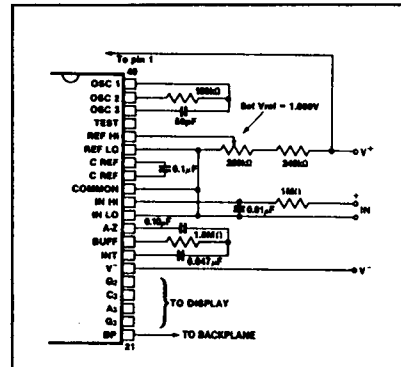


Figure 13: Recommended Component Values for 2.000V Full-Scale, 3 Readings/Sec

For 1 reading/sec, change C_{INT}, R_{OSC} to values of Figure 12.

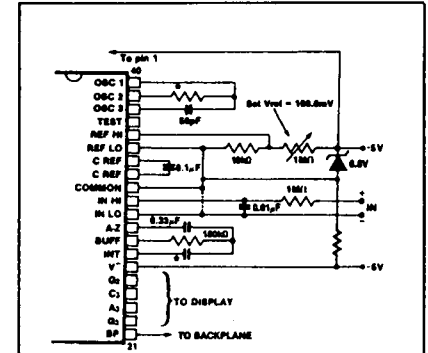


Figure 14: 7136 with Zener Diode Reference

Since low TC zeners have breakdown voltages ~ 6.8 V, diode must be placed across the total supply (10V). As in the case of Figure 13, IN LO may be tied to COMMON.

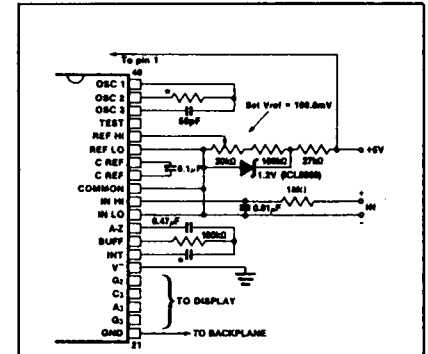


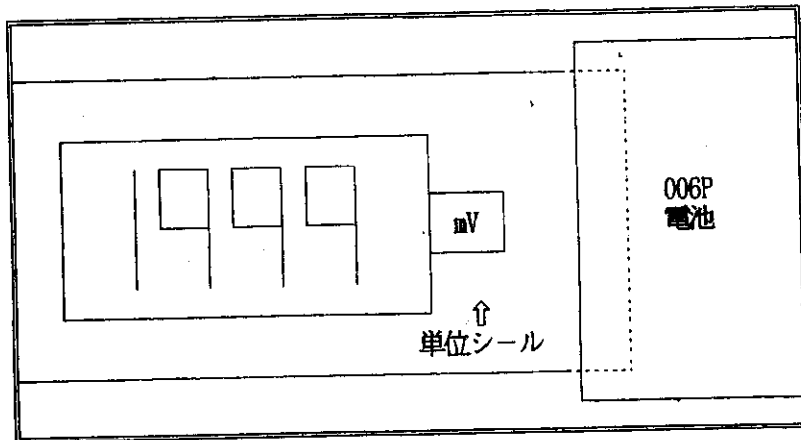
Figure 15: 7136 Operated from Single +5V Supply

An external reference must be used in this application, since the voltage between V+ and V- is insufficient for correct operation of the internal reference.

導電シールの使い方

ICL7136はシールド板がないと安定度が著しく低下します。プラケースで使用する場合、導電シールを基板裏側のケース部分にはりつけCOM端子を接地します。導電シールは半田付はできないので、卵ラグをネジ止めするか、ビニール線を5cmぐらい（出来るだけ長く）皮をむき、テープでしっかりと接地止めしてください。また導電シールが基板とショートしないよう十分注意してください。あまり間隔がない場合、紙などの絶縁材を挿んでください。

ケースの使い方



少し重なるように入れ、電池で基板を固定します。↑
導電シールはケースの外側にはるか、シール台紙ごと基板とケースの間に挟み込んでください。（基板とショートしないようにするため）