

30V出力DC-DCコンバータキット

入力5V 出力30V
テレビチューナに最適！！

30V出力DC-DCコンバータキット
入力5V→出力30V テレビチューナに最適！！

- 74AC14、高速ショットキーダイオードを使用し簡単な回路で30V以上を出力します (MAX 50V以上)
- 出力電流: 1. 5mA (30V) 2. 5mA (15V)
- 電圧降下: 5V25mA
- テレビチューナーのBT (チューニング電圧) 用に最適です。

<パーツリスト>

分類	名称	個数	備考
IC	74AC14	1	シュミットインバータ6脚入り
コンデンサ	330pF	2	セラミックコンデンサ (321)
	0.1μF	4	積層セラミックコンデンサ (104)
ダイオード	1SS108	2	高速ショットキーダイオード (同等品の場合OK)
コイル	18μH	1	マイクロインダクタ (新設品)
			4W型 (新設品)
			固定可変抵抗 (103)
			ユニバーサル基板 (5タイプ) 4ピン

5V 入力
0.1μF

OUT 30V
出力
GND

0.1μF 0.1μF 1SS108 330pF 74AC14

部品配置図

半田図

ユニバーサルエリアの
抜いているところは、
レジスター抵抗等と
活用してください。

30V出力DC-DCコンバータキット

入力5V → 出力30V テレビチューナーに最適!!

◆ 74AC14, 高速ショットキーダイオードを使用し簡単な回路で30V以上を作ります (MAX50V以上)

◆ 出力電流: 1. 5mA (30V) 2. 5mA (15V)

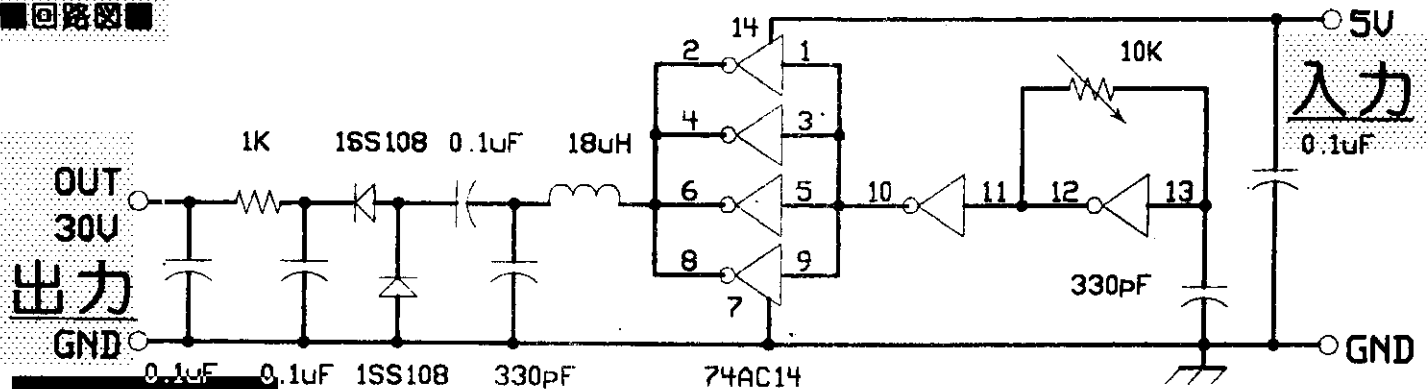
◆ 電源電圧: 5V 25mA

◆ テレビチューナーのBT (チューニング電圧) 用に最適です。

《パーツリスト》

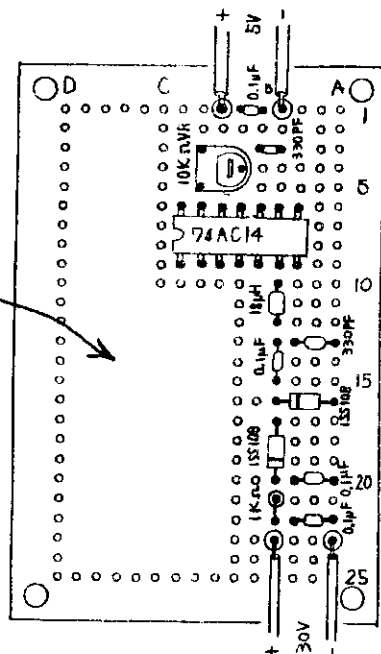
分類	名称	個数	備考
IC	74AC14	1	シュミットインバータ6回路入
コンデンサ	330pF	2	セラミックコンデンサ (331)
	0.1μF	4	積層セラミックコンデンサ (104)
ダイオード	1SS108	2	高速ショットキーダイオード (同等品の場合あり)
コイル	18μH	1	マイクロインダクタ (茶灰黒)
抵抗	1KΩ	1	1/4W型 (茶黒赤金)
VR	10KΩ	1	半固定可変抵抗 (103)
基板	ユニバーサル	1	ユニバーサル基板 Cタイプ
ICソケット	ICソケット	1	14ピン

■回路図■

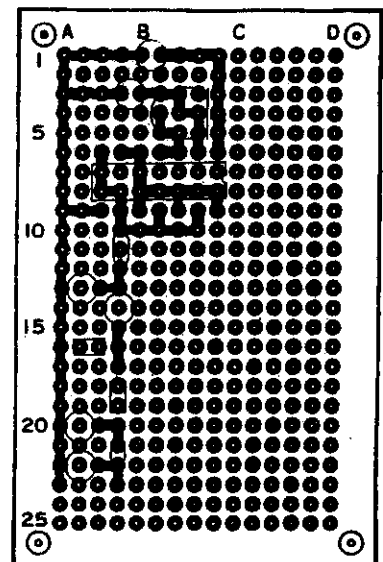


■部品配置図■

部品面



■半田面■



ユニバーサルエリアの空いているところは、レギュレータ回路等に活用してください。

■製作■

- ①まず、部品表にしたがい、部品の確認をしてください。
- ②部品配置図を参考に部品を半田付けします。IC、ダイオードは向きがありますので注意してください。ICはICソケットに差し込みますので先にソケットを半田付けします
- ③部品を半田付けした所を、メッキ線または部品リードの切ったものを使い半田で接続していきま。部品配置図半田面を参考にしてください。
- ④ここでもう一度部品、半田付け等をチェックしてOKならばICを差し込みます。

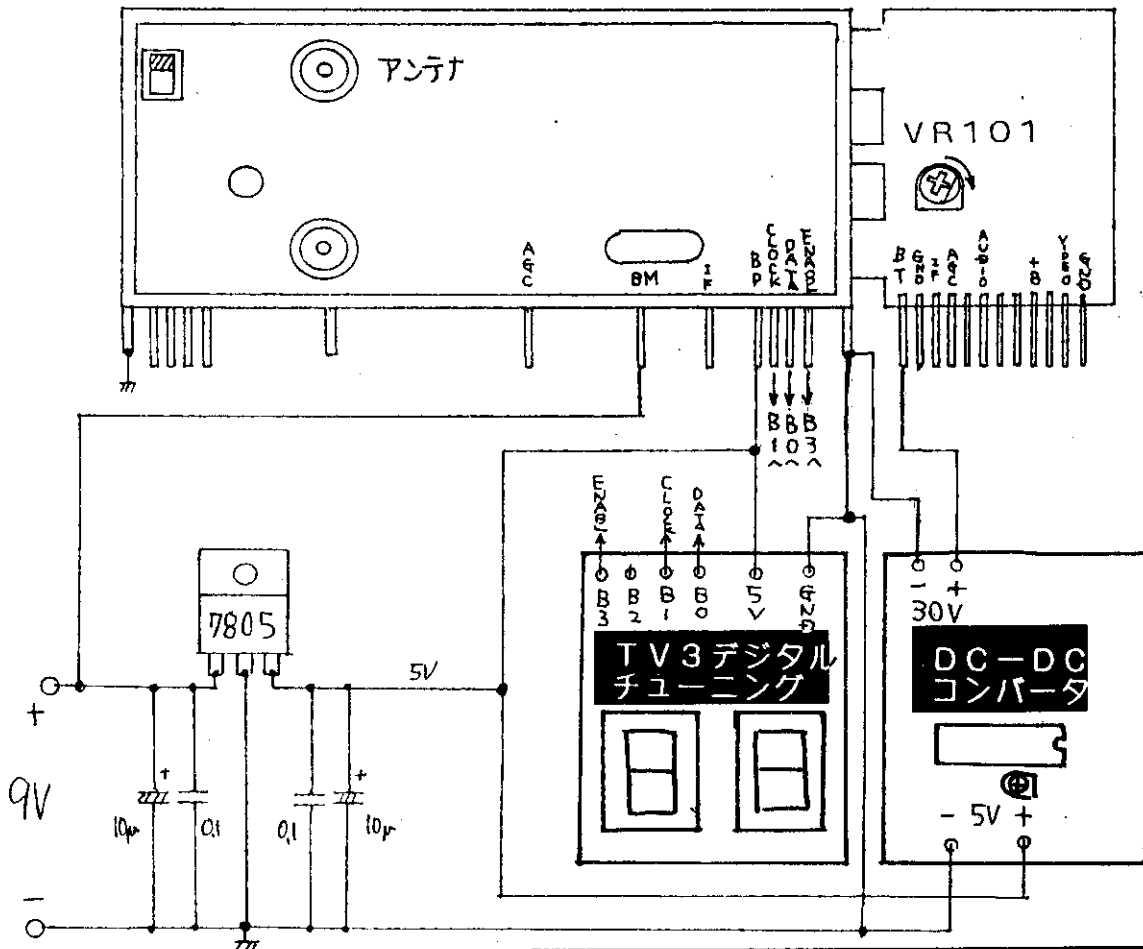
■調整■

出力にテスター、電圧計等を接続します。入力に5Vを加え10KΩVRをまわし、出力電圧が最大になるように、調整します。TVチューナーに接続した状態で24V～35V出ていれば、OKです。
VRを回すと15V位でピークが取れるところがありますので、その位置ではなく、最大電圧の出るところに調整してください。

■応用■

出力電流を多く取りたい場合は1KΩが出力のデカップリングになっていますので、この抵抗をはずし、回路を接続すると電流が多く取れます。

■チューナーへの接続例■ (IF, AGC, ビデオアンプ等は、省略してあります)



■出力電圧・出力電流特性■

