

DC電源分配器キット

1個のACアダプター電源を分配して使用する為のキットです。入力は1個、出力は5個のレセプタクル(入力電圧同等)と、5Vの3端子レギュレーター内蔵で5V専用のレセプタクル1個と、パソコン等の電源を入れずに使用できるUSB(5V電源供給のみ)Aタイプのレセプタクルを持っています。



概要

便利基板キット第1弾。

工作室等のコンセントは、ACアダプタのダンゴ状態になっていませんか？

この基板は、1個のACアダプタ電源を分配して使用するためのキットです。入力1個、出力は5個のレセプタクル(入力電圧同等)と、5Vの3端子レギュレーター内蔵で5V専用のレセプタクル1個とパソコンを使用しないで使える便利なUSB(電源供給のみ)のレセプタクルを持っています。入力用のACアダプター(別途ご用意下さい)は、出力に見合った容量の大きな物(Max 1.8A)をご使用下さい。

緒元

電源入力	DC 9V-24V 中芯+ 内径2.1mmのACアダプター。 トータル入力 Max1.8A
電源出力	MJ-179レセプタクル中芯+ 内径2.1mmx5回路 入力電圧同等各Max0.5A
電源出力(5V)	同上MJ-179x1回路、 USBレセプタクルx1回路 トータルMax0.3A
基板寸法	117mm x 25mm 1.6t両面ガラススルホール

注意

- ・当キットの製作は、必ず最後までこのマニュアルに目を通してから行ってください。
- ・使用するACアダプターのプラグ形状、極性当に十分にご注意下さい。又、基板の入力、各出力には、ボリスイッチというヒューズが付いていますがショート等には十分ご注意ください。
- ・このキットで使用する電源ジャックは、全て中芯は「+」ですからご注意ください。
- ・危険ですから、ご使用になる電流制限(「緒元」:参照)をお守り下さい。

<免責事項> 当キットを使用すること、及び利用方法で生じた損害・損失は、直接・間接を含め如何なるものでも保証・責任を負うものではありませんのでご了承下さい。

DC電源分配器キット部品表

名称	記号	品番/値	数	Description
DC電源ジャック	CN1-CN6,CN8	MJ179	7	電源入出力用 中芯+ 内径2.1mm
3端子レギュレーター	IC1	LM7805	1	5V電源用
ボリスイッチ	PS1	RXEF090 等	1	自己復帰ヒューズ 900mA 遮断電流 1.8A
	PS2-PS8	RXEF025 等	7	自己復帰ヒューズ 250mA 遮断電流 500mA
コンデンサ	C1,C2	0.1 μF	2	積層セラミックコンデンサ
USBレセプタクル	CN7	USB A type	1	USB形状の電源出力用 DC5V
DCプラグ		MP121M	10	電源出力接続ケーブル製作用 (コードは別途ご用意下さい)
専用基板		TS-PD01	1	両面ガラススルホール基板
ビス/ナット		3 x6mm	1組	7805 3端子レギュレーターと基板を密着止める
7805用放熱シート			1	7805と基板の間に挿んで放熱効果を上げます

製作前に上記部品・数料をご確認下さい。万が一、不足等ございましたら、お手数でも製作前にお申し出下さいますようお願い致します。

改良の為、予告無く基板、部品等が変更になる場合がございます。その際は変更・訂正のデータが折り込まれておりますので、それらを必ずお読みになってから本文をお読みくださいます様お願いいたします。

このキットは、両面ガラス・スルホール基板を使用しています。間違っても部品をハンダ付けしますと、専用工具でなければ部品を外すことが大変難しい場合があります。回路図、パーツリスト等を十分に確認してからハンダ付けしてください。

スルホール基板とは、基板にある穴は筒状のメッキを施した導電性で、基板表面と裏面とを電氣的に導通させております。

半田後むりやり部品を抜いたり、むやみに穴を大きくしたりすると導通が無くなり動作しなくなったりします。

基板 TS-PD01

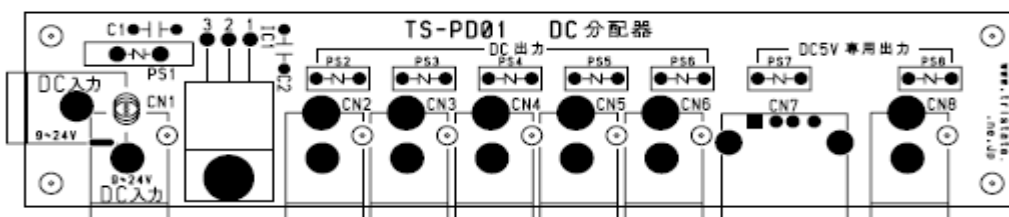
1.6t ガラスエポキシ
両面スルホール

外形寸法:

117mmx25mm

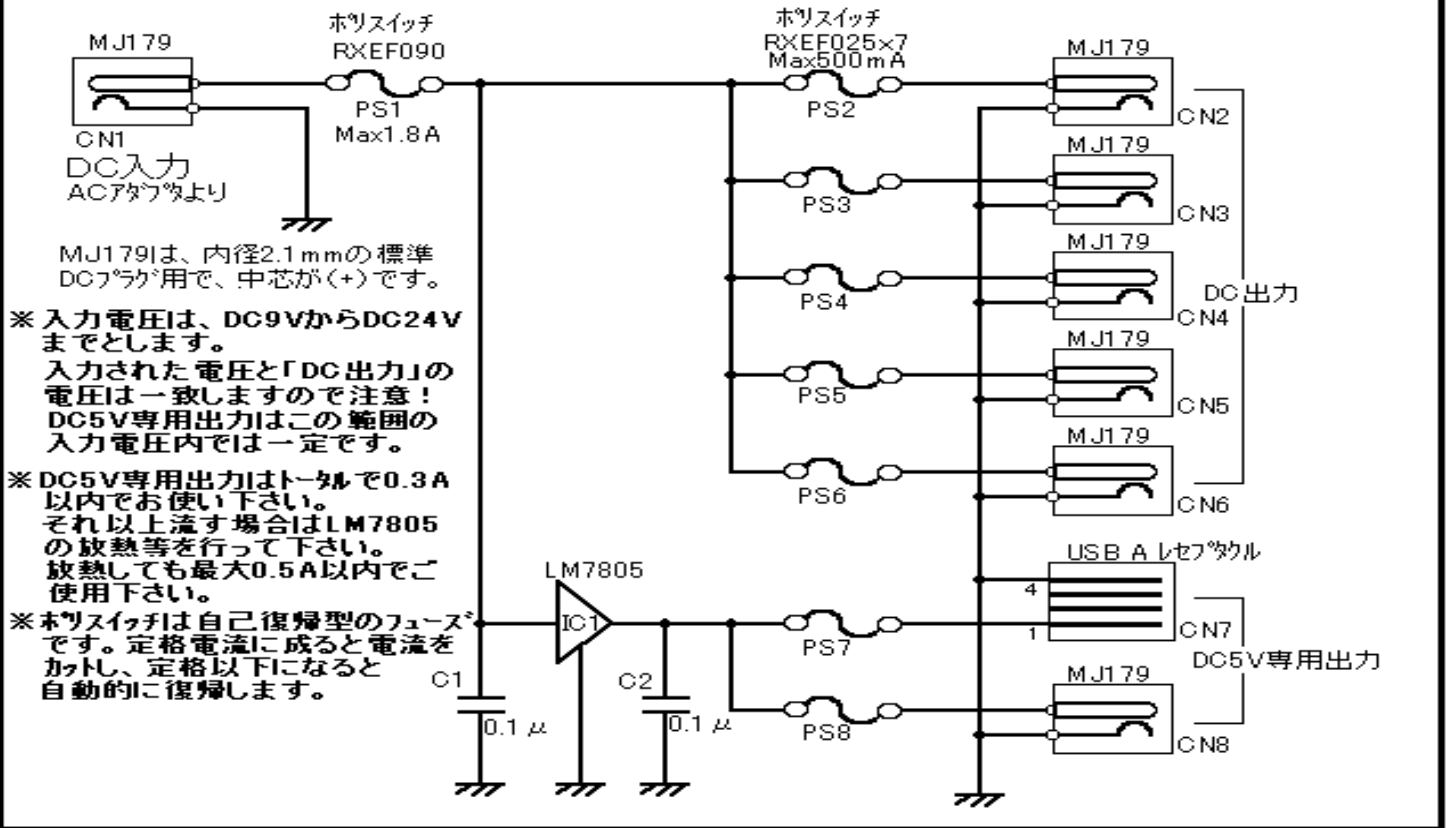
取り付け穴:

111mmx19mm 3mm x4



回路図

DC分配器キット回路図 TS-PD01基板



組み立て

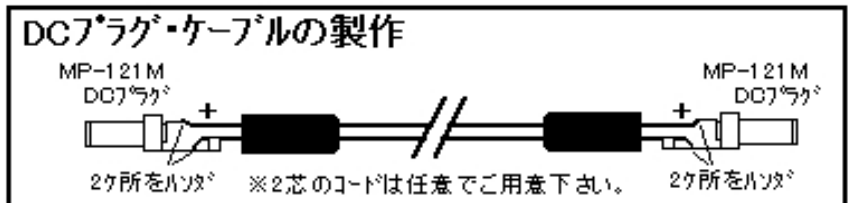
基本的には背の低い部品より、基板の印刷と部品リストを参考にハンダしていきます。注意する点として、ホリスイッチは、自動的に復帰するヒューズの役目をしますが、ショートや過電流に成ると「発熱」して電流制限をします。ホリスイッチの足は短くせずそのままフォーミングされた所で、放熱を考慮してハンダ付けしてください。

3端子レギュレーターは5V出力用ですが、使用する電流により発熱しますので、放熱の為付属の放熱シートを基板との間に挿んでビス/ナットで3端子レギュレーターと基板を密着するように締めて下さい。(樹脂のビスはあまり強く締めると壊れますので適度に締めてください)

出力用DCプラグ・ケーブルの製作

付属のDCプラグ(MP-121M)は、分配器から各機器へ接続するケーブル用です。必要に応じた長さとお太さのコードを用意してケーブルを作成して下さい。接続はストレートですから、途中で交差しない様に注意して下さい。

今後共、未永くご使用頂きます様お願い申し上げます。



お問い合わせは下記までメールか往復ハガキにてお願い致します。

DC電源分配器キット マニュアル 第1版
2007年12月 TriState Ltd. by Y.YOSHIKAWA
キットの情報 / 詳細は、下記当社URLにて。
- 不許転載 -

〒053-0852
苫小牧市北光町4-11-19 篠永ビル1F
株式会社 トライステート
E-mail : info@tristate.ne.jp



TriState

株式会社 トライステート

http://www.tristate.ne.jp