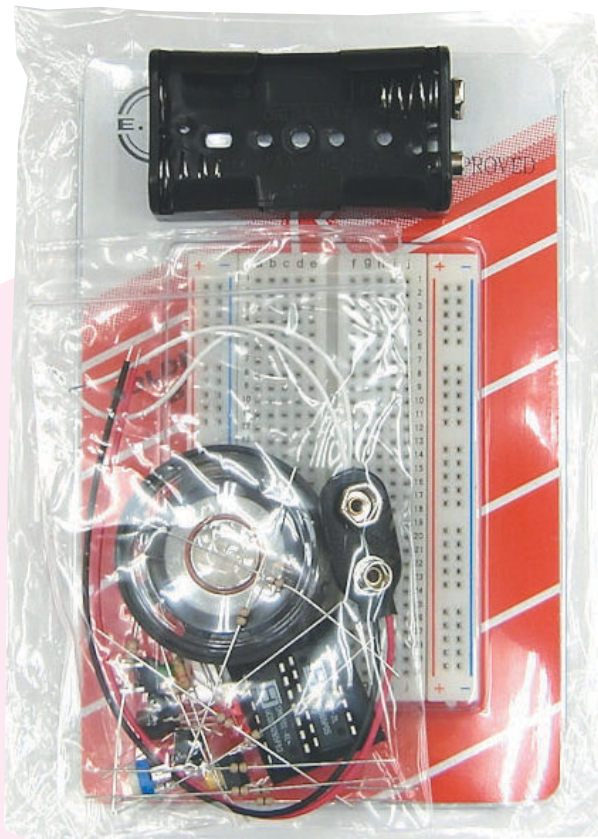


ソルダレスブレッドボード オルゴールキット（全6曲）

3曲入りメロディICを2個使ったオルゴールのキットです。ソルダレス・ブレッドボードを使いますのでハンダ付けは不要です。

テンポ調整は半固定ボリュームで行います。

電源:単3電池x2本 約70mA



収録曲

子守唄(メロディIC SM6201-2)

- Japanese Lullaby(ゆりかごの唄)
- Brahms' Lullaby(ブラームスの子守唄)
- Rockaby Baby(ロッカバイ ベイビー)

クリスマスソング(メロディIC SM6201-4)

- Jingle Bells(ジングルベル)
- We Wish You a Merry Christmas(ウィーウィッシュ・ア・メリークリスマス)
- Santa Claus is Coming to Town(サンタが街にやってくる)



ソルダレスブレッドボード使用



オルゴールキット

クリスマスソング&子守唄
各3曲・計6曲



□特徴

ハンダ付け無しで完成させるオルゴールキットです。
3曲入メロディIC×2ヶ付属で、交換使用します。
必要部品/組立&使用説明書、一式セット。

電源：DC3V（電池2本）（消費電流：約70mA）

□スイッチ操作

押しボタンスイッチ	子守唄 (3曲) SM6201-2	クリスマスソング (3曲) SM6201-4
SW (TK1)	ゆりかごの唄	ジングルベル
SW (TK2)	ブラームスの子守唄	クリスマスおめでとう
SW (TK3)	ロッカバイ・ベイビー	サンタが街にやってくる
SW (TK0)	3曲連続演奏して停止 (TK1~3は、ワンショット演奏)	

SW(M0)	SW(M1)	動作モード
off	off	割込み演奏可
on	off	割込み演奏不可
off	on	電源同期連続演奏
on	on	禁止モード

□テンポ（演奏スピード）調節

「VR1」を右に回すと テンポ 速～遅
テンポが早くなります。 抵抗値(VR1+R2) 小～大

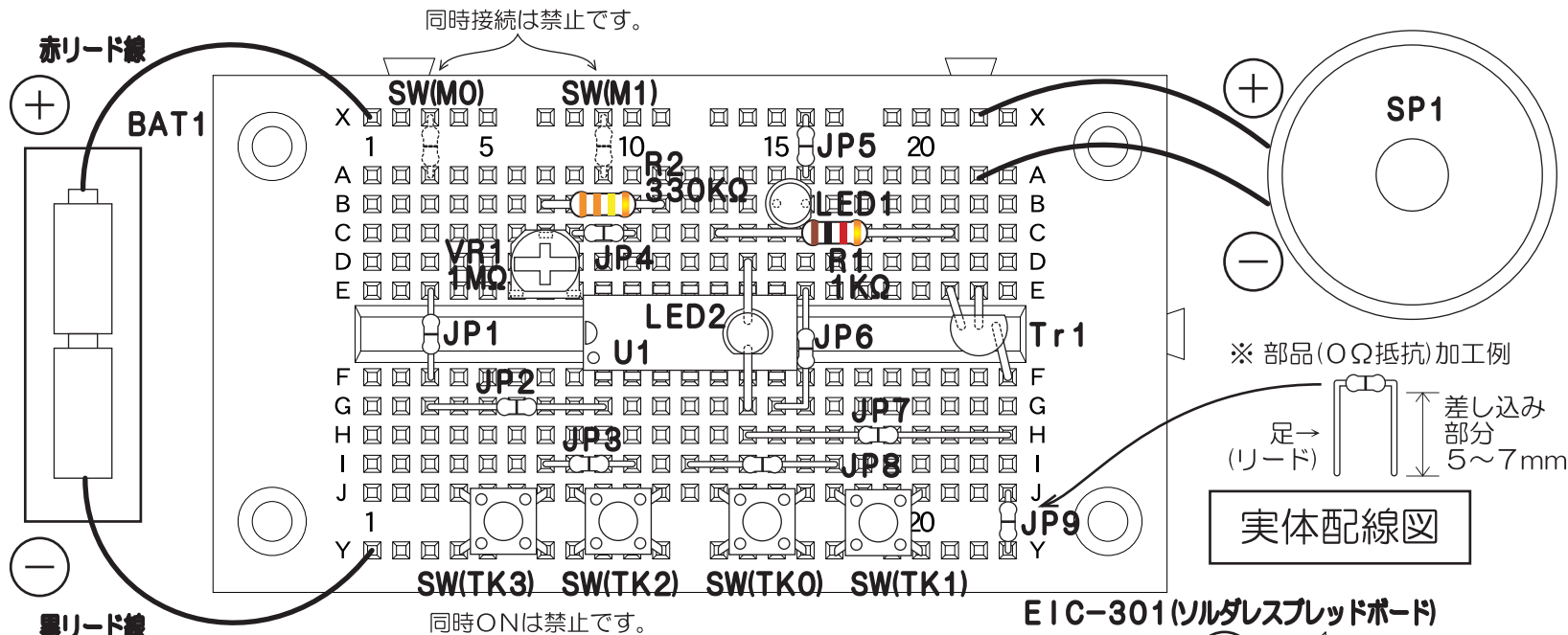
□部品表

部品記号	部品説明	部品表記等	数
U1	オルゴールIC 子守唄 (3曲)	SM6201-2	1
	オルゴールIC クリスマスソング (3曲)	SM6201-4	1
Tr1	NPN汎用トランジスタ	2SC1213(1815)	1
LED1 or 2	赤色LED [φ3~5mm]等		1
R1	抵抗 [炭素皮膜1/4W] 1KΩ	茶黒赤金	1
R2	抵抗 [炭素皮膜1/4W] 330KΩ	橙橙黄金	1
JP1~9, SW(M0 or 1)	抵抗 [炭素皮膜1/6W] 0Ω	黒	10
VR1	半固定抵抗 1MΩ	105	1
SW (TK0~3)	押しボタンスイッチ [タクトスイッチ]	異なる4色	4
SP1	小型スピーカー		1
BAT1	電池ホルダ (単3 or 単4×2本用)		1
EIC-301	小型ソルダレスブレッドボード	EIC-301	1

■部品説明図（ICは別紙参照）

<p>トランジスタ (極性があります)</p>	<p>発光ダイオード (極性があります)</p>	<p>炭素皮膜抵抗 (極性はありません)</p> <p>黒 0 茶 1 赤 2 橙 3 黄 4 緑 5 青 6 紫 7 灰 8 白 9</p> <p>カラーコードの読み方↓</p> <p>茶黒赤金 10×10²Ω =1KΩ</p> <p>精度：金±5%</p>	<p>半固定抵抗 (極性はありません)</p> <p>表記105 10×10⁵Ω =1MΩ</p>	<p>タクトスイッチ (押しボタンスイッチ) (極性はありません)</p>
-----------------------------	------------------------------	---	--	---

■製作-----LEDは、(音に合わせて明滅：LED1)／(演奏中常時点灯：LED2)の、どちらかを選択して取付けて下さい。-----

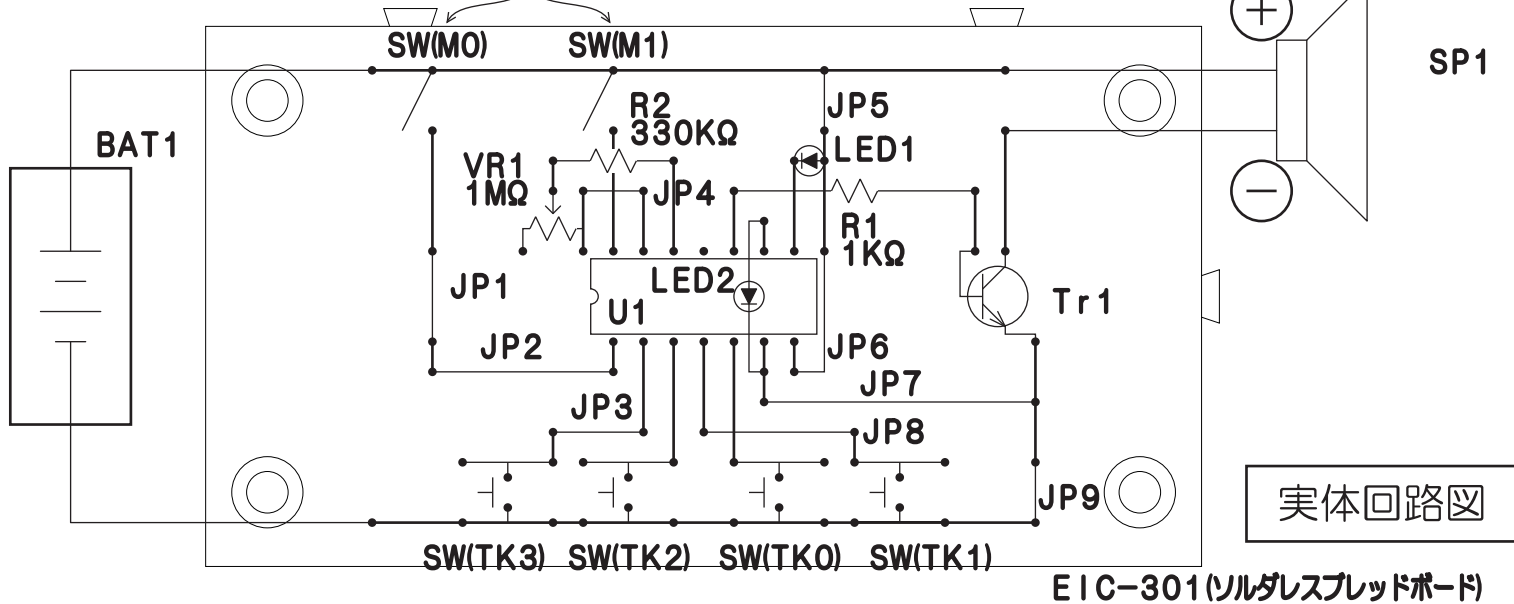


「実体配線図」&「実体回路図」をご覧になり、「ソルダレスブレッドボード」に、他の「部品」を、必要に応じて足を切ったり曲げたりして、加工して差し込みます。

「部品」の足の差し込み部分は、5~7mmです。「ソルダレスブレッドボード」に対し、「部品」は、基本的には、何回も抜き差し可能です。

「U1」は、どちらか一方のICを選択使用しますが、交換可能です。

「ジャンパ線」(J1~9)は、「0Ω抵抗」を使用しますが、長い物から順に加工すると、失敗しないでしょう。



ご質問は、往復ハガキor返信用切手同封の封書でお願い致します。

〒158-0095 東京都世田谷区瀬田5-35-6 (株)秋月電子通商 質問受付係



ソルダレスブレッドボード使用



オルゴールキット

クリスマスソング&子守唄
各3曲・計6曲



□特徴

ハンダ付け無しで完成させるオルゴールキットです。
3曲入メロディIC×2ヶ付属で、交換使用します。
必要部品/組立&使用説明書、一式セット。

電源：DC3V（電池2本）（消費電流：約70mA）

□スイッチ操作

押しボタンスイッチ	子守唄 (3曲) SM6201-2	クリスマスソング (3曲) SM6201-4
SW (TK1)	ゆりかごの唄	ジングルベル
SW (TK2)	ブラームスの子守唄	クリスマスおめでとう
SW (TK3)	ロッカバイ・ベイビー	サンタが街にやってくる
SW (TK0)	3曲連続演奏して停止 (TK1~3は、ワンショット演奏)	

SW(M0)	SW(M1)	動作モード
off	off	割込み演奏可
on	off	割込み演奏不可
off	on	電源同期連続演奏
on	on	禁止モード

□テンポ（演奏スピード）調節

「VR1」を右に回すと テンポ 速～遅
テンポが早くなります。 抵抗値(VR1+R2) 小～大

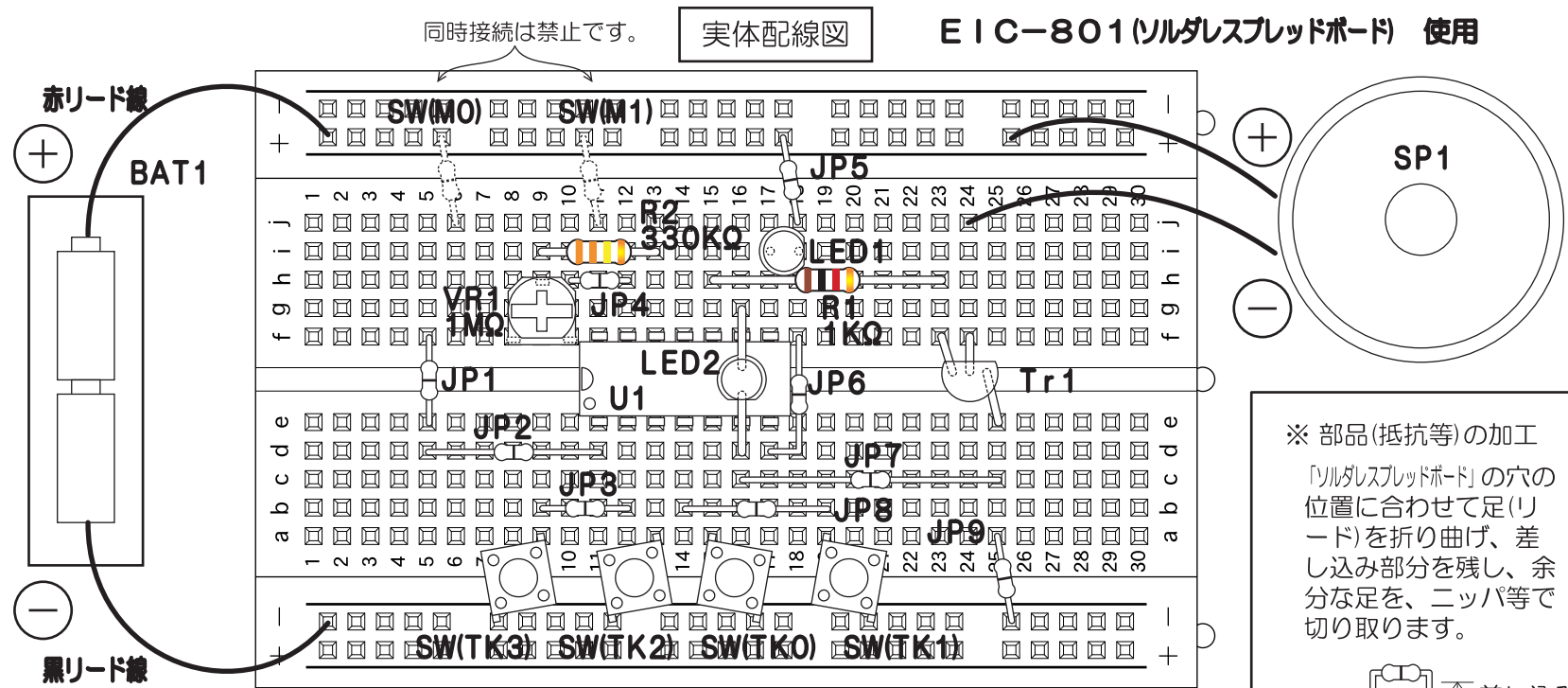
□部品表

部品記号	部品説明	部品表記等	数
U1	オルゴールIC 子守唄 (3曲)	SM6201-2	1
	オルゴールIC クリスマスソング (3曲)	SM6201-4	1
Tr1	NPN汎用トランジスタ	2SC1213(1815)	1
LED1or2	赤色LED[φ3~5mm]等		1
R1	抵抗[炭素皮膜1/4W] 1KΩ	茶黒赤金	1
R2	抵抗[炭素皮膜1/4W] 330KΩ	橙橙黄金	1
JP1~9, SW(M0or1)	抵抗[炭素皮膜1/6W] 0Ω	黒	10
VR1	半固定抵抗 1MΩ	105	1
SW(TK0~3)	押しボタンスイッチ[タクトスイッチ]	異なる4色	4
SP1	小型スピーカー		1
BAT1	電池ホルダ (単3or単4×2本用)		1
EIC-801	小型ソルダレスブレッドボード	EIC-801	1

■部品説明図（ICは別紙参照）

<p>トランジスタ (極性があります)</p> <p>E C B (エミッタ) (コレクタ) (ベース)</p>	<p>発光ダイオード (極性があります)</p> <p>短い足 (カソード) C 長い足 (アノード) A</p>	<p>炭素皮膜抵抗 (極性はありません)</p> <p>黒 0 茶 1 赤 2 橙 3 黄 4 緑 5 青 6 紫 7 灰 8 白 9</p> <p>カラーコードの読み方↓ 茶黒赤金 10×10²Ω =1KΩ 精度：金±5%</p>	<p>半固定抵抗 (極性はありません)</p> <p>表記105 10×10⁵Ω =1MΩ</p>	<p>タクトスイッチ (押しボタンスイッチ) (極性はありません)</p>
--	---	---	--	---

■製作-----LEDは、(音に合わせて明滅：LED1)／(演奏中常時点灯：LED2)の、どちらかを選択して取付けて下さい。-----



「実体配線図」 & 「実体回路図」をご覧になり、「ソルダレスブレッドボード」に、他の「部品」を、必要に応じて足を切ったり曲げたりして、加工して差し込みます。

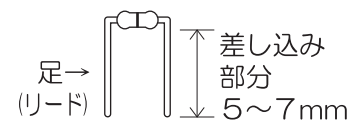
「部品」の加工は左図を御覧下さい。「部品」の足の差し込み部分は、5～7mmです。「ソルダレスブレッドボード」に対し、「部品」は、基本的には、何回も抜き差し可能です。

「U1」は、どちらか一方のICを選択使用しますが、交換可能です。

「ジャンパ線」(J1～9)は、「0Ω抵抗」を使用しますが、長い物から順に加工すると、失敗しないでしょう。

※ 部品(抵抗等)の加工

「ソルダレスブレッドボード」の穴の位置に合わせて足(リード)を折り曲げ、差し込み部分を残し、余分な足を、ニッパ等で切り取ります。



※ 部品(タクトスイッチ)の加工

4本の足(リード)の内、対角線上の2本を、ニッパ等で切り取ります。下図の様に2種類、2ヶずつ作ります。

